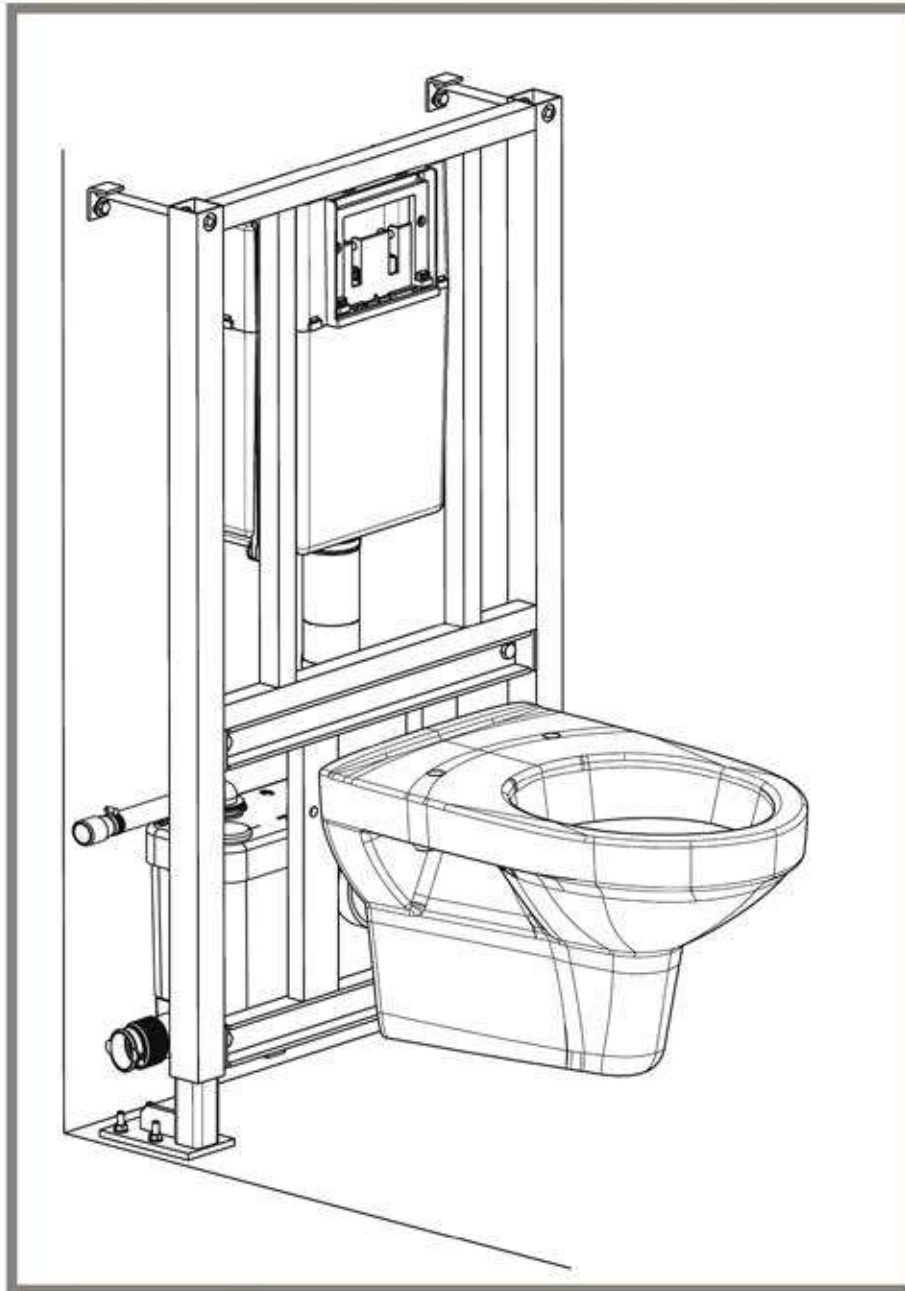


SFA

153

**12-14
IND1-01**

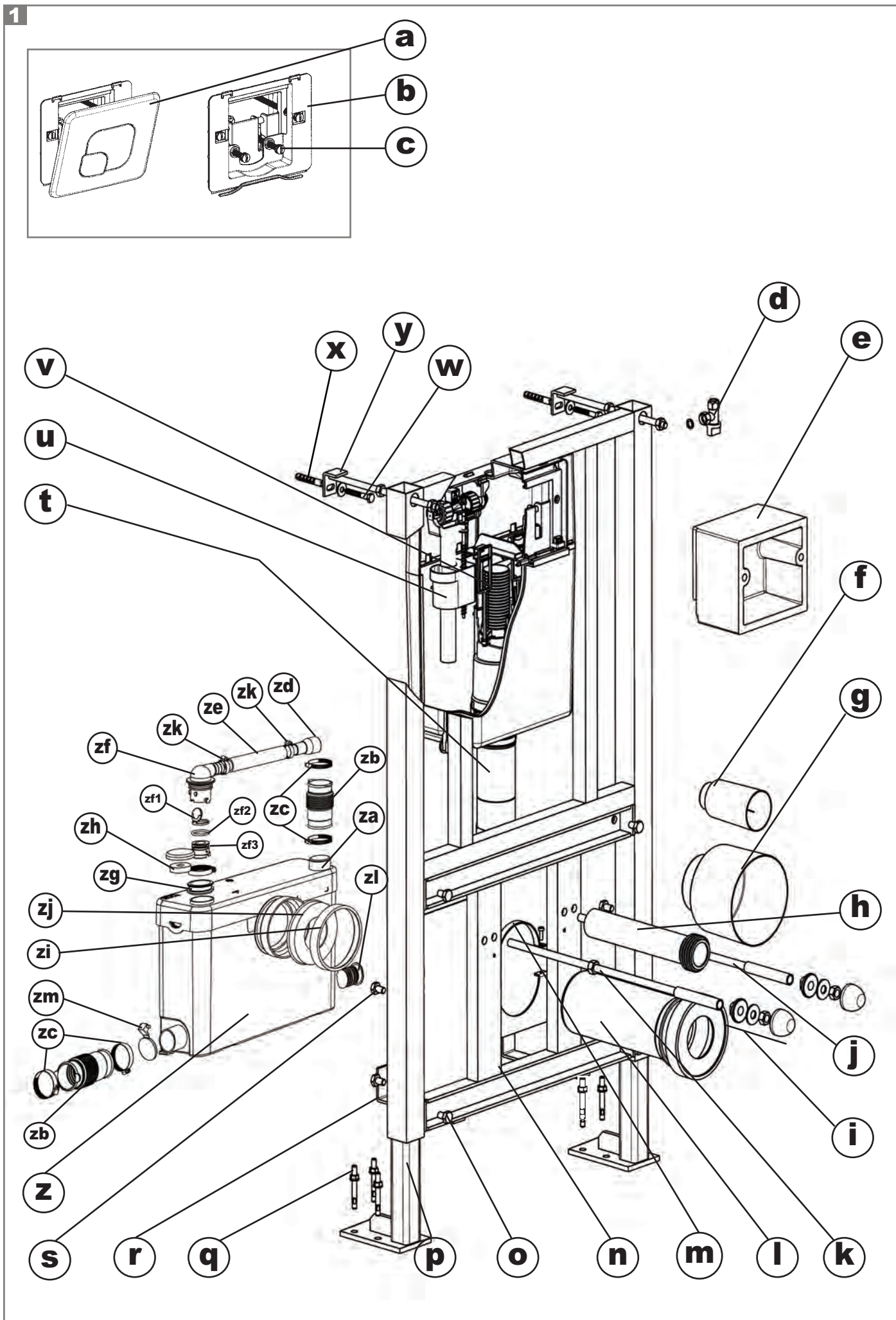


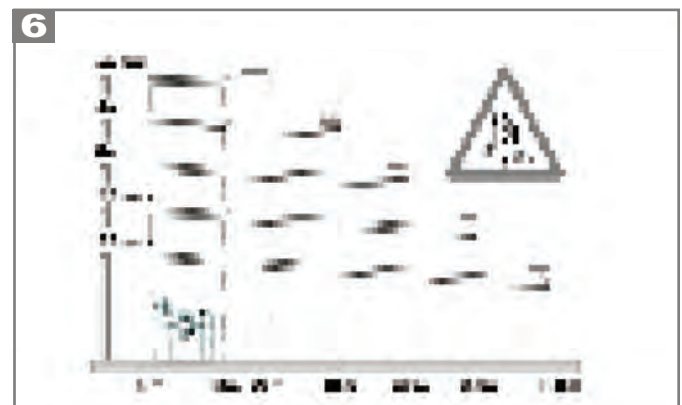
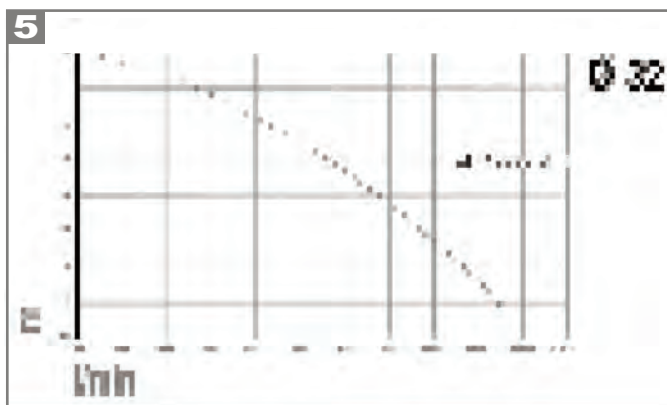
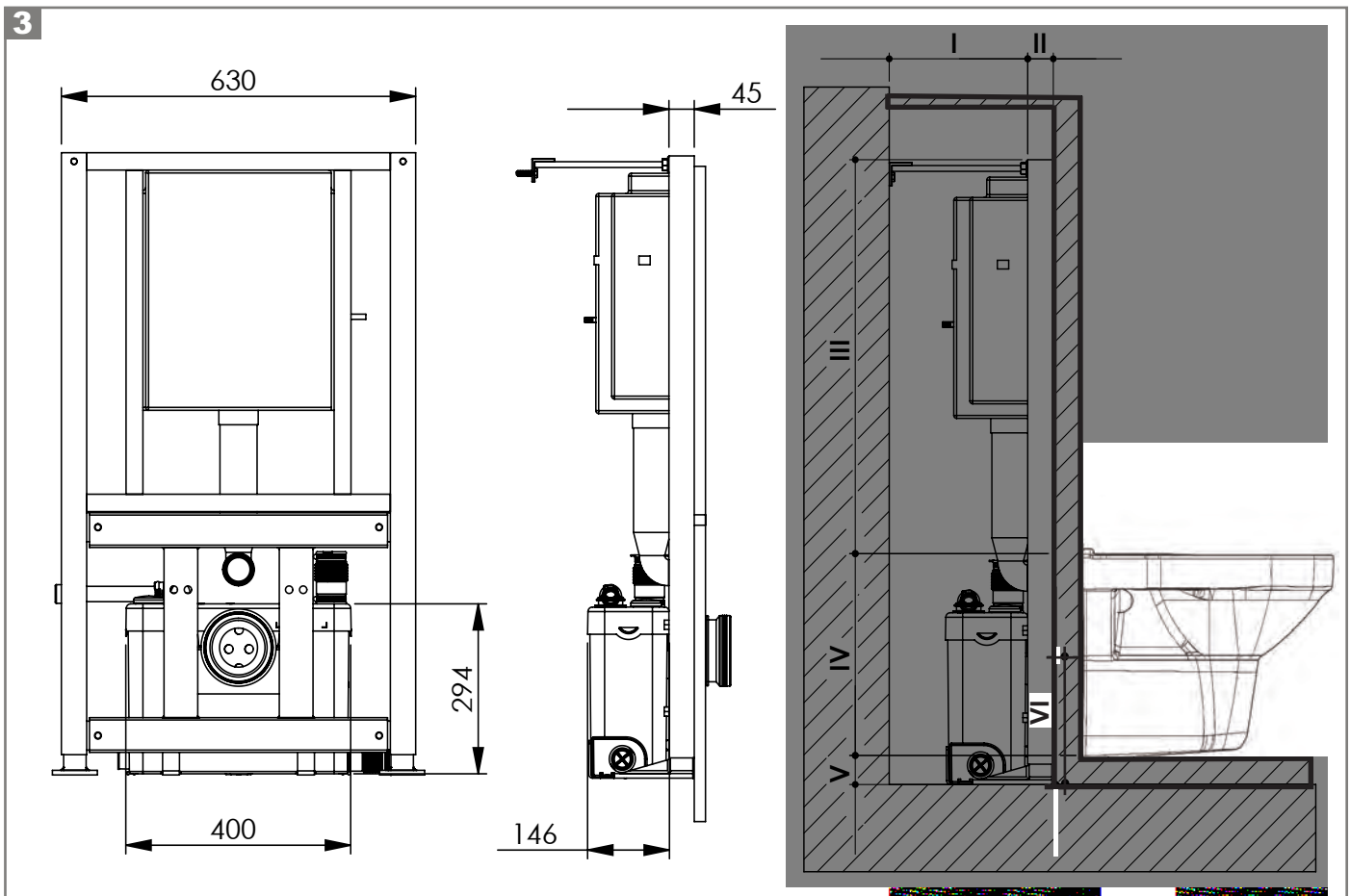
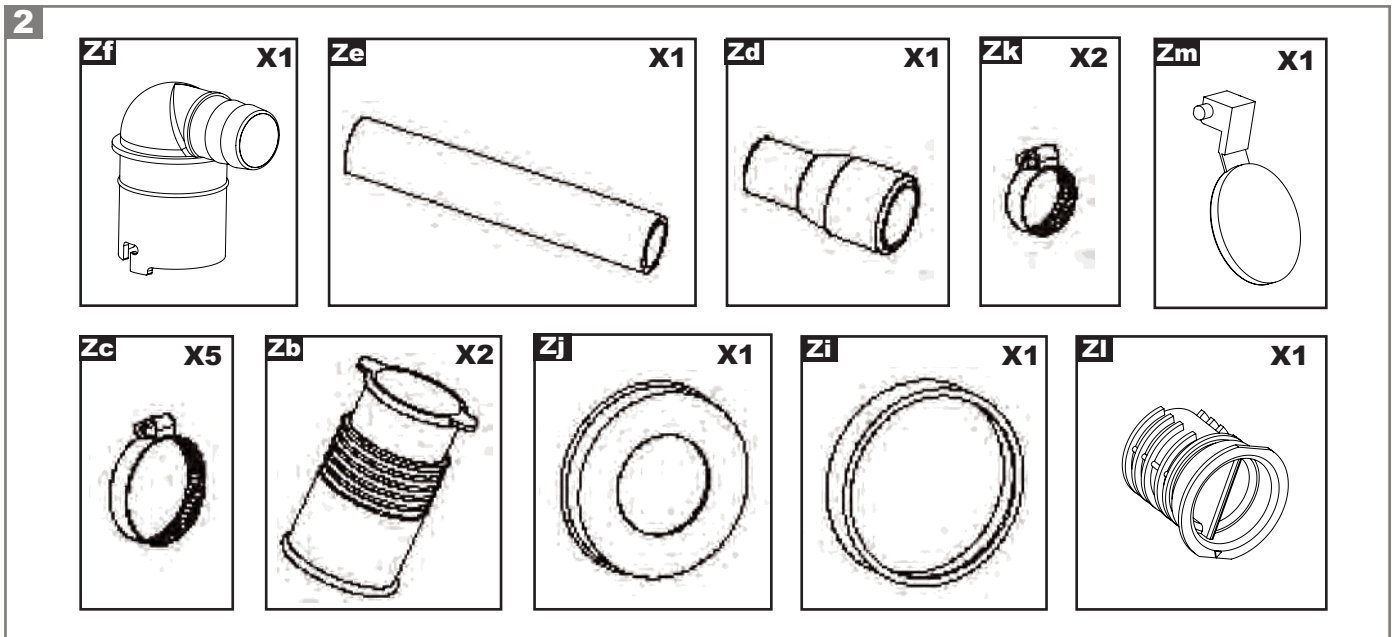
A lire attentivement et à conserver à titre d'information
Please read carefully and retain for future reference
Sorgfältig durchlesen und zur späteren Einsicht aufbewahren
Leer atentamente y conservar a título informativo
Aandachtig lezen en ter naslag bewaren
A ler com atenção e a guardar a título de informação



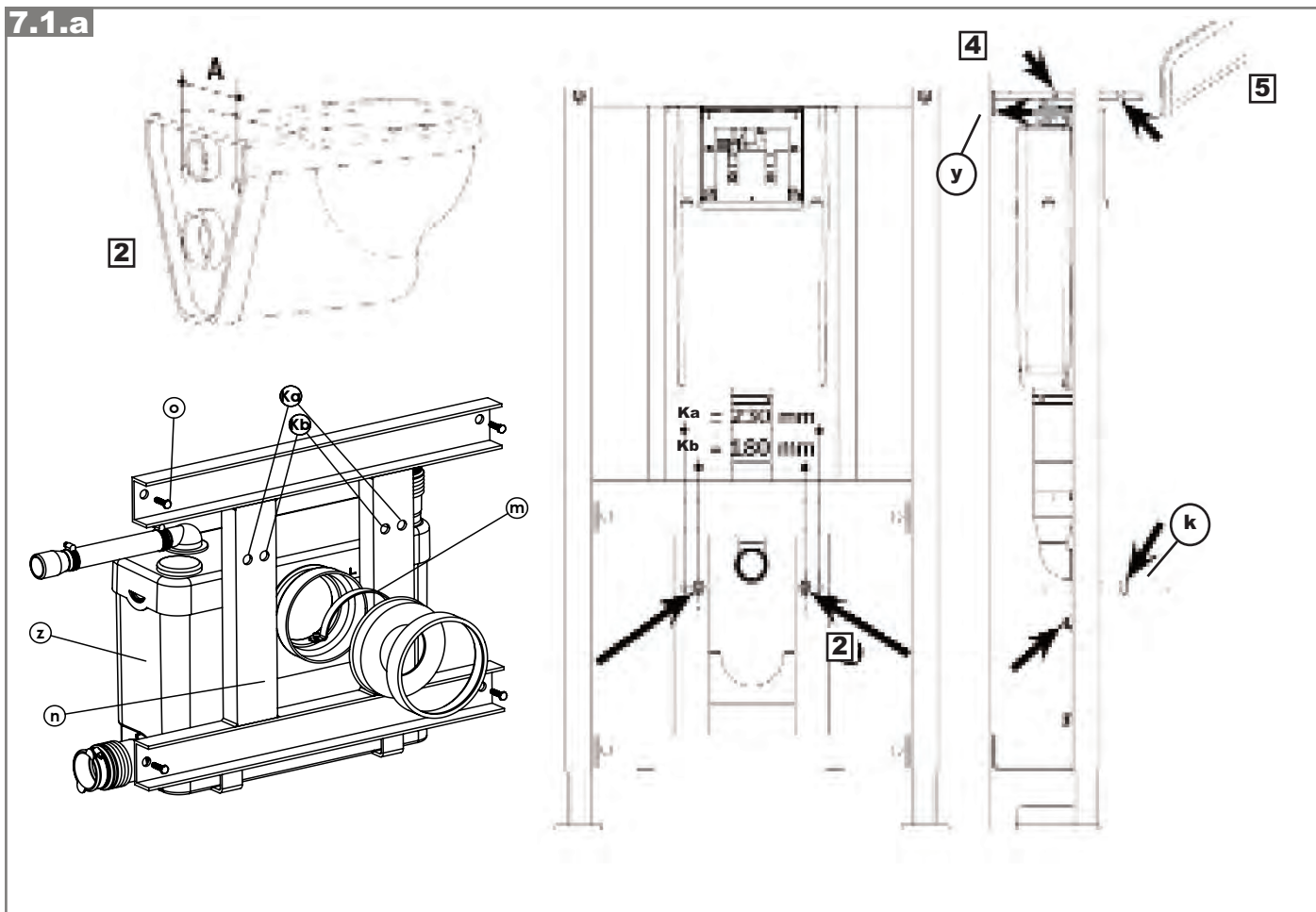
**NOTICE DE MONTAGE ET DE MAINTENANCE
INSTALLATION AND MAINTENANCE INSTRUCTIONS
MONTAGE- UND WARTUNGSANLEITUNG
INSTRUCCIONES DE MONTAJE Y MANTENIMIENTO
MONTAGE- EN ONDERHOUDSVOORSCHRIFTEN
MANUAL DE MONTAGEM E MANUTENÇÃO**

SANIWALL® Pro

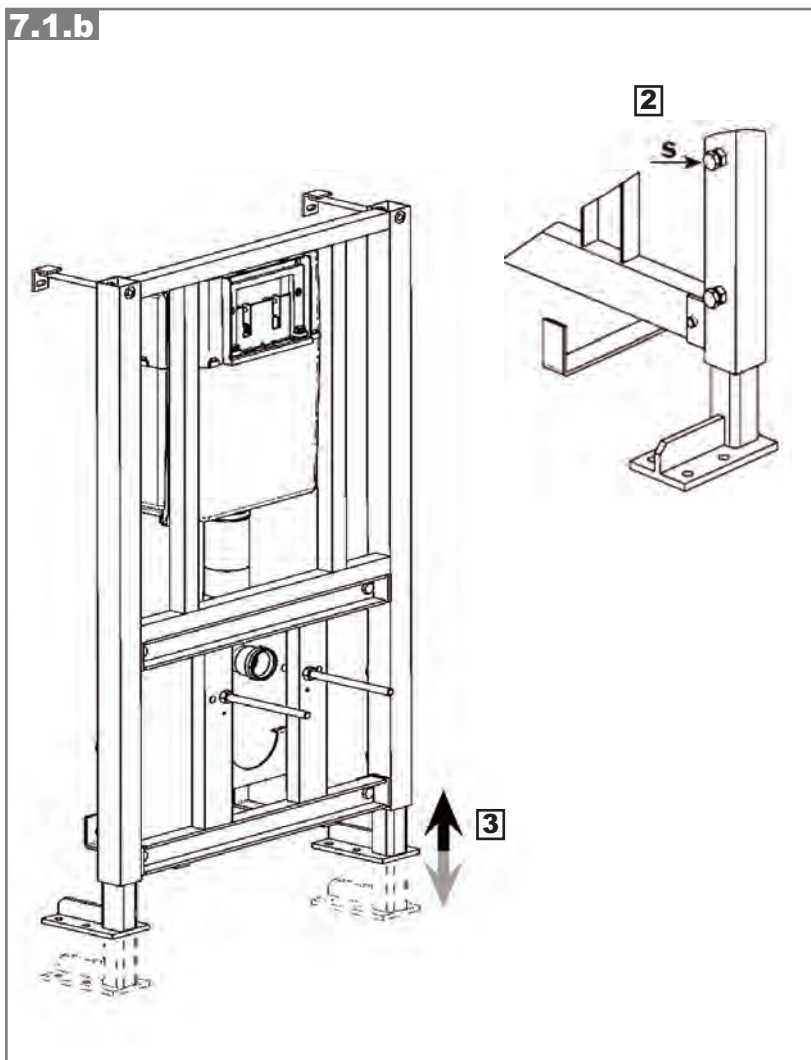




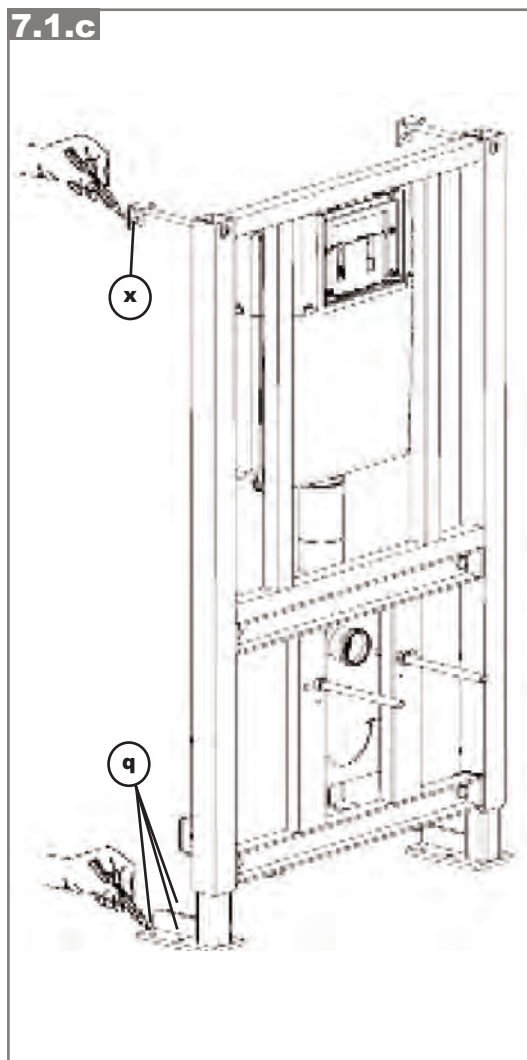
7.1.a



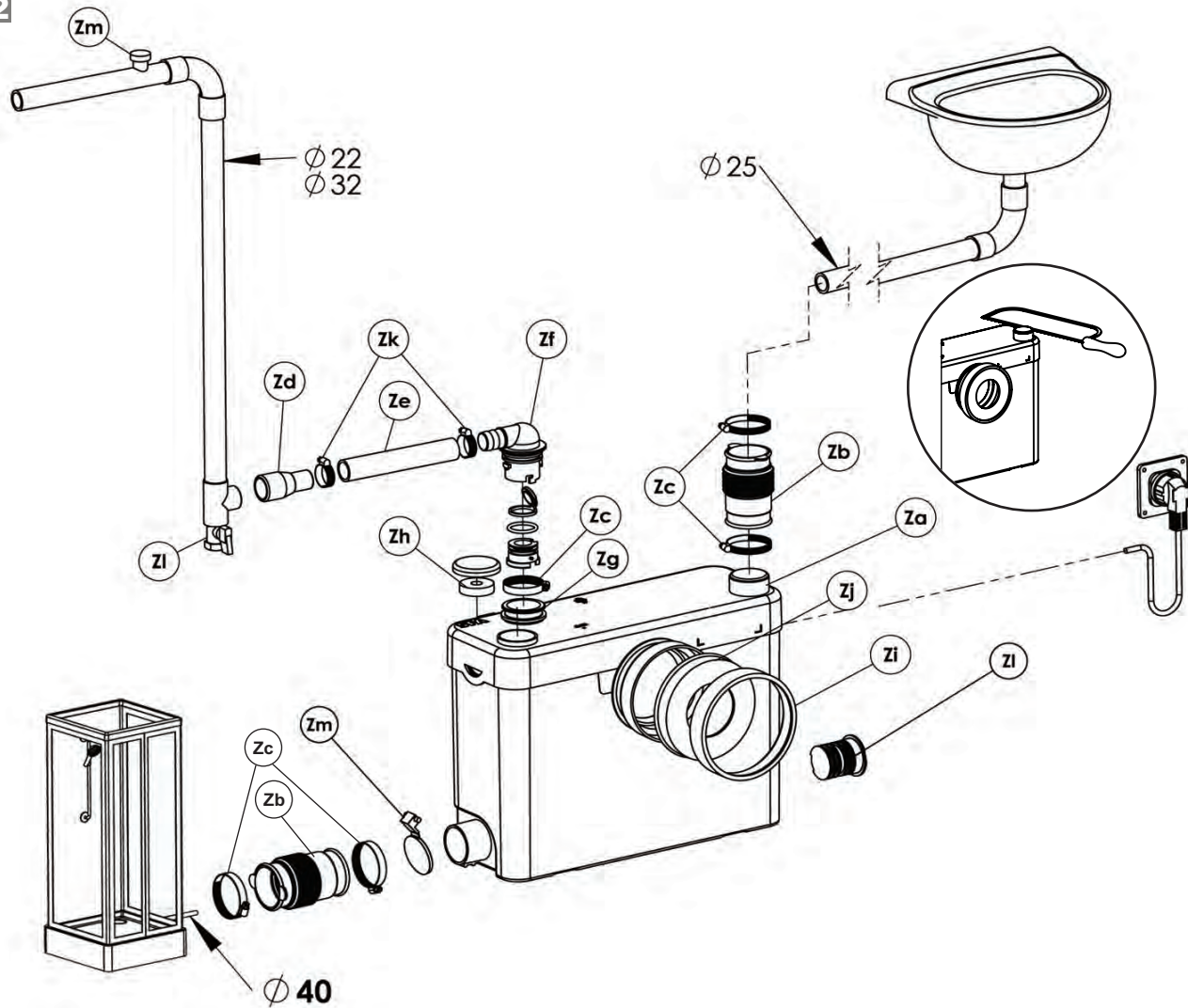
7.1.b



7.1.c

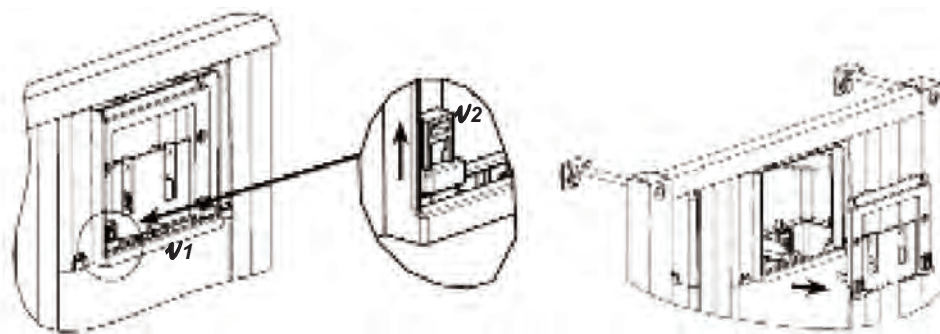


7.2

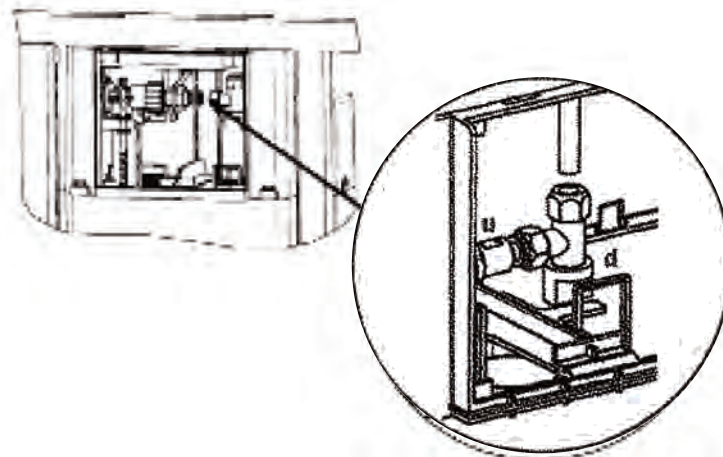


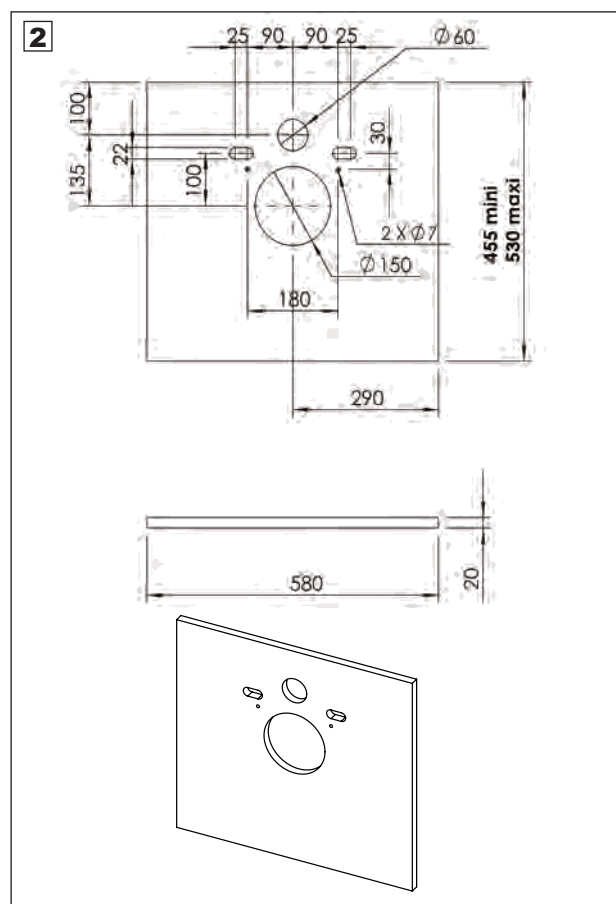
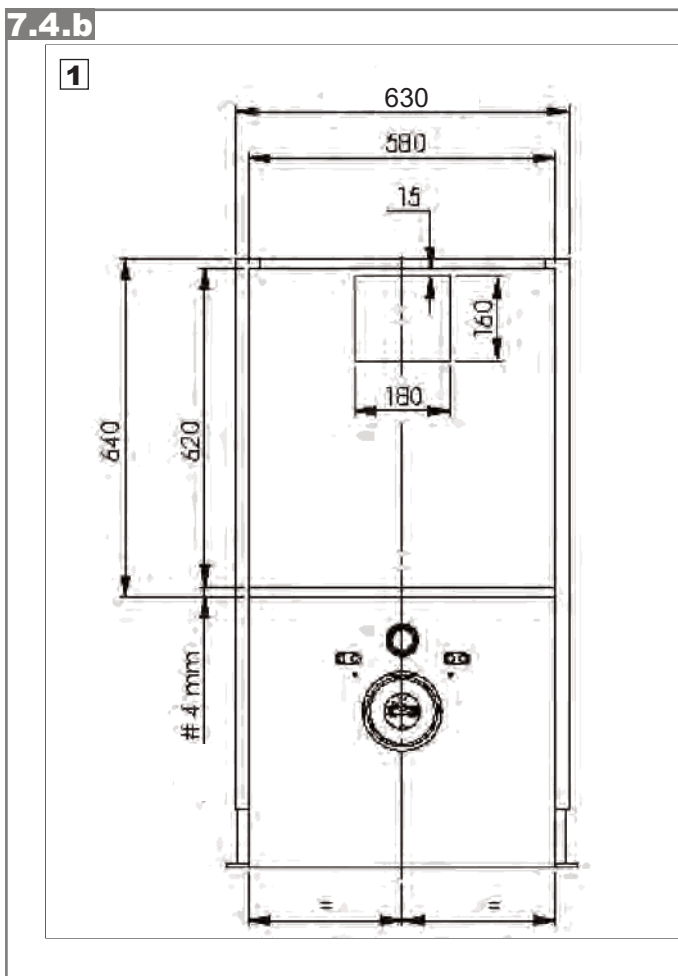
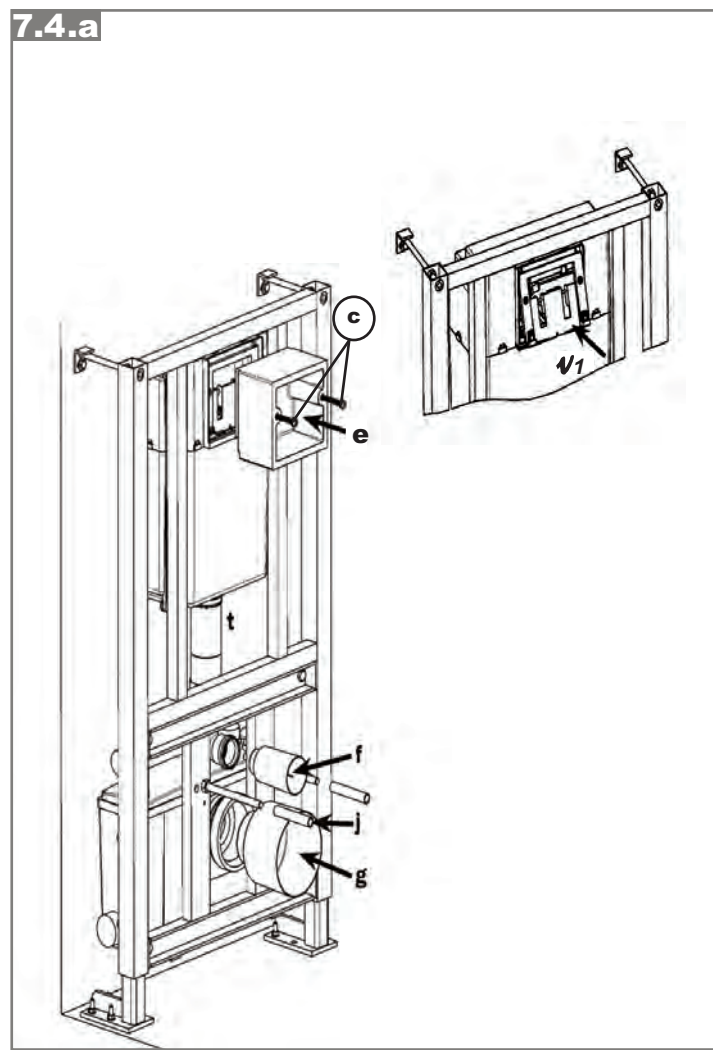
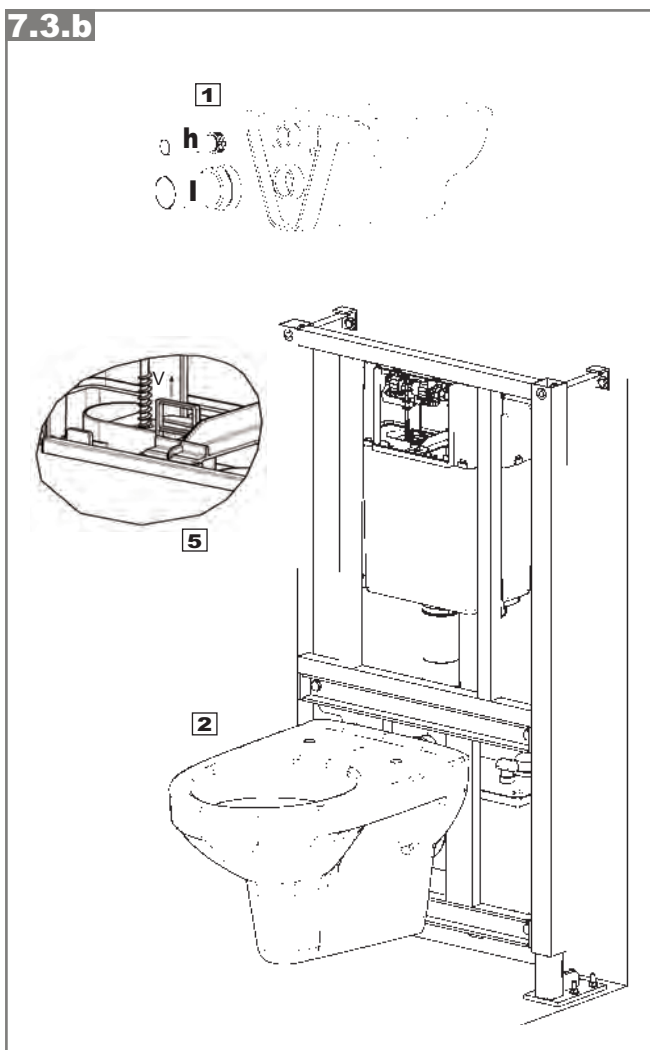
7.3.a

1

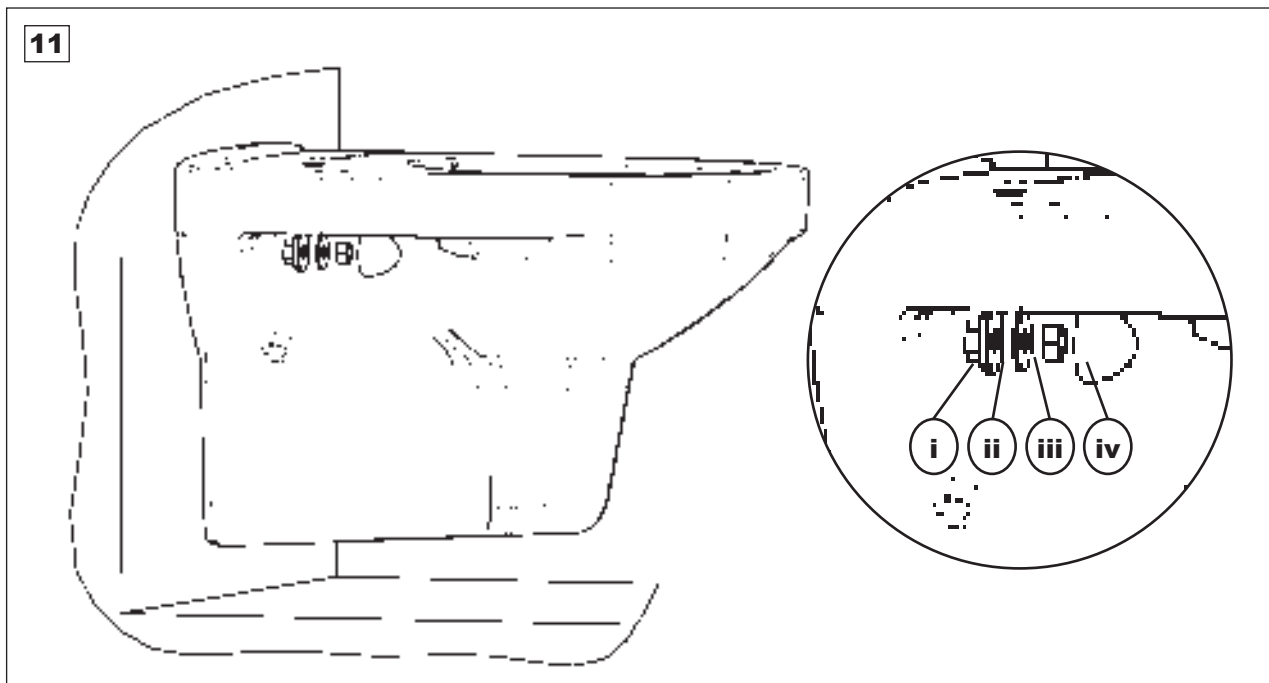
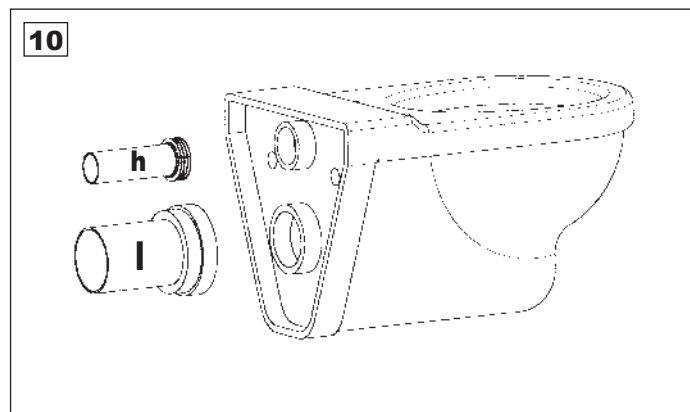
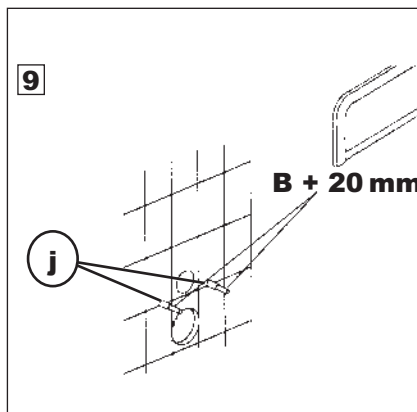
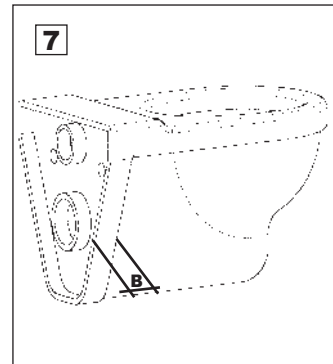
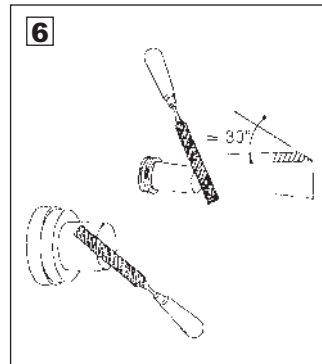
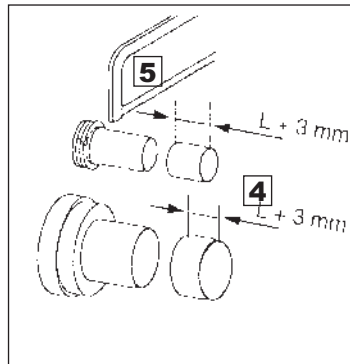
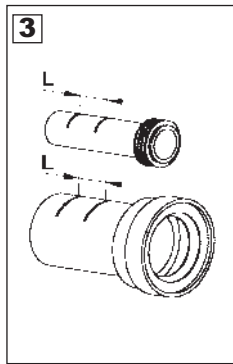
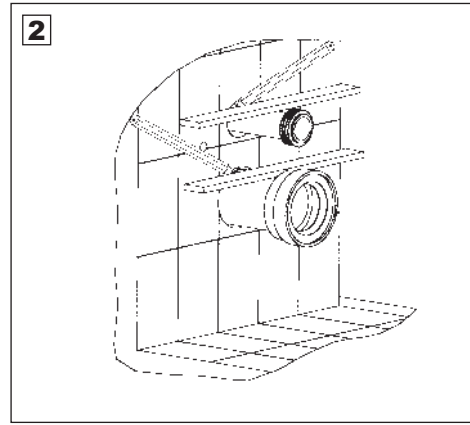
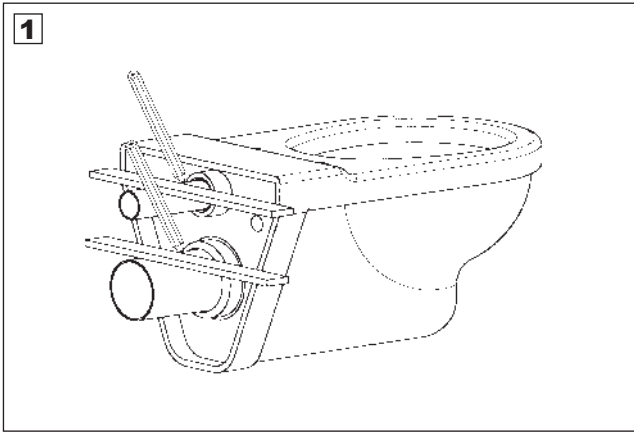


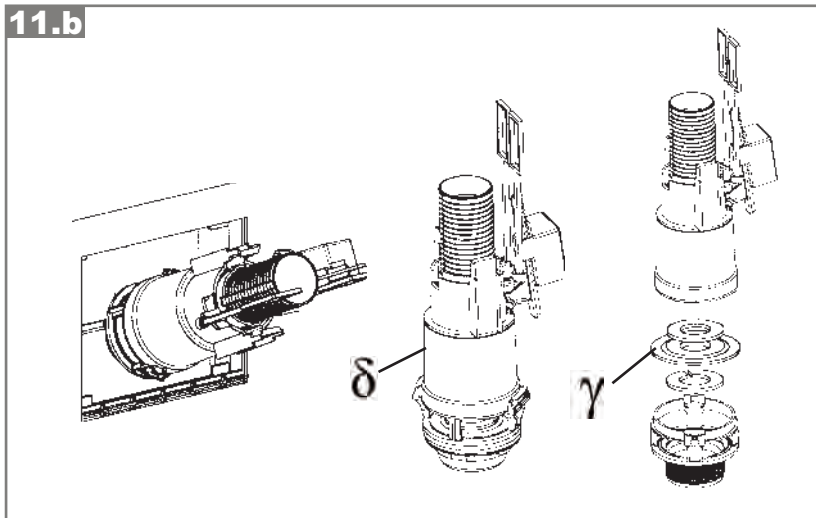
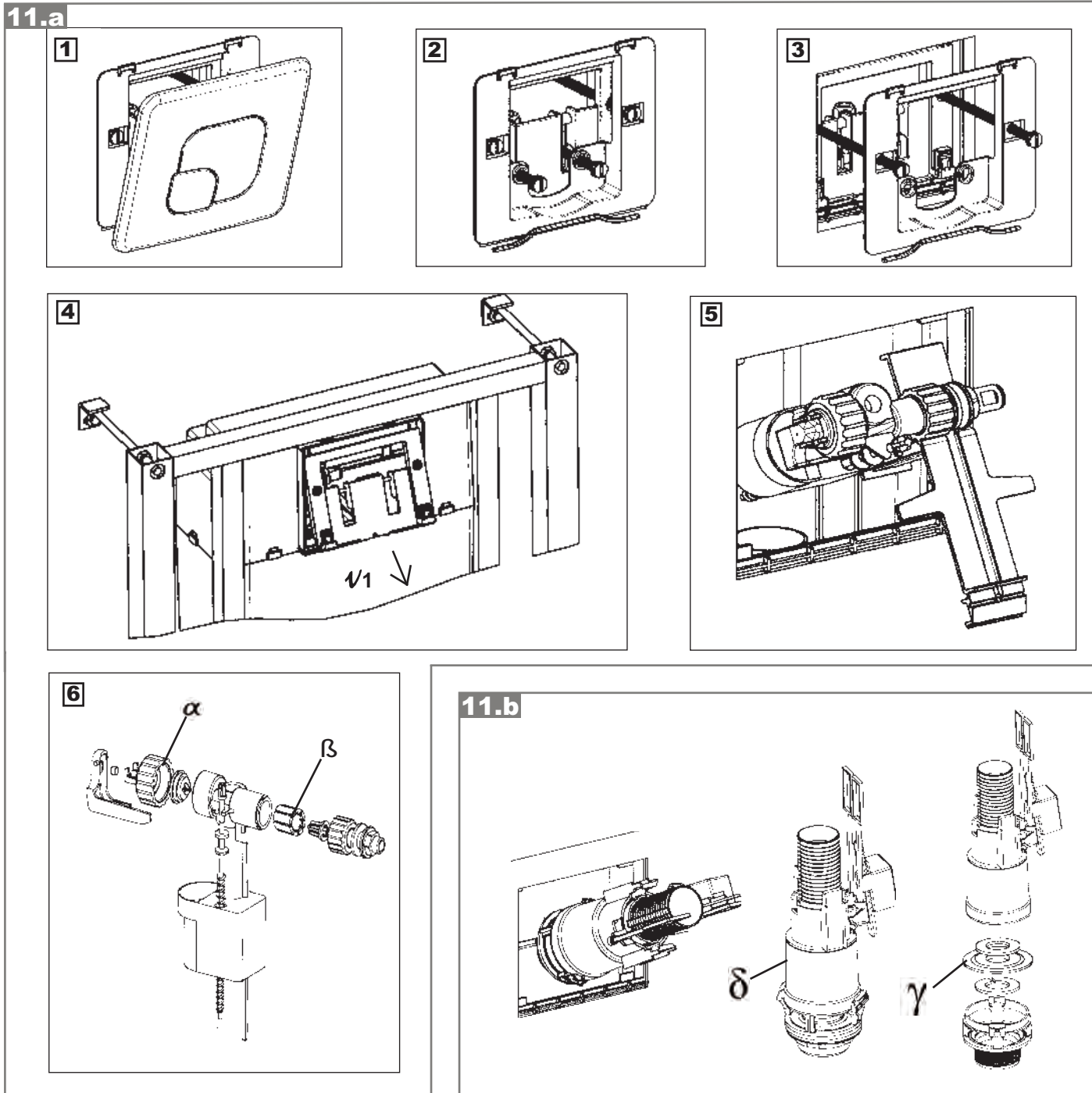
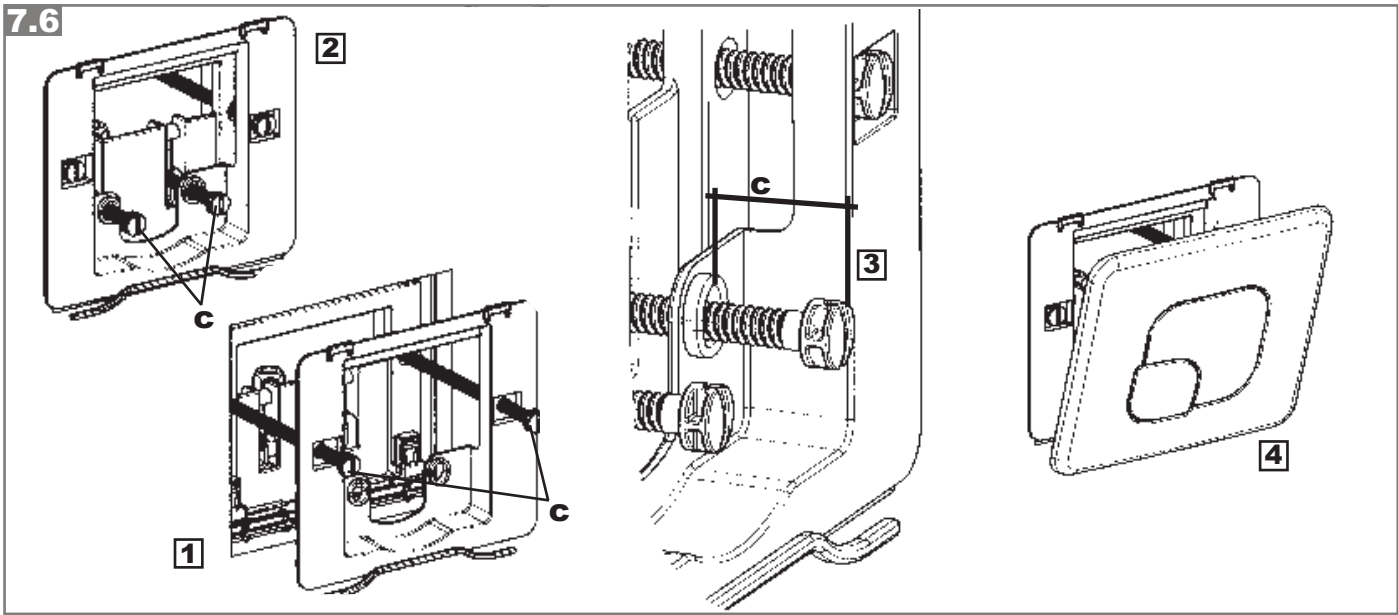
2 3 4





7.5





1 DESCRIPTION (voir fig.1)

- | | |
|---|--|
| a Plaque de commande | v Mécanisme |
| b Châssis plaque de commande | w Tire-fond + rondelles (x2) |
| c Vis de fixation et actionnement (x4) | x Cheville (x2) |
| d Robinet d'arrêt | y Patte de fixation murale (x2) |
| e Gabarit PSE | z SANIWALL PRO |
| f Obturateur du coude d'alimentation | za Entrée lavabo |
| g Obturateur du manchon de raccordement | zb Manchon 46 / 40 |
| h Manchon d'alimentation | zc Collier 53 / 32 |
| i Kit de fixation cuvette | zd Raccord 23 /32 |
| j Gaine souple (x2) | ze Tube souple de raccordement |
| k Tige de fixation cuvette + écrous (x2) | zf Coude d'évacuation |
| l Manchon d'évacuation | zf1 Clapet anti-retour |
| m Collier fixation pipe (+ 2 boulons) | zf2 Joint de siège |
| n Châssis amovible | zf3 Siège de clapet |
| o Boulon châssis amovible (x4) | zg Durite d'évacuation |
| p Pied réglable (x2) | zh Filtre à charbon |
| q Cheville métal (x6) | zi Joint d'entrée WC |
| r Support broyeur | zj Couronne de joint d'entrée |
| s Vis pointeau (x4) | zk Collier 20 / 32 |
| t Coude d'alimentation | zl Bouchon de cuve |
| u Robinet flotteur | zm Battant de clapet d'entrée |

Outils nécessaires :

- Clés plates et tubes

Conseil :



- Conserver l'emballage du produit durant l'installation, un gabarit de découpe se trouvant à l'intérieur
- Conserver cette notice pour d'éventuelles opérations de maintenance.

AVERTISSEMENT

SANIWALL®Pro est un bâti-support avec broyeur intégré conçu pour installer tout type de WC suspendu, une douche et un lavabo. Dans tous les cas **SANIWALL®Pro** est destiné à un usage domestique.

SANIWALL®Pro bénéficie d'un haut niveau de performance, de sécurité et de fiabilité dans la mesure où toutes les règles d'installation et d'entretien décrites dans cette notice sont scrupuleusement respectées.

En particulier les indications repérées par :

-  indication dont le non-respect pourrait entraîner des risques pour la sécurité des personnes,
-  indication avertissant de la présence d'un risque d'origine électrique,

"ATTENTION" Indication dont le non-respect pourrait entraîner des risques pour le fonctionnement de l'appareil.
Pour tout renseignement complémentaire, veuillez vous adresser à notre service clients.

2 LISTE DES PIÈCES FOURNIES (fig.1 et fig.2)

3 DIMENSIONS (fig.3)

- I** - Profondeur du Bâti = de 200 à 245 mm
- II** - Epaisseur de l'habillage = de 16 à 100 mm
- III** - Hauteur = Réglage de 1080 à 1280 mm
- IV** - Hauteur de la cuvette = mini 400 mm (sol fini)
- V** - Epaisseur maxi du sol fini = 185 mm
- VI** - Hauteur sol / entraxe du broyeur = 220 mm mini

4 DOMAINE D'APPLICATION ET DONNÉES TECHNIQUES POUR BROYEUR SANIWALL® Pro

Application	évacuation WC évacuation lave-mains évacuation douche
Type	P 30
Evacuation verticale max.	5m
Tension	220-240 V
Fréquence	50 Hz
Puissance absorbée max.	400 W
Intensité absorbée max.	1.8 A
Classe électrique	I
Indice protection	IP44
Poids net	5.6 KG

ATTENTION : toutes applications autres que celles décrites dans cette notice sont à proscrire.

5 COURBE DE PERFORMANCES (fig.5)

6 EQUIVALENCE HAUTEUR/ LONGUEUR EVACUATION (fig.6)

7 INSTALLATION (fig. 7.1 à 7.6)

SANIWALL®Pro est destiné à être encastré.



Son installation doit être réalisée par une personne qualifiée.

Le broyeur doit se trouver dans la même pièce que le WC et que les autres installations sanitaires éventuellement raccordées.



L'appareil doit être d'accès aisé pour le contrôle et la maintenance.

7.1 PREPARATION DU BATI



7.1.a MONTAGE DES TIGES DE FIXATION CUVETTE ET FIXATION MURALE

- 1 - ATTENTION** : Le montage de ce bâti exige un mur porteur si la structure du sol est légère ou une cloison si la dalle de sol est convenable (essai NF : 400 Kg sur la cuvette suspendue). Les pieds, pour cause d'emballage, sont livrés rentrés. Pour les positionner correctement, les retourner d'un quart de tour.
- 2 -** Mesurer l'entraxe (**A**) des trous de fixation de la cuvette : seules 2 côtes sont possibles : (**Ka = 230 mm**) et (**Kb = 180 mm**). Introduire les tiges  dans les trous du bâti correspondant à l'entraxe et les bloquer à l'aide des écrous.
- 3 -** Positionner le bâti à son emplacement.
- 4 -** Positionner les pattes de fixation murale  contre le mur et les fixer sur le bâti à l'aide des écrous, après avoir vérifié que le bâti soit de niveau verticalement.
- 5 -** Couper à l'aide d'une scie à métaux la partie des tiges filetées des pattes de fixation dépassant du bâti.

7.1.b REGLAGE DE LA HAUTEUR DU BATI

- 1 -** Positionner le bâti à son emplacement définitif.
- 2 -** Dévisser les 4 vis pointeau .
- 3 -** Régler la hauteur des pieds de façon à ce que le dessus de la cuvette se trouve à 400 mm du sol fini.
- 4 -** Vérifier que le bâti soit de niveau horizontalement et resserrer les vis pointeau .

7.1.c PREPARATION DE LA FIXATION

- 1 -** Tracer les emplacements de perçage (2 au mur et 6 au sol).
- 2 -** Retirer le bâti et percer à l'aide d'une mèche Ø 10 mm, 2 trous d'une profondeur de 70 mm minimum pour le mur et à l'aide d'une mèche Ø 8 mm, 6 trous d'une profondeur de 65 mm minimum pour le sol.
- 3 -** Positionner les chevilles  et  dans les trous.
- 4 -** Repositionner le bâti et procéder au raccordement du Broyeur **SANIWALL®Pro**.

7.2 INSTALLATION DU BROYEUR (fig 7.2)

7.2.a PREPARATION DU BROYEUR

- 1 - Trouver dans les accessoires fournis avec le broyeur, le joint blanc **Zi** et la couronne **Zj**. Monter ces 2 pièces sur la grande entrée du broyeur.
- 2 - Trouver dans les accessoires fournis avec le broyeur, le coude de sortie **Zi**, le tube blanc **Ze**, les 2 petits colliers **Zk** et le raccord 23 / 32 **Zd**. Raccorder ces pièces ensemble (tube blanc sécable selon la distance de l'évacuation).
- 3 - Selon le côté choisie pour la colonne d'évacuation, orienter l'ensemble et rentrer le coude **Zi** dans la sortie de la durite **Zg** et le fixer avec le collier **Zc**.
- 4 - Si un branchement lavabo est prévu, il faut auparavant, à l'aide d'une scie à métaux, décalotter la cheminée **Za** en ébavant soigneusement les bords .
Monter sur cette cheminée le manchon souple **Zb** en le fixant avec le collier **Zc**.
- 5 - Si un branchement douche est prévu, dévissez un des bouchons **Zi** suivant l'emplacement de la douche. Montez sur l'entrée d'eau, un manchon souple **Zb** en le fixant avec un collier **Zc**.

ATTENTION : Pour le raccordement d'une douche, surélevez le fond du bac de douche d'au moins 13 cm par rapport au sol. Si vous surélevez le bâti du **SANIWALL® Pro**, il faudra en tenir compte pour la hauteur du bac de douche.

Ainsi si vous avez surélevé le bâti de 5 cm, il vous faudra surélever le bac de douche de 13+5= 18cm. (Pente d'évacuation conseillée : 3%)

- 6 - Le broyeur étant prêt, selon les cas d'installation, on peut le glisser dans le bâti et procéder au montage des canalisations et au raccordement électrique.

Si ce cas s'avère difficile, il faut :

- soit repérer sur le sol et sur le mur la place du broyeur et enlever le bâti pour faire un montage à blanc.
- soit laisser le bâti en place et enlever le châssis amovible central en enlevant les vis **Q** pour avoir plus de place pour travailler .

7.2.b CONSEIL TECHNIQUES POUR L'EVACUATION :

- Eviter des " points bas " dans la conduite d'évacuation en la maintenant droite par des colliers.
- Prévoir une pente de descente de 1 % pour la partie d'évacuation "horizontale".
- Evacuation verticale ascendante : Prévoir la conduite montante au droit de l'appareil. Poursuivre l'évacuation gravitairement (1% de pente).
- Nous conseillons d'installer une purge **Zi** au point bas pour faciliter la maintenance.
- Pour éviter le siphonage :
- installer un casse-vide **Zm** (genre Nicoll ou similaires) au point haut ,
- ou augmenter le diamètre de la conduite horizontale.
- L'évacuation de l'appareil doit être raccordée à la chute des eaux vannes à l'aide d'un raccord du commerce.
- Canalisations : les protéger par des isolants appropriés contre le gel.

N.B : Chaque coude placé sur l'évacuation de l'appareil entraîne une diminution de la capacité de relevage d'environ 50 cm par coude.
Utiliser si possible des coudes à grand rayon de courbure pour optimiser l'écoulement.

- Il est recommandé d'installer un système d'alarme externe **Sanialarm SFA** qui avertit en cas de dysfonctionnement du broyeur. Le point de perçage est indiqué sur le couvercle.

7.2.c RACCORDEMENT ELECTRIQUE :



N'effectuer le branchement électrique qu'une fois les raccordements hydrauliques terminés.

L'installation électrique doit être réalisée par un professionnel qualifié en électrotechnique. L'appareil doit être placé de façon telle que la prise de courant soit accessible.

Le circuit d'alimentation de l'appareil doit être relié à la terre (classe I) et protégé par un disjoncteur différentiel haute sensibilité (30mA) calibré à 10A minimum.

Le raccordement doit servir exclusivement à l'alimentation de l'appareil. En cas de doute, faire contrôler par un électricien qualifié.

Réglementation

Veillez à respecter les dispositions de la norme en vigueur dans le pays d'utilisation (France : NF C 15-100) concernant les volumes de protection d'une salle de bains. En cas de doute, se mettre en rapport avec un technicien qualifié. Si le câble de cet appareil est endommagé, il doit être remplacé par le fabricant ou son Service Après Vente afin d'éviter un danger.

7.2.d FIXATION DU BROYEUR ET DU BATI


- 1 - A l'aide du demi-collier **m** venir fixer le broyeur sur le bâti.
- 2 - A l'aide des vis fournis **Q** et **w** venir fixer le bâti dans les chevilles en place dans le sol et sur le mur. Le montage doit être très solide conformément à la norme NF.

7.3 RACCORDEMENT DE L'ARRIVÉE D'EAU

7.3.a BRANCHEMENT

- 1 - Retirer le socle **V1** de la plaque en soulevant les deux verrous **V2**.
- 2 - Faire entrer le tube d'arrivée d'eau dans le réservoir.
- 3 - Raccorder le tube sur le robinet d'arrêt **G1** soit à l'aide du bicoûne fourni soit directement avec l'écrou présent sur l'arrivée d'eau (dans ce cas assurer l'étanchéité par un joint fibre).
- 4 - Raccorder le robinet d'arrêt **G1** sur le robinet flotteur **F1** et assurer l'étanchéité par un joint fibre.

7.3.b ESSAI EN EAU

- 1 - Emboîter le manchon d'alimentation **H1** et le manchon d'évacuation **H2** sur la cuvette.
-  Pour faciliter l'emboîtement des manchons utiliser de l'eau savonneuse.
- 2 - Positionner la cuvette sur le bâti.
 - 3 - Ouvrir l'eau à l'aide du robinet d'arrêt **G1** et attendre le remplissage du réservoir.
 - 4 - Vérifier le raccordement hydraulique et électrique du broyeur.
 - 5 - Actionner manuellement le mécanisme **V1** à l'aide des tirettes.
 - 6 - Vérifier l'étanchéité de l'alimentation et de l'évacuation.
 - 7 - Fermer le robinet d'arrêt et vidanger le réservoir.
 - 8 - Retirer la cuvette.

7.4 HABILLAGE

7.4.a PRÉPARATION DE L'HABILLAGE

- 1 - Remettre le socle **V1**.
- 2 - Fixer le gabarit PSE **G2** sur la trappe d'accès à l'aide de deux vis grises **G3** présentes dans la boîte de la plaque de commande.
- 3 - Emboîter l'obturateur **F1** sur le coude d'alimentation **G1** et l'obturateur **G2** sur le broyeur, ainsi que la gaine souple **F2** sur les tiges de fixation **K3** de la cuvette.





L'épaisseur de l'habillage doit être comprise entre 16 et 100 mm et être impérativement solidaire de la structure du bâti. La face avant doit être en 2 parties de façon à ce que le bas, face au châssis amovible **F1** serve de trappe de visite.

7.4.b INSTALLATION DE L'HABILLAGE

L'habillage peut s'effectuer avec divers matériaux (briques, carreaux de plâtre, plaques de plâtre, panneaux de bois hydrofuge, etc).
Pour la découpe des différents trous (plaque de commande, évacuation et alimentation de la cuvette, tiges de fixation de la cuvette) le gabarit de découpe se trouve à l'intérieur.



- 1 - Dimensions panneau haut
- 2 - Dimensions panneau bas

7.5 RACCORDEMENT DE LA CUVETTE

- 1 - À l'aide d'une règle faire une marque coté cuvette sur les 2 manchons.
 - 2 - Retirer les manchons de la cuvette et les emboîter dans le bâti. À l'aide d'une règle faire une marque côté mur sur les 2 manchons.
-  Pour faciliter l'emboîtement des manchons utiliser de l'eau savonneuse.
- 3 - Pour chacun des manchons mesurer la cote (**L**) entre les deux marques.
 - 4 - Reporter cette cote (**L**) en l'augmentant de 3 mm à l'extrémité (côté bâti) de chacun des manchons. Ex : Si L = 50 mm, raccourcir le manchon de 53 mm.
 - 5 - Couper les manchons à l'aide d'une scie à métaux.
 - 6 - Ébavurer les coupes à l'aide d'une lime.
 - 7 - Mesurer l'épaisseur de l'arrière de la cuvette (**B**).
 - 8 - Recouper si nécessaire les tiges de fixation **K3** de telle façon que la partie dépassant du mur soit égale à (**B**) + 20 mm.
 - 9 - Raccourcir les gaines souples **F2** de façon à ce que la partie dépassant du mur soit égale (**B**) - 15 mm.
 - 10 - Emboîter le manchon d'alimentation **H1** et le manchon d'évacuation **H2** dans la cuvette. Puis positionner la cuvette sur les deux tiges de fixation.
-  Pour faciliter l'emboîtement du manchon d'évacuation sur la cuvette et sur la pipe utiliser de l'eau savonneuse.
- 11 - Une fois la cuvette correctement positionnée, la fixer à l'aide du kit **F1** en respectant l'ordre d'empilage des pièces :

F1 = rondelle de centrage **F2** = écrou
F3 = rondelle métallique **F4** = cache

7.6 MISE EN PLACE DE LA PLAQUE DE COMMANDE

- 1 - Fixer le petit châssis de la plaque **F5** sur le socle à l'aide de 2 vis grises **G3**.
-  Si l'habillage est peu épais raccourcir les vis en les cassant simplement au niveau du cran prévu à cet effet.
- 2 - Visser les 2 vis d'actionnement (les 2 vis grises **G3** restantes).
-  Si l'habillage est peu épais raccourcir les vis en les cassant simplement au niveau du cran prévu à cet effet.
- 3 - Régler les vis d'actionnement de façon à ce que la cote (**C**) soit égale à 25 mm à affiner :
 - Doit permettre la manoeuvre de vidange
 - Ne doit pas entrainer un écoulement continu
 - 4 - Engager la plaque de commande par le bas sur le ressort puis en soulevant légèrement venir clipser la plaque sur les ergots.

8 NORMES

Cet appareil répond à la norme EN 12050-3 (Station de relevage à application limitée pour influents contenant des matières fécales) et aux directives et normes Européennes sur la sécurité électrique et la compatibilité électromagnétique.

9 MISE EN SERVICE

Une fois les raccordements hydrauliques et électriques effectués, actionner une fois la chasse d'eau, l'appareil se met en marche automatiquement et fonctionne entre 5 et 10 s selon la hauteur d'évacuation. Au-delà de 20s, vérifier que la conduite d'évacuation n'est pas pincée (freinage probable) ou que l'évent n'est pas bouché. Actionner plusieurs fois la chasse d'eau. Le passage cuvette doit être étanche. Vérifier de même, si nécessaire, l'étanchéité des raccordements avec les autres appareils sanitaires (lave mains).

ATTENTION !!! La chasse d'eau (ainsi que tout l'appareil sanitaire éventuellement raccordé au broyeur) doit être parfaitement étanche. Une fuite même légère provoque des démarrages intempestifs du broyeur.

10 UTILISATION ET PRECAUTIONS

Les toilettes installées avec le **SANIWALL®Pro** s'utilisent comme un WC classique et ne demandent pas d'entretien particulier.

Le broyeur démarre automatiquement dès qu'un certain niveau d'eau est atteint dans la cuve.

Le broyeur **SANIWALL®Pro** est conçu pour évacuer les effluents d'un WC, d'un lavabo et d'une douche.

TOUTE APPLICATION COMMERCIALE OU INDUSTRIELLE EST À PROSCRIRE.

ATTENTION !!! En cas d'absence prolongée (vacances), il est impératif de couper l'alimentation générale en eau de la maison.

ATTENTION !!! Ne sera prise en compte par la garantie que l'évacuation de papiers hygiéniques, matières fécales et eaux sanitaires. Tout dommage causé à l'appareil par le broyage de corps étrangers tels que coton, tampons périodiques, serviettes hygiéniques, lingettes, produit alimentaires, préservatifs, cheveux, objets en métal, en bois ou en plastique, ou le pompage de liquides tels que solvants ou huiles n'entrerait pas dans le cadre de la garantie.

11 ENTRETIEN

Durant l'utilisation de votre **SANIWALL®Pro** vous pouvez être amené à procéder à l'entretien de son équipement.

11.a ENTRETIEN DU ROBINET (fig. 11.a) (nettoyage du filtre, changement de la membrane)

- 1** - Retirer la plaque de commande en la soulevant légèrement et en la basculant vers l'avant.
- 2** - Retirer les vis d'actionnement de la plaque.
- 3** - Dévisser les vis du petit châssis et retirer celui-ci.
- 4** - Retirer le socle comme indiqué au point **7.3.a**.
- 5** - Fermer le robinet d'arrêt **α** et le désolidariser du robinet flotteur **β**.
- 6** - Faire pivoter l'entretoise supportant le robinet flotteur et retirer celui-ci.
- 7** - Une fois l'intervention faite, refaire les opérations en sens inverse en n'oubliant pas de rouvrir le robinet d'arrêt **α**.

Pièces détachées :

α Membrane : Réf. 34 9513-07

β Robinet complet : Réf. 30 9503-07

11.b ENTRETIEN DU MECANISME (fig.11.b) (nettoyage ou remplacement du joint d'étanchéité)

Procéder comme pour l'entretien du robinet jusqu'au point 6 puis :

- 1** - En saisissant le mécanisme par sa base le retirer du réservoir.

Pièces détachées :

γ Joint d'étanchéité : Réf. 34 2332-07

δ Mécanisme complet : Réf. 32 4544-07

- 2** - Une fois l'entretien terminé, refaire toutes les étapes en sens inverse.

⚠ Pour bien repositionner le mécanisme celui-ci est équipé d'un détrompeur sur sa base.

11.c ENTRETIEN DU BROYEUR

L'appareil ne nécessite pas de maintenance particulière. Cet appareil est équipé de filtre à charbon actif sur l'évent, le raccordement à une ventilation extérieure n'est pas nécessaire. Ce filtre doit être éventuellement remplacé tous les ans.

11.d NETTOYAGE / DETARTRAGE

Pour détartrer et nettoyer le broyeur et la cuvette, utiliser régulièrement un détartrant adapté comme le détartrant SANIBROYEUR de **SFA** conçu pour enlever le tartre tout en respectant les organes interne de votre appareil.

- Débrancher le prise électrique du broyeur.
- Mettre dans la cuvette une dose de détartrant.
- Laisser reposer plusieurs heures.
- Rebrancher la prise électrique du broyeur.
- Rincer en actionnant 2 fois la chasse d'eau.

La fréquence de cette opération est en moyenne d'une fois tous les 3 mois mais doit être modulée en fonction de la dureté de votre eau.

12 INTERVENTIONS EVENTUELLES

Certaines anomalies de fonctionnement des broyeurs ont des causes mineures.

Vous pouvez y remédier seul.

Pour aider au diagnostic et à la résolution d'anomalie, reportez-vous à la liste ci-après.

TOUTE OUVERTURE DE L'APPAREIL NE PEUT ETRE EFFECTUEE QUE PAR UN DEPANEUR AGREE.



DANS TOUS LES CAS, DEBRANCHER LA PRISE ELECTRIQUE DU BROYEUR

ANOMALIE CONSTATEE	CAUSES PROBABLES	REMEDES
<ul style="list-style-type: none"> L'appareil s'arrête anormalement 	<ul style="list-style-type: none"> L'appareil a fonctionné pendant trop longtemps (coupure thermique de sécurité) Défaut du système de commande 	<ul style="list-style-type: none"> Débrancher la prise. Attendre une heure et la rebrancher. Sinon, faites appel à un dépanneur agréé.
<ul style="list-style-type: none"> L'appareil se remet en marche par intermitence 	<ul style="list-style-type: none"> Les appareils sanitaires raccordés fuient Le clapet anti-retour fuit 	<ul style="list-style-type: none"> Contrôler l'installation en amont Nettoyer ou changer le clapet anti-retour
<ul style="list-style-type: none"> Le moteur tourne par à-coups et l'eau descend lentement dans la cuvette 	<ul style="list-style-type: none"> L'évent du couvercle est bouché 	<ul style="list-style-type: none"> Déboucher l'évent
<ul style="list-style-type: none"> Le moteur tourne correctement mais ne s'arrête plus ou tourne très longtemps 	<ul style="list-style-type: none"> La hauteur ou longueur d'évacuation est trop importante ou trop de coudes (perte de charge) Le fond de pompe est bouché 	<ul style="list-style-type: none"> Revoir l'installation d'évacuation Sinon, faites appel à un dépanneur agréé
<ul style="list-style-type: none"> Le moteur ne démarre plus 	<ul style="list-style-type: none"> Appareil non branché Prise défectueuse Problème moteur ou système de commande 	<ul style="list-style-type: none"> Brancher l'appareil Sinon, faites appel à un dépanneur agréé.
<ul style="list-style-type: none"> Le moteur tourne avec un bruit de crécelle ou bourdonne et ne tourne pas 	<ul style="list-style-type: none"> Moteur bloqué par un corps étranger Problème moteur ou système de commande 	<ul style="list-style-type: none"> Enlever le corps étranger Sinon, faites appel à un dépanneur agréé.

13 DEMONTAGE



DEBRANCHER LA PRISE DE COURANT AVANT TOUTE INTERVENTION

COMMENT VERIFIER LE BROYEUR

- 1- DEBRANCHER LA PRISE DE COURANT,**
Fermer le robinet du réservoir WC.
Enlever le maximum d'eau du siphon de la cuvette.
- 2 -** Retirer la cuvette.
- 3 -** Enlever l'habillage et la trappe pour atteindre le châssis amovible **11**.
- 4 -** Si un corps étranger a empêché la rotation, essayer de l'ôter par le trou du joint d'entrée WC **21** à l'aide d'un tournevis ou d'un fil de fer courbé (enlever auparavant le manche d'évacuation **11**).

Attention !
Ne jamais essayer de glisser la main pour dégager les lames (couteau extrêmement coupant).
- 5 -** Si le clapet anti-retour inclus dans le coude **21** est colmaté, sortir ce coude de la durite **21**, et le nettoyer, (au besoin en démontant le clapet qui se déverrouille en tournant, changer le battant **23**) si nécessaire.

Réservé aux dépanneurs agréés :

- Démontez la cuvette de WC
- Déconnecter les branchements hydrauliques et électrique
- Dévisser les 4 boulons **10**
- Tirer le châssis amovible **11**
- Dévisser le demi-collier **11**
- Dégager le broyeur pour réparation ou échange

Une fois, l'entretien terminé, refaire toutes les opérations en sens inverse.

14 GARANTIE

SANIWALL® Pro est garanti 2 ans dans la mesure où l'installation et l'utilisation sont conformes à la présente notice.

1 DESCRIPTION (see fig.1)

- | | |
|---|---------------------------------------|
| a Flush plate | v Mechanism |
| b Flush plate backplate | w Lag screws and washers (x 2) |
| c Fixing and actuation screws (x 4) | x Dowels (x 2) |
| d Stop tap | y Wall fixing lugs (x2) |
| e Flush plate housing template | z SANIWALL PRO |
| f Supply elbow flange | za Washbasin inlet |
| g Connection sleeve flange | zb 46/40 sleeve |
| h Supply sleeve | zc 53/32 clamp |
| i Bowl fixing kit | zd 23/32 reducer |
| j Flexible tube (x 2) | ze Flexible connection pipe |
| k Bowl anchor rods + screws nuts (x 2) | zf Discharge elbow |
| l Discharge sleeve | zf1 Non-return valve |
| m Pipe fixing clip/clamp (+ 2 bolts) | zf2 Seating seal |
| n Removable frame | zf3 Valve seat |
| o Removable frame bolts (x 4) | zg Discharge soil pipe |
| p Adjustable feet (x 2) | zh Carbon filter |
| q Metal dowels (x 4) | zi Toilet inlet seal |
| r Macerator support | zj Inlet seal cap plate |
| s Set screws (x 4) | zk 20/32 clamp |
| t Supply elbow | zl Tank plug |
| u Ballcock | zm Inlet valve flap |

Required tools:

- Spanners and wrenches

Advice:



- Retain the product packaging during installation, as it contains a cut-out template
- Retain these instructions for any future maintenance tasks

NOTICE

SANIWALL®Pro is a wall unit with integrated macerator specially designed for the installation of all types of wall-hung toilet, shower and washbasin. **SANIWALL®Pro** is designed for domestic use only.

Installed and maintained correctly, **SANIWALL®Pro** will deliver a high level of performance, safety and reliability.

Please pay particular attention to the following:

-  possible danger to personnel,
-  warning of potential electrical hazard,

“WARNING” A general warning that failure to follow instructions could result in poor functioning of the equipment. Please contact our customer services for any additional information.

2 LIST OF SUPPLIED PARTS (fig.1 and fig.2)

3 DIMENSIONS (fig.3)

- I** - Depth of frame = Between 200 and 245mm
- II** - Thickness of casing = Between 16 and 100mm
- III** - Height = Adjustable to between 1080 and 1280mm
- IV** - Bowl height = 400 mm min (finished floor)
- V** - Max. thickness of finished floor = 185 mm
- VI** - Height between floor and centre of macerator discharge outlet = 220 mm mini

4 SANIWALL® Pro MACERATOR : AREA OF USE AND TECHNICAL DATA

Area of use	Discharge of toilet waste Discharge of washbasin waste Discharge of shower waste
Type	P 30
Maximum vertical discharge	5m
Voltage	220-240 V
Frequency	50 Hz
Maximum absorbed power	400 W
Maximum absorbed current	1.8 A
Appliance class	I
Protection index	IP44
Net weight	5.6 KG

WARNING: This equipment should not be used for purposes other than those described in these instructions.

5 PERFORMANCE CURVE (fig.5)

6 COMBINATIONS OF HEIGHT AND LENGTH OF THE DISCHARGE PIPE (fig.6)

7 INSTALLATION (figs. 7.1 to 7.6)



SANIWALL®Pro is designed to be flush-mounted. Installation should only be attempted by qualified persons.

The macerator must be located in the same room as the toilet and any other sanitary installations that may also be connected.



The equipment must be easily accessible for checking and maintenance purposes.

7.1 PREPARING THE FRAME



7.1.a FITTING THE TOILET BOWL ANCHOR RODS AND FIXING TO THE WALL

- 1 - WARNING:** This frame should be fitted on a load bearing wall if the floor structure is lightweight or on a partition wall if the floor slab is suitable (NF safety test: 400kg for wall-hung bowl). For packaging purposes, the feet are folded inwards. To reposition them correctly, they should be turned outwards by a quarter turn.
- 2 -** Measure the centre-to-centre distance (**A**) between the bowl anchoring holes: there are only 2 possible measurements: (**Ka = 230 mm**) and (**Kb = 180 mm**). Insert the rods  into the holes of the frame, as per the centre-to-centre distance and fix them in place using the nuts.
- 3 -** Place the frame in position.
- 4 -** Place the wall fixing lugs  against the wall and fix them to the frame using the nuts, after having checked that the frame is vertical
- 5 -** Using a hacksaw, cut off any excess threaded rod from the fixing lugs.

7.1.b ADJUSTING THE HEIGHT OF THE FRAME

- 1 -** Place the frame in its desired position.
- 2 -** Unscrew the 4 set screws .
- 3 -** Adjust the height of the feet so that the front of the bowl is 400mm from the finished floor.
- 4 -** Check that the frame is horizontally level and retighten the 4 set screws .

7.1.c PREPARING FIXING

- 1 -** Mark out your drill points (2 on the wall and 6 on the floor).
- 2 -** Move the frame away and, using a 10mm bit, drill 2 holes (min. depth 70mm) in the wall. Use an 8mm bit to drill 6 holes (min. depth 65mm) in the floor.
- 3 -** Insert the dowels  and  into the holes.
- 4 -** Reposition the frame and move on to connecting the **SANIWALL®Pro** macerator.

7.2 INSTALLING THE MACERATOR (fig 7.2)**7.2.a PREPARING THE MACERATOR**

- 1 -** From the accessories supplied with the macerator, select the white seal **Z1** and the cap plate **Z1**. Fit these 2 parts on the macerator's large inlet.
- 2 -** From the accessories supplied with the macerator, select the discharge elbow **Z4**, the white pipe **Za**, the two small clamps **Z4** and the 23/32 reducer **Zc**. Connect these parts together (the white pipe can be cut according to the required discharge distance).
- 3 -** Depending on the side chosen for the discharge stack, position the assembly and insert the elbow **Z4** into the soil pipe **Z9** and connect it using the clamp **Zc**.
- 4 -** If a washbasin is to be connected, you must first trim off the top of the shaft **Za** using a hacksaw, ensuring that the edges are smooth. Pull the flexible sleeve **Zb** over the shaft and fix in place using the clamp **Zc**.
- 5 -** If a shower is to be connected, unscrew one of the tank plugs **Z1** according to where the shower will be. Fit a flexible sleeve **Zb** on the water inlet, fixing it in place with a clamp **Zc**.

WARNING: When connecting a shower, ensure that the base of the shower tray is raised at least 13cm from the floor. If you raise the **SANIWALL®Pro** unit, please bear this in mind when calculating the height of the shower tray.

For example, if you raise the unit by 5cm, you will need to raise the shower tray by 13+5=18cm (recommended discharge slope = 3%).

- 6 -** Once the macerator is ready (depending on the type of installation) it can then be slid into the frame. You are now ready to fit the pipework and carry out the electrical installation.

If this proves difficult, you should:

- either identify the position of the macerator in relation to the floor and wall, and remove the frame so you can carry out a trial installation, or
- leave the frame in place and remove the central removable frame by removing the screws **Q**, in order to give yourself more room to work in.

7.2.b TECHNICAL ADVICE FOR DISCHARGE PIPEWORK :

- The discharge pipework should be run in 22mm copper or rigid plastic solvent weld pipework.
- Horizontal pipe runs must have a minimum fall of 1:100 (10 mm per metre) to the soil stack,
- If a vertical lift is required, it must be made before the horizontal run at the start of the piperun,
- We would recommend that a drain-off point is installed to allow the discharge pipework to be drained down before any service work,
- If the discharge pipework runs to a level considerably lower than the unit, the resultant syphoning effect can suck out the water seal in the unit. Fitting an air admittance valve (BBA approved capable of withstanding 10 psi pressure) at the high point of the pipe run will overcome this problem,
- The discharge pipework must be connected to the soil stack using an appropriate strap on boss,
- Ensure all external pipework is adequately lagged to avoid the possibility of freezing.

N.B : Any elbow on the discharge pipe of the unit will create friction loss (roughly 50 cm per elbow to be deducted from the vertical pumping spec.)

Always use smooth bends (OR 2 X 45 degree bends together) and not 90 degree elbows.

We recommend the installation of an external alarm system "SANIALARM" (fitted to the lid of the unit), which warns the user in case of the unit malfunction . This should be available from your Saniflo supplier.

7.2.c CONNECTION TO THE ELECTRICAL SUPPLY :

The electrical installation should be carried by a qualified person.

The unit should be connected to a fully earthed electrical supply. All wiring must conform to BS7671, 1992 requirements for electrical installations. The unit requires a 220/240V single phase AC 50 Hz supply (UK specification).

Do not connect the unit to a conventional plug and socket.

It must be wired into a fused, unswitched, fixed wiring connector fitted with a 5 amp fuse.

The wires in the mains lead are coloured in accordance with the following code:

Brown - Live Blue - Neutral Green/Yellow - Earth

Warning: Ensure the electricity is turned OFF at the main switch board before wiring to connector.

All work on cable, pressure chamber and motor should only be carried out by a qualified Saniflo servicing agent, as special tools are required.

7.2.d FIXING THE MACERATOR AND FRAME


- 1 -** Using the half-clamp **M**, fix the macerator onto the frame.
- 2 -** Using the screws provided **Q** and **W**), fix the frame in place using the dowels in the floor and wall. The assembly must be extremely solid and comply with NF standards.

7.3 CONNECTING TO THE FEED WATER

7.3.a CONNECTION

- 1 - Remove the frame **V1** of the plate by lifting up the two bolts **V2**.
- 2 - Feed the feed water pipe into the cistern.
- 3 - Connect the hose to the stop tap **F1** using either the turn flare provided or directly with the nut on the feed water pipe (in this case, ensure watertightness with a fibre washer).
- 4 - Connect the stop tap **F1** onto the ballcock **F1** and ensure watertightness with a fibre washer).

7.3.b WATER TEST

- 1 - Insert the water supply sleeve **I1** and the discharge sleeve **I2** into the bowl.
-  Use soapy water to facilitate insertion of the sleeves.
- 2 - Position the bowl on the frame.
 - 3 - Turn on the water using the stop tap **F1** and wait until the cistern is full.
 - 4 - Check the macerator's plumbing and electrical connections.
 - 5 - Using the pull cords, start the mechanism **V** manually.
 - 6 - Check the watertightness of both the supply and discharge pipes.
 - 7 - Turn off the stop tap and empty the cistern.
 - 8 - Remove the bowl.

7.4 CASING

7.4.a PREPARING THE CASING

- 1 - Place the frame in position **V1**.
- 2 - Fix the PSE template **E** onto the access hatch using the two grey screws **C** from the flush plate box.
- 3 - Insert the flange **F1** into the supply elbow **F1** and the flange **F2** into the macerator, and insert the flexible tube **I** onto the bowl's anchor rods **A**.



The casing thickness must be between 16 and 100mm. The casing and frame must be interdependent. The front must be in 2 parts so that the lower section facing the removable frame **F1** can be used as an access hatch.


7.4.b FITTING THE CASING

Various materials can be used to make the casing (brick, plasterboard, waterproof wooden panels, etc.).

Use the cut-out template provided to cut the various holes (flush plate, bowl discharge and supply pipes, bowl anchor rods).

- 1 - Top panel dimensions
- 2 - Bottom panel dimensions

7.5 FITTING THE BOWL

- 1 - Using a straight edge mark the 2 sleeves where they join the bowl.
 - 2 - Remove the sleeves from the bowl and insert them into the frame. Using a straight edge mark the 2 sleeves where they join the wall.
-  Use soapy water to facilitate insertion of the sleeves.
- 3 - Measure the distance **(L)** between the two marks for both sleeves.
 - 4 - Note this distance **(L)**, adding an extra 3mm for the frame end for both sleeves. E.g.: If L=50mm, the sleeve should be shortened by 53mm.
 - 5 - Cut the sleeves using a hacksaw.
 - 6 - Use a file to smooth the section where the cut was made.
 - 7 - Measure the thickness of the bowl's rear section **(B)**.
 - 8 - If necessary, cut the anchor rods **A** again so that the section protruding from the wall is equal to **(B)+20mm**.
 - 9 - Shorten the flexible tube **I** so that the section protruding from the wall is equal to **(B) - 15 mm**.
 - 10 - Insert the supply sleeve **I1** and the discharge sleeve **I2** into the bowl. Then place the bowl onto the two anchor rods.





Use soapy water to facilitate insertion of the discharge sleeve into the bowl and the pipe.

- 11 - Once the bowl is correctly positioned, fix it using the parts **I** provided, whilst ensuring that the parts are fitted in the correct order:

I1 = seating washer **I11** = nut
I2 = metal washer **I21** = cover

7.6 FITTING THE FLUSH PLATE

- 1 - Fix the small backplate of the plate **B** onto the frame using 2 grey screws **C**.
-  If the casing is not particularly thick, shorten the screws by breaking them at the notch designed for this purpose.
- 2 - Screw in the two actuation screws (the 2 remaining grey screws **C**).
-  If the casing is not particularly thick, shorten the screws by simply breaking them at the notch designed for this purpose.
- 3 - Adjust the actuation screws so that the distance **(C)** is equal to 25mm, so as to:
 - enable drainage to occur.
 - prevent a continual flow.
 - 4 - Hook the bottom of the flush plate onto the spring, then gently push it back, snapping the plate onto the clips.

8 STANDARDS

This appliance complies with EN 12050-3 (Lifting plant for waste water containing faecal matter for limited applications) and the European directives and standards concerning electrical safety and electromagnetic compatibility.

9 ACTIVATING THE UNIT

Once all electrical and plumbing installations are complete, flush the unit once. The unit should start automatically and run for between 5 and 10 seconds depending on the height of the discharge pipe. If it runs for more than 20 seconds, check that the discharge hose is not kinked (causing a blockage) or that the vent is not blocked.

Flush several times. All pipes must be watertight. At the same time, if necessary, check the watertightness of connections to any other sanitary appliances (e.g. washbasin).

WARNING!!! The flushing system (as well as any other sanitary appliances connected to the macerator) must be completely watertight. Even a small leak could cause the macerator to be activated unnecessarily.

10 USAGE AND PRECAUTIONS

Toilets installed with a **SANIWALL®Pro** are to be used just like any traditional toilet and require no special maintenance. The macerator is automatically activated once water reaches a certain level in the unit. The **SANIWALL®Pro** macerator is designed to discharge toilet, washbasin and shower waste.

IT IS NOT INTENDED FOR EITHER COMMERCIAL OR INDUSTRIAL USE.

WARNING!!! If away for long periods (e.g. holidays), we recommend that you turn off the water supply to the unit.

WARNING!!! Should the unit be used to discharge anything other than toilet paper, faecal matter or waste water the guarantee will be invalidated. Any damage to the unit caused by maceration of foreign bodies such as cotton, tampons, sanitary towels, wipes, food products, condoms, hair, metal wood or plastic objects, or by pumping liquids, such as solvents and oils, will not be covered by the guarantee.

11 MAINTENANCE

Some basic maintenance may be necessary during normal usage of your **SANIWALL® Pro**.

11.a MAINTAINING THE TAP (fig. 11.a) (cleaning the filter, changing the membrane)

- 1 - Remove the flush plate by gently lifting it up and then tilting it forwards.
- 2 - Remove the plate's actuation screw.
- 3 - Unscrew the screws on the small backplate and remove this.
- 4 - Remove the frame as shown in **7.3.a**.
- 5 - Turn off the stop tap **α** and separate it from the ballcock **β**.
- 6 - Rotate the spacer supporting the ballcock and remove this.
- 7 - Once the maintenance is complete, carry out the above steps in reverse order, remembering to turn the stop tap **α**.

Replacement parts:

- α** Membrane : Réf. 34 9513-07
- β** Whole tap : Réf. 30 9503-07

11.b MAINTAINING THE MECHANISM (fig.11.b) (cleaning or replacing the sealing joint)

Follow the same steps as for maintaining the tap until step 6, then:

- 1 - Grip the mechanism by its base and remove it from the cistern.

Replacement parts:

- γ** Sealing joint : Réf. 34 2332-07
- δ** Whole mechanism : Réf. 32 4544-07

- 2 - Once maintenance has been completed, carry out the steps in reverse order.

⚠ In order to ensure that the mechanism is correctly repositioned, its base is fitted with a foolproofing device.

11.c MAINTAINING THE MACERATOR

L'appareil The unit requires no special maintenance. The unit is equipped with an active carbon filter in the vent. It is not required to be connected to an external vent. This filter should be replaced every year.

11.d CLEANING/DESCALING

Regularly use an appropriate descaling agent such as **SFA SANIBROYEUR** to descale and clean the macerator and the bowl. This product is specially designed to remove scale whilst respecting the internal workings of your unit.

- Disconnect the macerator power supply.
- Pour a measure of descaling agent into the bowl.
- Leave it to stand for a few hours.
- Reconnect the macerator power supply.
- Rinse by flushing twice.

This should be carried out every three months on average, but you may need to adjust this schedule depending on the hardness of your water.

12 POSSIBLE CORRECTIVE MEASURES

Some problems with macerator functionality have minor causes which you can rectify yourself.

Please refer to the table below in order to diagnose and resolve your problems.

THE UNIT MUST ONLY BE OPENED BY AN APPROVED SERVICE ENGINEER



THE MACERATOR SHOULD ALWAYS BE DISCONNECTED FROM THE POWER SUPPLY

PROBLEM	PROBABLE CAUSE	SOLUTION
<ul style="list-style-type: none"> The unit stops abnormally 	<ul style="list-style-type: none"> The unit has been running for too long (thermal cut-out) Defective control system 	<ul style="list-style-type: none"> Remove the plug. Wait an hour, then plug back in Otherwise, call an approved service engineer
<ul style="list-style-type: none"> The unit starts itself up intermittently 	<ul style="list-style-type: none"> The connected sanitary appliances are leaking The non-return valve is leaking 	<ul style="list-style-type: none"> Check the installation upstream Clean or replace the non-return valve
<ul style="list-style-type: none"> The motor is juddering and the water in the bowl is going down very slowly 	<ul style="list-style-type: none"> The vent on the cover is clogged up 	<ul style="list-style-type: none"> Clear the vent
<ul style="list-style-type: none"> The motor is operating normally but no longer stops or runs for a long time 	<ul style="list-style-type: none"> The height or length of drainage pipework is over the specification or there are too many elbows (reducing flow) The pump chamber is blocked 	<ul style="list-style-type: none"> Check the installation Otherwise, call an approved service engineer
<ul style="list-style-type: none"> The motor no longer activates 	<ul style="list-style-type: none"> Electrical power supply is not active Defective plug Defective motor or control system 	<ul style="list-style-type: none"> Connect the unit to the electricity Otherwise, call an approved service engineer
<ul style="list-style-type: none"> The motor is running with a rattling noise or hums without running 	<ul style="list-style-type: none"> Foreign object blocking motor Defective motor or control system 	<ul style="list-style-type: none"> Remove the foreign object Otherwise, call an approved service engineer

13 REMOVAL



DISCONNECT FROM THE POWER SUPPLY BEFORE PROCEEDING

HOW TO CHECK THE MACERATOR

- 1- DISCONNECT THE ELECTRICAL POWER SUPPLY**
Turn off the toilet cistern tap. Bail out as much water as possible from the toilet bowl siphon.
 - 2 -** Remove the toilet bowl.
 - 3 -** Remove the casing and the hatch to access the removable frame **11**.
 - 4 -** If a foreign body is preventing rotation, try to remove it through the hole of the toilet inlet seal **21** using a screwdriver or a piece of flexible wire (first, remove the discharge sleeve **11**).
- WARNING!**
Never try to reach in with your hand to release the cutters (extremely sharp blades).
- 5 -** If the non-return valve in the elbow **21** is clogged, remove the elbow from the soil pipe **24**, and clean it (if needs be, change the flap **23** by undoing the valve which unlocks by turning) if necessary.

Information only for approved service engineers:

- Take off the toilet bowl
- Disconnect the plumbing and electrical connections
- Unscrew the 4 bolts **10**
- Pull the removable frame **11**
- Unscrew the half-clamp **12**
- Remove the macerator for repair or exchange

Once maintenance is complete, carry out the above steps in reverse order.

14 GUARANTEE

SANIWALL® Pro is guaranteed for 2 years subject to correct installation and usage as described in these instructions.

1 GERÄTEBESCHREIBUNG (Abb. 1)

- | | |
|---|--|
| a Platte Spülschalter | v Spülmechanismus |
| b Einfassung Spülschalter | w Ankerschraube + Unterlegscheiben (x2) |
| c Befestigungsschrauben zur Auslösung des Spülmechanismus (x4) | x Dübel (x2) |
| d Abstellhahn | y Wandbefestigungseisen (x2) |
| e PSE-Gehäuse | z SANIWALL PRO Häckeswerk |
| f Verschluss Zuleitungsrohr | za Zulauf vom Waschbecken |
| g Verschluss Anschlussmuffe | zb Anschlussmuffe 46 / 40 |
| h Zuleitungsmuffe | zc Rohrschelle 53 / 32 |
| i Befestigungszubehör Toilettenschüssel | zd Anschlussstück 23 /32 |
| j Flexibles Hüllrohr (x2) | ze Anschlussschlauch |
| k Gewindestäbe Schüssel + Muttern (x2) | zf Kniestück Ableitung |
| l Ableitungsmuffe | zf1 Rückschlagklappe |
| m Befestigungsschelle Rohr (+ 2 Muttern) | zf2 Dichtung Aufnahme |
| n Abnehmbarer Rahmen | zf3 Aufnahmeklappe |
| o Muttern abnehmbarer Rahmen (x4) | zg Ableitungsschlauch |
| p Höhenverstellbarer Fuß (x2) | zh Kohlefilter |
| q Metalldübel (x6) | zi WC-Zulaufdichtung |
| r Halter Häckeswerk | zj Ring Zulaufdichtung |
| s Spitze Schraube (x4) | zk Rohrschelle 20 / 32 |
| t Kniestück Zuleitung | zl Tankstopfen |
| u Schwimmerhahn | zm Zulaufklappe Schlagventil |

Erforderliches Werkzeug:

- Maulschlüssel und Rohrsteckschlüssel

Empfehlung:


- Verpackung des Produkts während der Montage aufbewahren, eine Schneidschablone befindet sich im Innern
- Diese Anleitung für mögliche Wartungsvorgänge aufbewahren.


WARNUNG

SANIWALL®Pro besteht aus einem Rahmen mit integriertem Häckeswerk, das so konzipiert ist, dass jedes Wand-WC, eine Dusche und ein Waschbecken damit installiert werden können. In allen Fällen ist **SANIWALL®Pro** zum Gebrauch in privaten Haushalten konzipiert.

SANIWALL®Pro bietet ein hohes Leistungs-, Sicherheits- und Zuverlässigkeitsniveau, sofern alle in dieser Montageanleitung beschriebenen Regeln für Montage und Wartung genauestens eingehalten werden.

Insbesondere die Anweisungen markiert durch:

 Hinweis, der, wenn er nicht eingehalten wird, Risiken für die Personensicherheit hervorrufen könnte,

 Hinweis, der auf eine elektrische Gefahr hinweist.
"ACHTUNG" Hinweis, der, wenn er nicht beachtet wird, Risiken für den Betrieb des Geräts bedeuten könnte. Für weitere Auskünfte wenden Sie sich bitte an unseren Kundendienst.

2 STÜCKLISTE DER GELIEFERTEN TEILE (abb. 1 und abb. 2)

3 ABMESSUNGEN (abb. 3)

- I** - Rahmentiefe = 200 bis 245 mm
- II** - Stärke der Verkleidung = 16 bis 100 mm
- III** - Höhe = Einstellbar zw. 1080 und 1280 mm
- IV** - Höhe der Toilettenschüssel = mind. 400 mm (ab fertigem Boden)
- V** - Höchstdicke des fertigen Bodens = 185 mm
- VI** - Höhe Boden / Ø-Abstand Häckeswerk 220 mm

4 ZWECK UND TECHNISCHE MERKMALE DES SANIWALL® Pro HÄCKESWERKS

Einbau	Wasserabfluss	WC-Abfluss
	Handwaschbecken	Wasserabfluss Dusche
Typ	P 30	
Förderhöhe vertikal max.	5m	
Spannung 220-240 V	220-240 V	
Frequenz	50 Hz	
Aufnahmeleistung max.	400 W	
Stromstärke max.	1.8 A	
Elektrische Schutzklasse	I	
Schutzstufe	IP44	
Nettogewicht	5.6 KG	

ACHTUNG : Alle Anwendungen außer den in dieser Anleitung beschriebenen gelten als zweckfremd.

5 LEISTUNGSKURVE (abb. 5)

6 VERHÄLTNIS LÄNGE / ABFLUSSLÄNGE (abb.6)

7 MONTAGE (abb. 7.1 bis 7.6)



SANIWALL®Pro ist eine Einbauvorrichtung.

Die Montage muss von einem Fachhandwerker durchgeführt werden.



Das Häckeswerk muss sich im gleichen Raum befinden wie das WC und die anderen, daran möglicherweise angeschlossenen Sanitäranlagen. Das Gerät muss zu Prüfungs- und Wartungszwecken leicht zugänglich sein.

7.1 VORBEREITUNGSARBEITEN FÜR DEN RAHMEN



7.1.a MONTAGE DER BEFESTIGUNGSTÄBE TOILETTENSCHÜSSEL UND ANDBEFESTIGUNG

- 1 - ACHTUNG:** Die Montage des Rahmens erfordert eine tragende Wand, wenn der Boden von leichter Bauweise ist oder eine Trennwand, wenn die Tragfähigkeit des Bodens ausreichend ist (NF-Test: 400 kg lasten an dem Wand-WC). Die Füße werden aus Verpackungsgründen eingezogen geliefert. Sie müssen vor dem Einbau um eine Vierteldrehung gedreht werden.
- 2 -** Zur Messung des Durchmesserabstands (**A**) der Befestigungslöcher an der Toilettenschüssel sind nur zwei Maße möglich: (**Ka = 230 mm**) und (**Kb = 180 mm**). Gewindestäbe () in die Rahmenlöcher stecken, die dem Durchmesserabstand entsprechen und diese mit den Muttern festsetzen.
- 3 -** Rahmen am Aufstellungsstandort positionieren.
- 4 -** Wandbefestigungseisen () gegen die Wand positionieren und mit den Muttern am Rahmen befestigen. Dabei sicherstellen, dass der Rahmen vertikal nivelliert ist.
- 5 -** Überstehenden Teil der Gewindestäbe an den Befestigungseisen mit Hilfe einer Metallsäge absägen.

7.1.b EINSTELLUNG DER RAHMENHÖHE

- 1 -** Rahmen am Aufstellungsstandort positionieren.
- 2 -** Die 4 spitzen Schrauben () lockern.
- 3 -** Höhe der Füße derart einstellen, dass die Oberseite der Toilettenschüssel sich in 400 mm vom fertigen Boden befindet.
- 4 -** Sicherstellen, dass der Rahmen waagrecht ist und spitze Schrauben () anziehen.

7.1.c VORBEREITUNG FÜR DIE BEFESTIGUNG

- 1 -** Bohrlöcher vormarkieren (2 an der Wand und 6 am Boden).
- 2 -** Rahmen abnehmen und mit einem Ø 10 mm Bohrer zwei mindestens 70 mm tiefe Löcher in die Wand bohren und mit einem Ø 8 mm Bohrer sechs mindestens 65 mm tiefe Löcher in den Boden bohren.
- 3 -** Dübel () und () in die Löcher stecken.
- 4 -** Rahmen zurück in die Aufstellposition bringen und das **SANIWALL®Pro** Häckeswerk anschließen.

7.2 MONTAGE DES HÄCKESWERKS (abb. 7.2)**7.2.a VORBEREITUNGSARBEITEN HÄCKESWERK**

- 1 -** Zum Zubehör des Häckeswerks gehören die weiße Dichtung **Z1** und der Ring **Z1**.
Diese beiden Teile auf den großen Zulauf des Geräts montieren.
- 2 -** Zum Zubehör des Häckeswerks gehören das Ableitungs-Kniestück **Z1**, das weiße Rohr **Ze**, die beiden kleinen Schellen **Zk** und der 23 / 32 Anschluss **Zc**.
Diese Teile aneinander anschließen (das weiße Rohr kann je nach Bedarf zugeschnitten werden).
- 3 -** Alle Teile nach der für die Ableitungsfallrohre gewählten Seite ausrichten und das Kniestück **Z1** in das Ende des Schlauchs **Zc** stecken und mit der Schelle **Zg** befestigen.
- 4 -** Ist der Anschluss eines Waschbeckens vorgesehen, ist vorher mit Hilfe einer Metallsäge der Deckel des Schachts **Za** entfernen, wobei die Ränder sorgfältig zu entgraten sind.
Auf diesen Schacht die flexible Muffe **Zb** durch Befestigen mit der Schelle montieren **Zc**.
- 5 -** Ist der Anschluss einer Dusche vorgesehen, einen der Deckel **Z1** je nach Stelle abzuschrauben.
Montieren Sie am Wasserzufluss eine flexible Muffe **Zb** durch Befestigen mit der Schelle **Zc**.

ACHTUNG: Erhöhen Sie für den Anschluss einer Dusche den Duschbeckenboden um mindestens 13 cm im Verhältnis zum Boden. Wenn Sie den Rahmen des **SANIWALL® Pro**, erhöhen, muss dies für die Höhe des Duschbeckens berücksichtigt werden.

So müssen Sie, wenn Sie den Rahmen um 5 cm erhöht haben, das Duschbecken um $13+5=18$ cm erhöhen. (Empfohlenes Abflussgefälle: 3 %)

- 6 -** Nun ist das Häckeswerk gemäß den Verhältnissen vor Ort vorbereitet. Es kann nun in den Rahmen eingeführt werden. Der Anschluss an die Abwasserableitung und das elektrische Stromnetz kann nun vorgenommen werden.

Sollte sich dies als schwierig herausstellen, gibt es zwei Möglichkeiten:

- entweder am Boden und an der Wand den Montageort des Häckeswerks markieren, Rahmen abnehmen und eine Probemontage vornehmen.

- oder den Rahmen stehen lassen und das zentrale abnehmbare Gestell durch Lösen der Schrauben **Zd** abnehmen, um mehr Raum zum Arbeiten zu haben.

7.2.b TECHNISCHE EMPFEHLUNGEN FÜR DIE ABWASSERABLEITUNG:

- Das Ableitungsrohr durch Befestigen mit Schellen vor Krümmungen nach unten schützen.
- Für die horizontal verlaufenden Ableitungsrohre eine 1% ige Neigung vorsehen.
- Aufsteigende vertikale Wasserableitung: Aufsteigendes Leitungsrohr am Gerät vorsehen. Ableitung erfolgt schwerkraftbedingt, für eine 1% ige Neigung des Rohrs sorgen.
- Zu Wartungszwecken empfehlen wir die Montage eines Ablasses **Z1** am untersten Rohrpunkt.
- Um Rückfluss zu verhindern:
 - am höchsten Punkt einen Vakuumbrecher (Typ Nicoll oder vergleichbar **Zm**) installieren,
 - oder den Durchmesser der horizontalen Rohrleitung erhöhen.
- Die Abwasserableitung des Geräts muss mit Hilfe eines handelsüblichen Anschlusses an die Abwasserfallrohre angeschlossen werden.
- Abwasserableitungen durch eine geeignete Frostschutzhülle schützen.

N.B : Jedes an die Ableitung des Geräts angeschlossene Kniestück vermindert die Förderhöhe um 50 cm pro Kniestück. Wenn möglich nur Winkelstücke mit großem Kurvendurchmesser verwenden, um das Abfließen zu erleichtern.

- Es ist zu empfehlen, ein äußeres **Sanialarm SFA** Alarmsystem einzurichten, das bei Funktionsstörungen des Häckeswerks warnt. Der Bohrpunkt ist auf dem Deckel angegeben.

7.2.c ELEKTRISCHER ANSCHLUSS :

Elektrischen Anschluss erst vornehmen, wenn die Wasserversorgung angeschlossen ist.

Die elektrische Anlage muss durch einen Elektrotechniker installiert werden. Das Gerät muss so installiert werden, dass der Netzstecker zugänglich ist.

Die Stromzufuhr des Gerätes muss geerdet sein (Klasse I) und durch einen hochsensiblen, auf indestens 10A eingestellten Leitungsschutzschalter (30 mA) geschützt sein.

Der Anschluss soll ausschließlich der Stromzufuhr des Geräts dienen. Bei Zweifel durch einen qualifizierten Elektriker prüfen lassen.

Vorschriften

Achten Sie darauf, die im Land geltenden Standards und Vorschriften für die Schutzklasse bei adiezimmern zu beachten (Für Frankreich NF C 15-100).

Bei Zweifel setzen Sie sich mit einem qualifizierten Techniker in Verbindung. Wenn ein Kabel des Geräts beschädigt wird, muss es durch den Hersteller oder seinen Kundendienst ersetzt werden, um Gefahr abzuwenden.

7.2.d BEFESTIGUNG DES HÄCKESWERKS AM RAHMEN


- 1 -** Häckeswerk mit Hilfe der Halbschelle **Zn** am Rahmen befestigen.
- 2 -** Mit Hilfe der mitgelieferten Schrauben **Zl** und **Zm** den Rahmen in die im Boden und in der Wand steckenden Dübel befestigen.
Die Montage muss gemäß dem NF-Standard sehr solide und zuver lässig sein.

7.3 ANSCHLUSS DER WASSERZULEITUNG

7.3.a ANSCHLUSS

- 1 - Durch Anheben der beiden Riegel **V2** den Sockel **V1** von der Platte abnehmen.
- 2 - Zulaufrohr in den Spülkasten leiten.
- 3 - Zulaufrohr entweder mit Hilfe des gelieferten Doppelkonus oder direkt mit der an der Zulaufleitung befindlichen Mutter (in diesem Fall die Dichtigkeit durch eine Fiberdichtung sichern) an den Abstellhahn **I** anschließen.
- 4 - Abstellhahn **I** an den Schwimmerhahn **II** anschließen und Dichtigkeit durch eine Fiberdichtung sichern.

7.3.b WASSERVERSUCH


- 1 - Zulaufmuffe **I** und Ablaufmuffe **II** auf die Toilettenschüssel aufschieben.
-  Erleichterung beim Aufschieben der Muffen Seifenwasser verwenden.
- 2 - Toilettenschüssel an den Rahmen positionieren.
 - 3 - Wasserzulauf durch Öffnen des Abstellhahns **I** öffnen und Spülkasten füllen.
 - 4 - Wasser- und Stromanschluss des Häckeswerkes prüfen.
 - 5 - Spülmechanismus **V** mit Hilfe der Zugschnur manuell auslösen.
 - 6 - Dichtigkeit der Zu- und Ableitung prüfen.
 - 7 - Abstellhahn schließen und Spülkasten leeren.
 - 8 - Toilettenschüssel abnehmen.

7.4 VERKLEIDUNG

7.4.a VORBEREITUNGSARBEITEN VERKLEIDUNG

- 1 - Sockel **V1** positionieren.
- 2 - PSE-Gehäuse **E** mit Hilfe der beiden grauen Schrauben **G**, die sich in der in der Verpackung des Spülmechanismus befinden, an der Zugangsluke befestigen.
- 3 - Verschluss **F** sur lauf das Zuleitungsrohr (Kniestück) **I**, den Verschluss **E** auf das Häckeswerk und das flexible Hüllrohr **I** auf die Befestigungsstäbe **L** der Toilettenschüssel schieben.

Die Dicke der Verkleidung muss zwischen 16 und 100 mm liegen und unbedingt an der Rahmenstruktur anliegen.

 Die Vorderseite muss zweiteilig sein, so dass der untere Teil gegenüber dem abnehmbaren Rahmen **I** als Zugangsluke fungiert.


7.4.b MONTAGE DER VERKLEIDUNG


Die Verkleidung kann aus den unterschiedlichen Materialien sein (Backstein, Gipsplatten, Gipskartonplatten, wasserabweisende Formplatten usw.)

Für das Zuschneiden der verschiedenen Löcher (Schalter Spülmechanismus, Ab- und Zuleitung der Toilettenschüssel, Befestigungsstäbe der Toilettenschüssel) liegt eine Schneidschablone bei.

- 1 - Abmessungen obere Platte
- 2 - Abmessungen untere Platte

7.5 ANSCHLUSS DER TOILETTENSCHÜSSEL

- 1 - Mit Hilfe eines Lineals an den 2 Muffen Toilettenschüssel-seitig eine Markierung anbringen.
 - 2 - Muffen von der Toilettenschüssel abnehmen und auf den Rahmen aufschieben. Mit Hilfe eines Lineals an den zwei Muffen wandseitig eine Markierung anbringen.
-  Zur Erleichterung beim Aufschieben der Muffen Seifenwasser verwenden.
- 3 - Für jede Muffe das Maß **(L)** zwischen beiden Markierungen ausmessen.
 - 4 - Dieses Maß **(L)** nach Erhöhung um 3 mm auf die Enden (rahmenseitig) jeder Muffe übertragen. Bsp : Wenn L = 50 mm, Muffe um 53 mm verkürzen.
 - 5 - Muffen mit Hilfe einer Metallsäge zuschneiden.
 - 6 - Schnittkanten mit einer Feile entgraten.
 - 7 - Dicke der Toilettenschüssel **(B)** hinten messen.
 - 8 - Bei Bedarf die Befestigungsstäbe **L** nochmals zuschneiden, so dass der über die Wand hervorstehende Teil gleich **(B)** + 20 mm beträgt.
 - 9 - Flexible Schläuche verkürzen, so dass der über die Wand hervorstehende Teil gleich **(B)** - 15 mm.
 - 10 - Zulaufmuffe **I** und Ablaufmuffe **II** in die Toilettenschüssel schieben. Dann Toilettenschüssel auf die Befestigungsstäbe positionieren.

 Um das Aufschieben der Ablaufmuffe an die Toilettenschüssel und an das Rohr zu erleichtern Seifenwasser verwenden.

- 11 - Ist die Toilettenschüssel korrekt positioniert, an hand des Montagesets **I** befestigen und dabei auf die Reihenfolge der Teile achten:

I = Zentrierungsscheibe **III** = Mutter
II = Metallscheibe **IV** = Abdeckung

7.6 EINBAU DER PLATTE DES SPÜLSCHALTERS

- 1 - Kleinen Rahmen der Platte **I** mit Hilfe der 2 grauen Schrauben **G** auf dem Sockel befestigen.

 Wenn die Verkleidung nicht sehr dick ist, Schrauben durch Abbrechen an der dafür vorgesehenen Markierung verkürzen.

- 2 - Die 2 den Spülmechanismus auslösenden Schrauben aufschrauben (die 2 restlichen grauen Schrauben **G**).

 Wenn die Verkleidung nicht sehr dick ist, Schrauben durch Abbrechen an der dafür vorgesehenen Markierung verkürzen.

- 3 - Auslösende Schrauben so einstellen, dass das Maß **(C)** gleich 25 mm ist, dann feineinstellen:
 - so dass der Entleerungsvorgang ermöglicht wird
 - so dass kein kontinuierlicher Wasserablauf erfolgt

- 4 - Die Platte des Spülschalters von unten über die Feder schieben und dann durch leichtes Anheben die Platte auf die Haken klemmen.

8 NORMEN UND STANDARDS

Dieses Gerät erfüllt die Norm EN 12050-3 (Abwasser- und Fäkalienhebeanlagen) und die europäischen Richtlinien und Normen zur elektrischen Sicherheit und zur elektromagnetischen Kompatibilität.

9 INBETRIEBNAHME

Nach Anschluss an die Wasser- und Stromversorgung die Toilette einmal spülen. Das Gerät setzt sich automatisch in Betrieb und funktioniert zwischen 5 und 10 Sekunden je nach abzuleitender Wassermenge. Ist die Toilettenspülung nach 20 Sekunden nicht beendet, prüfen, ob das Ablaufrohr nicht geknickt (dadurch Bremsung möglich) oder der Ablauf verstopft ist. Toilette mehrmals spülen. Der Abfluss von der Toilettenschüssel muss dicht sein. Prüfen Sie gegebenenfalls auch die Dichtigkeit der Anschlüsse mit den anderen Sanitärgeräten (Handwaschbecken).

ACHTUNG !!! Die Toilettenspülung (sowie jedes andere, möglicherweise an das Häckeswerk angeschlossene Sanitärgerät) muss perfekt dicht sein. Auch geringfügige Undichtigkeiten können eine unerwünschte Inbetriebsetzung des Häckeswerks hervorrufen.

10 BETRIEB UND VORSICHTSMASSNAHMEN

Die mit dem **SANIWALL®Pro** installierten Toiletten werden wie eine normale Toilette benutzt und erfordern keine besondere Wartung oder Pflege. Das Häckeswerk setzt sich automatisch in Betrieb, sobald ein gewisser Wasserpegel im Kasten erreicht ist. Das **SANIWALL®Pro** Häckeswerk ist darauf ausgelegt, die Abwässer eines WCs, eines Handwaschbeckens und einer Dusche abzuleiten.

DIE GESCHÄFTLICHE ODER INDUSTRIELLE NUTZUNG IST NICHT ERLAUBT.




ACHTUNG !!! Wird die Anlage längere Zeit nicht benutzt (Urlaub), muss der Wasserhahn im Haus geschlossen werden.

ACHTUNG !!! Bei der Garantieleistung wird nur die Ableitung von Toilettenpapier, Fäkalien und Abwässern aus dem Sanitärbereich gewährleistet. Wird das Gerät durch das Häckeln von Fremdkörpern wie Watte, Tampons und Binden, Feuchttücher, Essensreste, Präservative, Haare, Gegenstände aus Metall, Holz oder Kunststoff beschädigt, oder werden Flüssigkeiten wie Lösungsmittel oder Öle gepumpt, wird dafür keine Garantie gewährt.

11 WARTUNG UND PFLEGE

Beim Betrieb Ihres **SANIWALL®Pro** können bestimmte Wartungsmaßnahmen erforderlich sein.

11.a WARTUNG DES HAHNS (abb. 11.a) (Reinigung des Filters, Austausch der Membran)

- 1 - Platte des Spülschalters durch leicht anheben und nach vorne kippen abnehmen.
- 2 - Die Spülung auslösenden Schrauben der Platte abnehmen.
- 3 - Schrauben des kleinen Rahmens lockern und diese abnehmen.
- 4 - Sockel wie in Punkt 7.3.a beschrieben abnehmen.
- 5 - Abstellhahn  schließen und vom Schwimmerhahn  trennen.
- 6 - Den Halter des Schwimmerhahns drehen und diese abnehmen.
- 7 - Ist dieser Eingriff erfolgt, sämtliche Handgriffe in umgekehrter Reihenfolge durchführen. Dabei nicht vergessen, den Abstellhahn  zu öffnen.

Ersatzteile:  Membran: Réf. 34 9513-07


 Vollständiger Hahn: Réf. 30 9503-07


11.b WARTUNG DES SPÜLMECHANISMUS (abb.11.b) (Reinigung oder Ersatz des Dichtungsringes)

Wie für die Wartung des Abstellhahns bis Punkt 6 vorgehen und dann:

- 1 - Spülmechanismus von unten fassen und dem Spülkasten entnehmen.

Ersatzteile:

 Dichtungsring: Réf. 34 2332-07

 Kompletter Spülmechanismus: Réf. 32 4544-07

- 2 - Sind die Wartungsarbeiten beendet, alle Schritte in umgekehrter Reihenfolge durchführen.

Um sicherzugehen, den Spülmechanismus richtig herum zu positionieren, ist dieser am Sockel mit einem Mechanismus versehen, der den verkehrten Einbau ausschließt.

11.c WARTUNG DES HÄCKESWERKS

Das Gerät bedarf keiner besonderen Wartung. Das Gerät ist mit einem Aktivkohlefilter am Abfluss ausgestattet, der Anschluss an eine äußere Entlüftung ist daher nicht erforderlich. Der Filter muss unter Umständen jedes Jahr ausgetauscht werden.

11.d REINIGUNG / ENTKALKUNG

Pour détartrer Um das Häckeswerk und die Toilettenschüssel zu reinigen und zu entkalken, muss regelmäßig ein geeigneter Entkalker wie SANIBROYEUR Entkalker von **SFA** benutzt werden, der darauf ausgelegt ist, den Kalk für die inneren Organe des Geräts schonend zu entfernen.

- Netzstecker des Häckeswerks ziehen.
- Eine Dosis Entkalker in die Toilettenschüssel geben.
- Einige Stunden einwirken lassen.
- Netzstecker des Häckeswerks wieder einstecken.
- Das ganze System durch zweimaliges Spülen der Toilette durchspülen.

Das Entkalken sollte im Mittel einmal alle 3 Monate erfolgen, ist aber von der Härte Ihres Trinkwassers vor Ort abhängig.

12 EINGRIFFE BEI MÖGLICHEN STÖRUNGEN

Einige leicht zu behebbende Störungen am Häckeswerk können vorkommen.

Sie können diese leicht selbst beheben.

Um bei der Diagnose und der Abhilfe der häufigsten Störungen behilflich zu sein, können Sie sich auf folgende Tabelle berufen.

DAS GERÄT DARF NUR DURCH EINEN ANERKANNTEN SERVICETECHNIKER GEÖFFNET WERDEN.



IN ALLEN FÄLLEN DEN NETZSTECKER DES HÄCKESWERKS ZIEHEN

STÖRUNG	MÖGLICHE URSACHEN	ABHILFE
• Anormaler Gerätestopp	• Das Gerät ist zu lange gelaufen (überhitzungsbedingte Sicherheitsausschaltung) • Fehler im Steuersystem	• Stecker ziehen. Eine Stunde warten und wieder einstecken. • Sonst einen Servicetechniker zu Rate ziehen.
• Das Gerät setzt sich mit Unterbrechungen immer wieder in Gang	• Die angeschlossenen Sanitärgeräte sind undicht • Das Rückschlagventil ist undicht	• Vorgeschalteten Teil der Anlage prüfen • Rückschlagventil reinigen oder austauschen
• Der Motor dreht sich mit Unterbrechungen und die Toilettenschüssel leert sich nur langsam	• Der Abfluss des Deckels ist verstopft	• Verstopfung des Abflusses beheben
• Der Motor läuft korrekt, schaltet sich aber nicht mehr aus oder läuft sehr lange	• Die Förderhöhe oder -länge ist zu lang oder es sind zu viele Winkel im Rohr (Druckverlust) • Die Pumpenwanne ist verstopft	• Anlage prüfen • Sonst einen Servicetechniker zu Rate ziehen.
• Der Motor setzt sich nicht mehr in Gang	• Gerät nicht angeschlossen • Stecker fehlerhaft • Problem mit dem Motor oder dem Steuersystem	• Gerät einschalten • Sonst einen Servicetechniker zu Rate ziehen.
• Der Motor gibt beim Laufen ein schreckliches Geräusch ab oder brummt und läuft nicht	• Motor durch einen Fremdkörper verstopft • Problem mit dem Motor oder dem Steuersystem	• Fremdkörper entfernen • Sonst einen Servicetechniker zu Rate ziehen.

13 DEMONTAGE



VOR JEDEM EINGRIFF STECKER ZIEHEN

PRÜFUNG DES HÄCKESWERKS

- 1-** STECKER ZIEHEN, Wasserhahn des WC-Spülkastens schließen. So viel wie möglich Wasser aus dem Geruchsverschluss der Toilettenschüssel entfernen.
- 2 -** Toilettenschüssel abnehmen.
- 3 -** Verkleidung und Zugangsluke abnehmen, um Zugang zu dem abnehmbaren Rahmen **11** zu haben.
- 4 -** Wenn ein Fremdkörper das Drehen des Motors verhindert, Fremdkörper durch das Dichtungsloch am WC-Zulauf mit einem Schraubendreher oder einem gebogenen Draht entfernen (vorher die Ablaufmuffe **12** entfernen).

Achtung!

Niemals die Hand in das Häckeswerk stecken, um die Schneidmesser zu bewegen (sehr scharfes Messer!).

- 5 -** Wenn das Rückschlagventil im Kniestück verstopft ist, dieses Kniestück **24** aus dem Schlauch **24** holen und reinigen (bei Bedarf durch Demontage des Ventils, das sich durch Drehen entriegelt, Zulaufklappe **24b** austauschen), wenn erforderlich.

Nur für zugelassene Servicetechniker:

- Toilettenschüssel abnehmen
- Wasser- und Stromversorgung unterbrechen
- Die vier Schrauben **25** lösen
- Abnehmbaren Rahmen **11** abziehen
- Halbschelle **13** aufschrauben
- Häckeswerk zur Reparatur oder zum Austausch herausnehmen.

Sind die Wartungsarbeiten beendet, alle Schritte in umgekehrter Reihenfolge durchführen.

14 GARANTIE

Auf das **SANIWALL® Pro** Häckeswerk sind zwei Jahre Garantie, unter der Bedingung, dass Montage und Betrieb der vorliegenden Anleitung entsprechen.

1 DESCRIPCIÓN (ver fig.1)

- | | |
|--|--|
| a Panel de control | v Mecanismo |
| b Chasis panel de control | w Tirafondos + arandelas (x2) |
| c Tornillo de fijación y accionamiento (x4) | x Clavija (x2) |
| d Grifo de parada | y Pata de fijación mural (x2) |
| e Plantilla PSE | z SANIWALL PRO |
| f Obturador del codo de alimentación | za Entrada lavabo |
| g Obturador del manguito de empalme | zb Manguito 46 / 40 |
| h Manguito de alimentación | zc Abrazadera 53 / 32 |
| i Kit de fijación cubeta | zd Empalme 23 / 32 |
| j Estuche ligero (x2) | ze Tubo ligero de empalme |
| k Barra de fijación cubeta + tuercas (x2) | zf Codo de evacuación |
| l Manguito de evacuación | zf1 Válvula anti-retorno |
| m Abrazadera fijación tubo (+ 2 pernos) | zf2 Junta de asiento |
| n Chasis amovible | zf3 Asiento de válvula |
| o Perno chasis amovible (x4) | zg Tubo de evacuación |
| p Pie ajustable (x2) | zh Filtro de carbón |
| q Clavija metal (x6) | zi Junta de entrada WC |
| r Soporte triturador | zj Corona de junta de entrada |
| s Tornillo de punta (x4) | zk Abrazadera 20 / 32 |
| t Codo de alimentación | zl Tapón de cubeta |
| u Grifo flotador | zm Batiente de válvula de entrada |

Herramientas necesarias:

- Llaves planas y tubos

Consejo:


- Conserve el embalaje del producto durante la instalación, en el interior se encuentra una plantilla de corte
- Conserve estas instrucciones para eventuales operaciones de mantenimiento.

ADVERTENCIA

SANIWALL®Pro es un bastidor-soporte con triturador, pensado para instalar cualquier tipo de WC suspendido, una ducha y lavabos. En cualquier caso, **SANIWALL®Pro** es para uso doméstico.

SANIWALL®Pro cuenta con las ventajas de un elevado nivel de rendimiento, seguridad y fiabilidad, siempre que se respeten escrupulosamente todas las normas de instalación y mantenimiento descritas en estas instrucciones.

En concreto, las indicaciones están señalizadas por:

 Indicación que, de no respetarse, podría suponer riesgos para la seguridad de las personas,

 Indicación que advierte de un riesgo eléctrico,

"ATENCIÓN" Indicación que, de no respetarse, podría suponer riesgos para el funcionamiento del aparato. Para más información, diríjase a nuestro servicio de atención al cliente.

2 LISTADO DE PIEZAS SUMINISTRADAS (fig.1 y fig.2)

3 DIMENSIONES (fig.3)

- I** - Profundidad del Bastidor= de 200 a 245 mm
- II** - Espesor del revestimiento= de 16 a 100 mm
- III** - Altura= Ajuste de 1080 a 1280 mm
- IV** - Altura de la cubeta= mín. 400 mm (suelo acabado)
- V** - Espesor máx. del suelo acabado= 185 mm
- VI** - Altura suelo / inter-eje del triturador= 220 mm mín.

4 ÁMBITO DE APLICACIÓN Y DATOS TÉCNICOS PARA EL TRITURADOR SANIWALL®Pro

Aplicación	evacuación WC evacuación lave-mains evacuación douche
Tipo	P 30
Evacuación vertical máx.	5m
Tensión	220-240 V
Frecuencia	50 Hz
Potencia absorbida máx.	400 W
Intensidad absorbida máx.	1.8 A
Clase eléctrica	I
Índice protección	IP44
Peso neto	5.6 KG

ATENCIÓN: queda prohibida cualquier aplicación no descrita en estas instrucciones.

5 CURVA DE RESULTADOS (fig.5)

6 EQUIVALENCIA ALTURA/ LONGITUD DE EVACUACIÓN (fig.6)

7 INSTALACIÓN (fig. 7.1 à 7.6)

SANIWALL®Pro debe encastrarse.



Su instalación ha de ser efectuada por personal cualificado.

El triturador debe encontrarse en la misma estancia que el WC y las demás instalaciones sanitarias eventualmente conectadas.

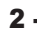

Debe accederse fácilmente al aparato para su control y limpieza.

7.1 PREPARACIÓN DEL BASTIDOR

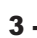
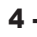
7.1.a MONTAJE DE LAS BARRAS DE FIJACIÓN DE LA CUBETA Y FIJACIÓN MURAL

- 1 - ATENCIÓN:** para el montaje de este bastidor es precisa una pared maestra si la estructura del suelo es ligera, o un tabique si las baldosas del suelo son adecuadas (ensayo NF : 400 Kg sobre la cubeta suspendida). Por motivos de embalaje, los pies vienen plegados. Para colocarlos correctamente deberá girarlos un cuarto de vuelta.
- 2 -** Mida el inter-eje (**A**) de los orificios de fijación de la cubeta: únicamente son posibles 2 cotas: (**Ka = 230 mm**) y (**Kb = 180 mm**). Inserte las barras  en los orificios del bastidor correspondientes al inter-eje y bloquéelos utilizando tuercas.
- 3 -** Sitúe el bastidor en su emplazamiento.
- 4 -** Coloque las patas de fijación mural  contra la pared y fíjelas al bastidor mediante tuercas, después de haber comprobado que el bastidor se encuentre nivelado verticalmente.
- 5 -** Con una sierra para metales, corte la parte de las barras fileteados de las patas de fijación que sobresalga del bastidor.

7.1.b AJUSTE DE LA ALTURA DEL BASTIDOR

- 1 -** Sitúe el bastidor en su emplazamiento definitivo.
- 2 -** Saque los 4 tornillos de punta .
- 3 -** Régler Ajuste la altura de los pies, de modo que la parte superior de la cubeta se encuentre a 400 mm del suelo acabado.
- 4 -** Vérifier Compruebe que la nivelación horizontal del bastidor y ajuste los tornillos de las punta .

7.1.c PREPARACIÓN DE LA FIJACIÓN

- 1 -** Trace los lugares de perforación (2 en la pared y 6 en el suelo).
- 2 -** Retire el bastidor y perfore con una broca de 10 mm Ø, 2 orificios de una profundidad mínima de 70 mm para la pared, y con una broca de 8 mm Ø, 6 orificios de una profundidad mínima de 65 mm para el suelo.
- 3 -** Coloque las clavijas  y  en los orificios.
- 4 -** Vuelva a colocar el bastidor y proceda a la conexión del Tritrador **SANIWALL®Pro**.

7.2 INSTALACIÓN DEL TRITURADOR (fig 7.2)**7.2.a PREPARACIÓN DEL TRITURADOR**

- 1 -** Trouver Entre los accesorios facilitados con el triturador, localice la junta blanca **Zi** y la corona **Zj**. Instale estas 2 piezas sobre la gran entrada del triturador.
- 2 -** Entre los accesorios facilitados con el triturador, localice el codo de salida **Zi**, el tubo blanco **Ze**, las 2 abrazaderas **Zk** y la conexión 23 / 32 **Zd**. Conecte estas piezas entre sí (el tubo blanco se puede cortar según la distancia de la evacuación).
- 3 -** Según el lado elegido para la columna de evacuación, oriente el conjunto, introduzca el codo **Zi** en la salida del tubo **Ze** y fíjelo con la abrazadera **Zc**.
- 4 -** Si se prevé una conexión de lavabo, es preciso previamente, con una sierra para metales, retirar la tapa del tubo **Za** eliminando con cuidado la rebaba de los bordes. Monte sobre este tubo el manguito flexible **Zb** y fíjelo con la abrazadera **Zc**.
- 5 -** Si se ha de conectar una ducha, desatornille una de las clavijas del tanque **Zi** según el lugar en el que vaya a instalarse la ducha. Ajuste un manguito flexible **Zb** a la entrada de agua, fijándolo en su sitio con una abrazadera **Zc**.

ADVERTENCIA: al conectar una ducha, asegúrese de que la base de la bandeja de ésta se encuentre a más de 13cm sobre el suelo. Si eleva la unidad **SANIWALL® Pro**, por favor, tenga esto en cuenta cuando calcule la altura de la bandeja de la ducha. Por ejemplo, si eleva la unidad otros 5cm, necesitará elevar la bandeja de la ducha $13+5=18\text{cm}$ (pendiente de descarga recomendada= 3%).

- 6 -** Con el triturador listo, según el tipo de instalación es posible deslizarlo en el bastidor, y proceder al montaje de las canalizaciones y a la conexión eléctrica.

En caso de dificultad, es preciso:

- localizar en el suelo y en la pared el lugar del triturador y retirar el bastidor para hacer un montaje de prueba
- o bien, dejar el bastidor en su sitio y retirar el chasis amovible central, retirando sus tornillos **Q** con lo que dispondrá de más sitio para trabajar.

7.2.b CONSEJOS TÉCNICOS PARA LA EVACUACIÓN:

- Evite los "puntos bajos" en el conducto de evacuación, manteniéndolo recto con las abrazaderas
- Prevea una pendiente de descenso del 1 % para la parte de evacuación "horizontal".
- Evacuación vertical ascendente: Prevea el conducto ascendente en la parte derecha del Aparato, efectuándose la evacuación por gravedad (1 % de pendiente).
- Aconsejamos la instalación de una purga **Zl** en el punto bajo para facilitar el mantenimiento.
- Para evitar el sifonamiento:
 - un interruptor de vacío **Zm** (tipo Nicoll o similar) en el punto superior,
 - o aumentando el diámetro del conducto horizontal.
- Deberá conectarse la evacuación del aparato a la caída de aguas residuales mediante la conexión comercial.
- Canalizaciones: protéjalas con aislantes adecuados contra el hielo.

Nota: cada codo situado en la evacuación del aparato supone una reducción de la capacidad de recogida de unos 50 cm por codo. Si es posible, utilice codos de amplio radio de curvatura para optimizar el desagüe.

- Recomendamos instalar un sistema de alarma externa **Sanialarm SFA**, que avisa si el triturador no funciona correctamente. El punto de perforación se indica sobre la tapa.

7.2.c CONEXIÓN ELÉCTRICA:

No realice la conexión eléctrica hasta haber efectuado los empalmes hidráulicos.

La instalación eléctrica debe ser realizada por un electricista cualificado. El aparato debe estar situado facilitando la accesibilidad a la toma de corriente.

El circuito de alimentación del aparato debe estar conectado a tierra (clase I) y protegido por un disyuntor diferencial de alta sensibilidad (30mA) calibrado a 10A mínimo.

La conexión se hará únicamente a la alimentación del aparato. En caso de duda, hágalo revisar por un electricista cualificado.

Normativa

Deberán respetarse las normas vigentes en el país de uso (Francia: NF C 15-100) sobre volúmenes de protección de cuartos de baño. En caso de duda, contactar con un técnico cualificado. Si el cable de este aparato se encuentra dañado, deberá ser sustituido por el fabricante o por el servicio de post-venta del mismo, con el fin de evitar riesgos.

7.2.d FIJACIÓN DEL TRITURADOR Y DEL BASTIDOR


- 1 -** Con la semiabrazadera **m** fije el triturador al bastidor.
- 2 -** Los tornillos facilitados **Q** y **W** servirán para fijar el bastidor en su sitio, a las clavijas del suelo y de la pared. El montaje debe ser muy estable, conforme a la norma NF.

7.3 CONEXIÓN DE LA LLEGADA DE AGUA

7.3.a ENTRADA

- 1 - Retire la suela **V1** del panel elevando los dos pasadores **V2**.
- 2 - Introduzca el tubo de entrada de agua en el reposito.
- 3 - Conecte el tubo al grifo de parada **G1** ya sea con el bicono suministrado o directamente con la tuerca presente en la llegada de agua (en este caso, asegure la estanqueidad mediante una junta de fibra).
- 4 - Conecte el grifo de parada **G1** con el grifo flotador **F1** y asegure la estanqueidad mediante una junta de fibra.

7.3.b ENSAYO EN AGUA

- 1 - Encaje el manguito de alimentación **A1** y el manguito de evacuación **E1** en la cubeta.
-  Para facilitar el encaje de los manguitos utilice agua jabonosa.
- 2 - Sitúe la cubeta sobre el bastidor.
 - 3 - Abra el agua con el grifo de parada **G1** y espere a que el depósito se llene.
 - 4 - Compruebe las conexiones hidráulica y eléctrica del triturador.
 - 5 - Accione manualmente el mecanismo **M1** con ayuda de las palancas.
 - 6 - Compruebe la estanqueidad de la alimentación y de la evacuación.
 - 7 - Cierre el grifo de parada y vacíe el depósito.
 - 8 - Retire la cubeta.

7.4 REVESTIMIENTO

7.4.a PREPARACIÓN DEL REVESTIMIENTO

- 1 - Recoloque la suela **V1**.
- 2 - Fije la plantilla PSE **P1** en la trampilla de acceso con los dos tornillos grise **G2** presentes en la caja del panel de control.
- 3 - Encaje el obturador **O1** en el codo de alimentación **A1** y el obturador **O2** en el triturador, así como el tubo flexible **T1** en las barras de fijación **B1** de la cubeta.



El espesor del revestimiento debe ser tener entre 16 y 100 mm y estar necesariamente unida al bastidor. La cara anterior debe tener 2 partes de modo que la parte baja, frente al chasis amovible **C1** sirva de trampilla de visite.

7.4.b INSTALACIÓN DEL REVESTIMIENTO

El revestimiento puede hacerse con diversos materiales (ladrillo, o p placas de yeso, paneles de madera hidrófuga, etc.).
Para el corte de los diferentes orificios (panel de control, evacuación y alimentación de la cubeta, barras de fijación de la cubeta) la plantilla de corte se encuentra en el interior.


- 1 - Dimensiones del panel alto
- 2 - Dimensiones del panel bajo

7.5 CONEXIÓN DE LA CUBETA

- 1 - Con ayuda de una regla, haga una marca en el lado de la cubeta, sobre los 2 manguitos.
- 2 - Retire los manguitos de la cubeta y encájelos en el bastidor. Con una regla, haga una marca en el lado de la pared, sobre los 2 manguitos.





Para facilitar el encaje de los manguitos, utilice agua jabonosa

- 3 - Para cada uno de los manguitos, mida el lado **(L)** entre las dos marcas.
 - 4 - Traslade este lado **(L)** aumentándolo 3mm al extremo (lado bastidor) de cada uno de los manguitos. Ej.: Si L = 50 mm, acorte el manguito 53 mm.
 - 5 - Corte los manguitos con ayuda de una sierra para metales.
 - 6 - Elimine la rebaba de los cortes utilizando una lima.
 - 7 - Mida el espesor posterior de la cubeta **(B)**.
 - 8 - Si es necesario, que recorte las barras de fijación **B1** de modo que la parte sobresaliente de la pared sea igual a **(B)** + 20 mm.
 - 9 - Recorte los tubos flexibles **T1** de façon à ce que la partie dépassant du mur soit égale **(B)** -15 mm
 - 10 - Encaje el manguito de alimentación **A1** y el Manguito de evacuación **E1** en la cubeta. A continuación sitúe la cubeta sobre las dos barras de fijación.
-  Para facilitar el encajamiento del manguito de evacuación en la cubeta y en la pipa, utilizar agua jabonosa.
- 11 - Una vez colocada la cubeta en su posición, Fijela utilizando el kit **K1** respetando el orden de apilamiento de las piezas:

f = arandela de centrado **iii** = tuerca
ii = arandela metálica **iv** = tapa

7.6 COLOCACIÓN DEL PANEL DE CONTROL

- 1 - Fije el pequeño chasis de la placa **C1** sobre la suela, con 2 tornillos grises **G2**.
-  Si el revestimiento es poco espeso acorte los tornillos, rompiéndolos simplemente a nivel de la muesca prevista a tal efecto
- 2 - Apriete los 2 tornillos de accionamiento (los 2 grises **G2** restantes).
-  Si el revestimiento es poco espeso, acorte los Tornillos, rompiéndolos simplemente a nivel de la Muesca prevista a tal efecto.
- 3 - Ajuste los tornillos de accionamiento, de modo que el lado **(C)** sea igual a 25 mm para afinar:
 - Debe permitir la maniobra de vaciado
 - No debe suponer un goteo continuo
 - 4 - Conecte el panel de control por su parte inferior al resorte, y después, elevándolo ligeramente, colocar los clips del panel en los pernos.

8 NORMAS

Este aparato responde a la norma EN 12050-3 (Estación de recogida de aplicación limitada a aguas residuales que contienen materias fecales), y a las directivas y normas Europeas sobre seguridad eléctrica y compatibilidad electromagnética.

9 PUESTA EN FUNCIONAMIENTO

Una vez efectuadas las conexiones hidráulicas y eléctricas, accionar una vez la cisterna: el aparato se pone en marcha automáticamente y funciona entre 5 y 10 s según la altura de evacuación. Por encima de 20s, compruebe que el conducto de evacuación no esté pinzado (probable frenado) o que el respiradero no se encuentre obstruido. Accione varias veces la cisterna. El paso de la cubeta debe ser estanco. Igualmente, si es necesario, compruebe la estanqueidad de las conexiones con los demás aparatos sanitarios (lavabo).

!!!**ATENCIÓN!!!** La cisterna (como cualquier aparato sanitario eventualmente conectado al triturador) debe ser perfectamente estanca. Una fuga, incluso ligera, activará intempestivamente el triturador.

10 USO Y PRECAUCIONES

Los servicios instalados con **SANIWALL® Pro** se utilizan como un WC clásico y no precisan un mantenimiento especial. El triturador se pone en marcha de forma automática a partir del momento en que se alcanza cierto nivel de agua en la cubeta. El triturador **SANIWALL® Pro** está pensado para evacuar efluentes de un WC, ducha y de un lavabo.

QUEDA PROHIBIDA SU APLICACIÓN COMERCIAL O INDUSTRIAL.

!!!**ATENCIÓN!!!** En caso de ausencia prolongada (vacaciones), es obligatorio cortar el suministro general de la vivienda.

!!!**ATENCIÓN!!!** La garantía sólo cubrirá la evacuación de papel higiénico, materias fecales y aguas residuales. Cualquier daño del aparato causado por trituración de elementos extraños como algodón, tampones, compresas, toallitas, alimentos, preservativos, cabellos, objetos metálicos, de madera o de plástico, o el bombeo de líquidos como disolventes o aceites quedará excluido de la garantía.

11 MANTENIMIENTO

Durante la utilización de su **SANIWALL® Pro** puede precisar el mantenimiento de su equipo.

11.a MANTENIMIENTO DEL GRIFO (fig. 11.a) (limpieza del filtro, cambio de la membrana)

- 1 - Retire el panel de control elevándolo ligeramente y basculándolo hacia delante.
- 2 - Retire los tornillos de accionamiento del panel.
- 3 - Desatornille el pequeño chasis y retírelo.
- 4 - Retire la suela como se indica en el punto **7.3.a**.
- 5 - Cierre el grifo de parada **A** y sepárelo del grifo flotador **B**.
- 6 - Haga pivotar el tirante que soporta el grifo flotador y retire éste.
- 7 - Una vez realizada la intervención, repetir las operaciones en sentido inverso, sin olvidar abrir el grifo de parada **A**.

Piezas separadas:

A Membrana : Réf. 34 9513-07

B Grifo completo : Réf. 30 9503-07

11.b MANTENIMIENTO DEL MECANISMO (fig.11.b) (limpieza o cambio de la junta de estanqueidad)

Proceda como para el mantenimiento del grifo hasta el punto 6, y a continuación:

- 1 - Sujetando el mecanismo por su base, retírelo del depósito.

Piezas separadas:

Y Junta de estanqueidad: Réf. 34 2332-07

S Mecanismo completo: Réf. 32 4544-07

- 2 - Finalizado el mantenimiento, repetir todas las etapas en sentido inverso.



Para reubicar adecuadamente el mecanismo, éste incluye una guía de alineación en su base.

11.c MANTENIMIENTO DEL TRITURADOR

El aparato no requiere un mantenimiento especial. Está provisto de un filtro de carbón activo sobre el respiradero, sin precisar una conexión con ventilación exterior. Se debe cambiar este filtro todos los años.

11.d LIMPIEZA / DESINCRUSTACIÓN

Para desincrustar y limpiar el triturador y la cubeta, utilice regularmente un desincrustante adaptado, como el desincrustante SANIBROYEUR de **SFA**, concebido para eliminar las incrustaciones respetando los elementos internos de su aparato.

- Desconecte la toma eléctrica del triturador.
- Vierta una dosis de desincrustante en la cubeta.
- Déjela reposar durante unas horas.
- Conecte de nuevo la toma eléctrica del triturador.
- Aclare y accione 2 veces la cisterna.

La frecuencia media de esta operación es de una vez cada 3 meses, pero deberá ajustarse a la dureza de su agua.

12 INTERVENCIONES EVENTUALES

Ciertas anomalías de funcionamiento de los trituradores se deben a causas menores. Usted podrá solucionarlas solo. Para ayudar al diagnóstico y la resolución del problema, Consulte el siguiente listado.

LA APERTURA DEL APARATO SÓLO PODRÁ EFECTUARLA UN REPARADOR AUTORIZADO.



EN CUALQUIER CASO, DESENCHUFAR LA TOMA ELÉCTRICA DEL TRITURADOR

ANOMALÍA OBSERVADA	CAUSAS PROBABLES	SOLUCIONES
<ul style="list-style-type: none"> El aparato se detiene De forma anormal 	<ul style="list-style-type: none"> El aparato ha funcionado durante demasiado tiempo (corte térmico de seguridad) Fallo del sistema de control 	<ul style="list-style-type: none"> Desenchufe la toma. Espere una hora y conéctela de nuevo. Alternativamente, llame a un reparador autorizado.
<ul style="list-style-type: none"> El aparato se vuelve a poner en marcha de forma intermitente 	<ul style="list-style-type: none"> Los aparatos sanitarios conectados tienen fugas La válvula anti-retorno presenta alguna fuga 	<ul style="list-style-type: none"> Revise la instalación en su parte elevada Limpie o cambie la válvula anti-retorno
<ul style="list-style-type: none"> El motor gira a trompicones y el agua desciende lentamente en la cubeta 	<ul style="list-style-type: none"> El respiradero de la tapa está obstruido 	<ul style="list-style-type: none"> Desobstruya el respiradero
<ul style="list-style-type: none"> El motor gira correctamente, pero ya no se detiene, o gira demasiado tiempo 	<ul style="list-style-type: none"> La altura o longitud de evacuación es demasiado elevada o hay demasiados codos (pérdida de carga) El fondo de la bomba se encuentra obstruido 	<ul style="list-style-type: none"> Revise la instalación Alternativamente, llame a un reparador autorizado
<ul style="list-style-type: none"> El motor no se pone en marcha 	<ul style="list-style-type: none"> Aparato no conectado Toma defectuosa Problema del motor o del sistema de control 	<ul style="list-style-type: none"> Conecte el aparato Alternativamente, llame a un reparador autorizado.
<ul style="list-style-type: none"> El motor gira con un ruido de carraca/zumbido, y no gira 	<ul style="list-style-type: none"> Motor bloqueado por un cuerpo extraño Problema del motor o del sistema de control. 	<ul style="list-style-type: none"> Retire el cuerpo extraño Alternativamente, llame a un reparador autorizado.

13 DESMONTAJE



DESCONECTAR LA TOMA DE CORRIENTE ANTES DE CUALQUIER INTERVENCIÓN

COMMENT VERIFIER LE BROYEUR

- 1- DESENCHUFE LA TOMA DE CORRIENTE,**
Cierre el grifo del depósito del WC.
Retire el máximo de agua del sifón de la cubeta.
- 2 -** Retire la cubeta.
- 3 -** Retire el revestimiento y la trampilla para llegar al chasis amovible **n**.
- 4 -** Si un cuerpo extraño ha bloqueado la rotación, trate de retirarlo por el orificio de la junta de entrada WC **z1** utilizando un destornillador o un alambre curvo (antes deberá retirar la manga de evacuación **1**)

Atención!

Nunca trate de deslizar la mano para desconectar las láminas (cuyo filo resulta muy cortante).

- 5 -** Si la válvula anti-retorno incluida en el codo **z1** está taponada, saque ese codo del tubo **z9**, y límpiela, (si es necesario desmontando la válvula, que se desbloquea girándola, cambie el batiente **z13**) en caso necesario.

Reservado a los reparadores autorizados:

- Desmonte la cubeta de WC
- Desconecte las conexiones hidráulicas y eléctrica
- Afloje los 4 pernos **o**
- Saque el chasis amovible **n**
- Afloje la semiabrazadera **m**
- Para repararlo o cambiarlo, desconecte el triturador

Finalizado el mantenimiento, volver a realizar todas las operaciones en orden inverso.

14 GARANTÍA

SANIWALL® Pro está garantizado durante 2 años, siemprey cuando la instalación y el uso del mismo se realicen según estas instrucciones.

1 BESCHRIJVING (zie fig. 1)

- | | |
|--|---|
| a Bedieningspaneel | v Spoelmechanisme |
| b Afdekplaat bedieningspaneel | w Ringschroef + ring (x2) |
| c Bevestigings- en bedieningsschroeven (x4) | x Plug (x2) |
| d Afsluitkraan | y Muurbevestiging (x2) |
| e PSE opvulraam | z SANIWALL |
| f Speciedop toevoer | za Afvoer wastafel |
| g Speciedop afvoer | zb Aansluitmanchet 46/40 |
| h Toevoermof | zc Wormklem 53/32 |
| i Bevestigingsset wandcloset | zd Verloop 23/32 |
| j Huls (x2) | ze Afvoerslang |
| k Draadstang wandcloset + moeren (x2) | zf Afvoerkniestuk |
| l Afvoermof | zf1 Terugslagklep |
| m Klem + 2 bouten | zf2 Terugslagklep afdichting |
| n Demontabel frame | zf3 Terugslagklep houder |
| o Bout demontabel frame (x4) | zg Doorvoer |
| p Stelpoten (x2) | zh Actief koolstoffilter |
| q Vloerankers (x6) | zl Witte afsluitring t.b.v Manchet |
| r Draagbeugel fecaliënvermaler | zj Manchet |
| s Nagelschroef (x4) | zk Wormklem 20/32 |
| t Waterinlaatbocht | zl Afsluitdop zij-invoer |
| u Vlotterkraan | zm Terugslagklep zij-invoer |

Benodigd gereedschap:

- Set platte sleutels en pijpsleutels

Tip:

- Bewaar gedurende de installatie de verpakking voor de meegeleverde mal.
- Bewaar deze handleiding met het oog op eventuele onderhoudswerkzaamheden.

ADVIEZEN


SANIWALL® Pro bestaat uit een inbouw-element met ingebouwde fecaliënvermaler voor de installatie van een wandcloset, een douche en een wastafel.

SANIWALL® Pro is uitsluitend bestemd voor huishoudelijk gebruik.

SANIWALL® Pro levert uitstekende prestaties en is veilig en betrouwbaar op voorwaarde dat alle installatie- en gebruiksvoorschriften in deze handleiding nauwgezet worden opgevolgd.

Dit geldt met name voor :

 Aanwijzing waarvan het niet opvolgen zou kunnen leiden tot gevaar voor personen.

 Aanwijzing in verband met een mogelijk risico van elektrische aard.

“WAARSCHUWING” betekent een **aanwijzing waarvan het niet opvolgen mogelijke risico's meebrengt voor de juiste functionering van het apparaat. Neem voor aanvullende informatie contact op met de SFA klantenservice.**

2 LIJST VAN MEEGELEVERDE ONDERDELEN (zie fig. 1 en 2)

3 AFMETINGEN (zie fig. 3)

- I** - Diepte van het element = 200 tot 245 mm
- II** - Dikte van de beplating = 16 tot 100 mm
- III** - Hoogte van het inbouw-element = 1.080 tot 1.280 mm (verstelbaar)
- IV** - Hoogte van het wandcloset = min. 400 mm (v.a. afgewerkte vloer)
- V** - Max. dikte van de afgewerkte vloer = 185 mm
- VI** - Afstand tussen de afgewerkte vloer en de middenlijn van de inlaat van de fecaliënvermaler = min. 220 mm

4 TOEPASSINGSGEBIEDEN EN TECHNISCHE GEGEVENS SANIWALL® Pro FECALIËNVERMALER

Toepassing	Afvoer wandcloset Afvoer wastafel
Type	P 30
Max. opvoerhoogte	5m
Spanning	220-240 V
Frequentie	50 Hz
Max. opgenomen vermogen	400 W
Max. opgenomen stroom	1.8 A
Elektrische classificatie, klasse	I
Beschermingsklasse	IP44
Netto gewicht	5.6 KG

WAARSCHUWING: Alle toepassingen anders dan die hier beschreven, zijn uitdrukkelijk verboden.

5 PRESTATIECURVE (zie fig. 5)

6 HOOGTE-LENGTE VERHOUDING AFVOER (fig. 6)

7 INSTALLATIE (zie fig. 7.1 tot 7.6)

De **SANIWALL® Pro** dient te worden ingebouwd door een daartoe bevoegde monteur. De fecaliënvermaler mag zich niet in een andere ruimte bevinden dan het wandcloset en eventuele andere op het apparaat aangesloten sanitaire voorzieningen.


In verband met controle en onderhoud dient de **SANIWALL® Pro** altijd gemakkelijk toegankelijk te zijn.

7.1 VOORBEREIDING VAN HET INBOUW-ELEMENT



7.1.a MONTAGE VAN DE DRAADSTANGEN VAN HET WANDCLOSET EN DE MURBEVESTIGING

- 1 - WAARSCHUWING :** Het inbouw-element dient te worden gemonteerd aan een dragende muur als de structuur van de vloer erg zwak is of er dient gebruik gemaakt te worden van een tussenwand als de vloertegels dit toelaten (NF keurmerk: 400 kg over wandcloset). De stelpoten zijn bijgesloten in de verpakking. Draai ze een kwart slag om ze te stellen.
- 2 -** Meet de hartafstand tussen de twee bevestigingsgaten van het wandcloset. De enige twee mogelijkheden zijn (**Ka = 230 mm**) of (**Kb = 180 mm**).
- 3 -** Zet het inbouw-element op zijn plaats.
- 4 -** Plaats de muurbevestiging  tegen de muur en monteer deze loodrecht waterpas met de moeren op het element.
- 5 -** Zaag de uitstekende draadstangen af met een ijzerzaagje.

7.1.b INSTELLEN VAN DE HOOGTE VAN HET ELEMENT

- 1 -** Zet het inbouw-element op zijn definitieve plaats.
- 2 -** Schroef de 4 nagelschroeven  los.
- 3 -** Stel de poten zodanig in dat de afstand tussen de afgewerkte vloer en de bovenzijde van het wandcloset min. 400 mm is.
- 4 -** Zorg dat het inbouw-element waterpas staat en draai de nagelschroeven aan.

7.1.c VOORBEREIDING VAN DE BEVESTIGING

- 1 -** Markeer de boorgaten (2 in de muur en 6 op de grond).
- 2 -** Verwijder het inbouw-element en boor met een \varnothing 10 mm boor twee gaten van minimaal 70 mm diep in de muur en met een \varnothing 8 mm boor zes gaten van minimaal 65 mm diep in de vloer.
- 3 -** Plaats de vloerankers  en de pluggen  in de daarvoor bestemde gaten.
- 4 -** Zet het inbouw-element terug en sluit de **SANIWALL® Pro** aan.

7.2 INSTALLATIE VAN DE FECALIËNVERMALER (zie fig. 7.2)

7.2.a VOORBEREIDING

- 1 - In de verpakking met de meegeleverde onderdelen vindt u de witte afsluitring t.b.v. manchet **Z1** en de manchet **Z1**.
Monteer beide onderdelen op de grote inlaat van de fecaliënvermaler.
- 2 - Bij de meegeleverde onderdelen vindt u ook de afvoerknie **Z4**, de witte afvoerslang **Z6**, de twee wormklemmen 20/32 **Z4** en het verloop 23/32 **Z4**.
Bevestig de onderdelen. Pas de lengte van de afvoerslang aan aan de afstand tot de afvoer.
- 3 - Draai het geheel overeenkomstig de kant van de afvoer en plaats de afvoerknie **Z4** in de doorvoer **Z9** en bevestig deze met de wormklem **Zc**.
- 4 - Als het de bedoeling is ook een afvoer voor de wastafel te installeren, dient u eerst met behulp van een ijzerzaagje de afvoer van de wastafel **Za** te openen en de zijanten zorgvuldig af te bramen. Monteer de aansluitmanchet **Zb** met gebruikmaking van de wormklem **Zc**.
- 5 - Indien u een douche wilt aansluiten schroeft u de afsluitdop van de zij-invoer los aan de zijde waar de douche zich bevindt.
Sluit de flexibele aansluitmanchet aan op de zij-invoer en bevestig deze met een klem.

WAARSCHUWING: Indien u een douche aansluit, dient u er zeker van te zijn dat de onderzijde van de sifon van de douchebak zich minstens 13cm boven de vloer bevindt (waar de Saniwall® PRO is geïnstalleerd). Als u de Saniwall® PRO hoger instelt moet u rekening houden met uw berekening van de inbouwhoogte van uw douchebak.

VOORBEELD: Als u de Saniwall® PRO met 5 cm verhoogt zult u de douchebak moeten verhogen tot 13+5=18cm (plus aanbevolen afschot 3%!)
- 6 - Als de fecaliënvermaler in gereedheid is gebracht voor installatie, kan het apparaat in het inbouw-element geplaatst worden en kunnen de leidingen en de elektriciteit worden aangesloten.

Als een en ander problemen oplevert, kunt u één van de volgende handelingen uitvoeren:
 - Markeer de plaats van de fecaliënvermaler op de vloer en op de muur en verwijder het element om een proefmontage uit te voeren,
 - of laat het element op zijn plaats staan en verwijder om meer plaats te hebben het centrale demontabele frame door de bouten **Zd** los te draaien.

7.2.b TECHNISCH ADVIES MET BETREKKING TOT DE AFVOER

- Vermijdt "verzakkingen" in de afvoerleiding door deze met behulp van klemmen waterpas te houden.
- Houdt bij de installatie van het horizontale gedeelte van de afvoer altijd rekening met 1% afschot.
- Zorg bij een verticale afvoer voor een leiding aan de rechterkant van het apparaat.
- Het is sterk aanbevolen om voor onderhoud aan de **SANIWALL®** op het laagste punt een afsluitdop **Z1** te monteren.
- Vermijdt hevelwerking door een vacuümafsluiter **Zm** van het type Nicoll of vergelijkbaar op het hoogste punt te monteren of door de diameter van de horizontale leiding te vergroten.
- De afvoer van het apparaat dient te worden bevestigd aan de afvalwaterafvoer met behulp van in de winkel verkrijgbare bevestigingsstukken.
- Bescherm de leidingen met behulp van isolatiemateriaal tegen vorst.

NB. Iedere bocht in de afvoer komt overeen met een afstandsvermindering van 50 cm op de afvoercapaciteit. Maak indien mogelijk gebruik van afvoerknieën met een grote bocht ter optimalisatie van de afvoer.

- Het is raadzaam een extern **Sanialarm SFA** alarmsysteem te installeren dat waarschuwt in geval de fecaliënvermaler niet goed functioneert. Het bevestigingspunt staat aangegeven op de deksel van de fecaliënvermaler.

7.2.c ELEKTRISCHE AANSLUITING



Sluit de elektriciteit pas aan als alle andere hydraulische aansluitingen in gereedheid zijn gebracht.

De elektrische aansluiting mag uitsluitend uitgevoerd worden door een daartoe bevoegd elektricien. Het apparaat dient zodanig geplaatst te worden dat het aansluitingspunt goed bereikbaar is.

De stroomkring dient geaard te zijn (elektriciteitsklasse I) en te worden aangesloten op een differentiële stroomonderbreker van 30mA die is beveiligd met een zekering van 10A.

De aansluiting mag uitsluitend gebruikt worden voor de voeding van dit apparaat. Raadpleeg in geval van twijfel een bevoegd elektricien.

Reglementering

De installatie en het gebruik van dit apparaat moeten beantwoorden aan de landelijk vastgestelde normen voor de veiligheid in badkamers. Neem in geval van twijfel contact op met een bevoegd elektricien. Als de kabel beschadigd is, dient deze om risico's te voorkomen vervangen te worden door de fabrikant.


7.2.d BEVESTIGING VAN DE FECALIËNVERMALER EN HET ELEMENT

- 1 - Bevestig de fecaliënvermaler op het element met behulp van klem **m**.
- 2 - Bevestig met behulp van de meegeleverde vloerankers **q** en schroeven **w** het element aan de vloer en de muur. Neem de landelijk gebruikelijke normen voor een solide bevestigingswijze in acht.

7.3 AANSLUITING VAN DE WATERTOEVOER**7.3.a LEIDINGEN**


- 1 - Verwijder het frame **V1** door de twee vergrendelingen **V2** naar boven te schuiven..
- 2 - Schuif de watertoevoerbuis in het reservoir.
- 3 - Sluit de buis aan op de stopkraan **G** met behulp van de meegeleverde dubbelvorm of direct met de moer op de watertoevoer. Plaats met het oog op de waterdichtheid in het laatste geval een fiberring.
- 4 - Sluit de stopkraan **G** aan op de vlotterkraan **H** en maak de bevestiging met behulp van een fiberring waterdicht.

7.3.b WATERTEST

- 1 - Plaats de toevormof **I** en de afvoermof op declosetpot.
-  Gebruik een zeepoplossing om plaatsing te vergemakkelijken.
- 2 - Plaats het wandcloset op het element.
 - 3 - Draai de stopkraan **G** open en wacht tot het reservoir gevuld is.
 - 4 - Controleer de hydraulische en elektrische aansluitingen van de fecaliënvermaler.
 - 5 - Spoel het wandcloset handmatig door met gebruikmaking van het spoelmechanisme **V**.
 - 6 - Controleer de waterdichtheid van de toevoer en de afvoer.
 - 7 - Sluit de stopkraan en ledig het reservoir.
 - 8 - Verwijder het wandcloset.

7.4 BEPLATING**7.4.a VOORBEREIDING VAN DE BEPLATING**

- 1 - Plaats het frame **V1** terug.
- 2 - Bevestig het PSE opvulraam **E** met behulp van de twee grijze schroeven **C** in het bedieningspaneel.
- 3 - Plaats de speciedop **f** op de waterinlaatbocht **f** en de speciedop **g** op de afvoerbuis. Plaats vervolgens de hulzen **h** op de draadstangen **k** van het wandcloset.



 De wandbeplating dient tussen de 16 mm en de 100 mm dik te zijn en dient stevig bevestigd te worden op het inbouwelement. De voorkant dient uit twee platen te bestaan waarbij de onderste plaat, ter hoogte van het demontabele gedeelte **n**, als inspectieluik gebruikt moet kunnen worden.

7.4.b PLAATSING VAN DE BEPLATING

De beplating kan worden gemaakt van verschillende materialen zoals baksteen, gipstegels, gipsplaten, vochtwerende houten platen, enz. Voor het maken van de gaten voor het bedieningspaneel, de watertoevoer en de waterafvoer en de draadstangen voor het wandcloset kunt u gebruik maken van de mal in de verpakking.

- 1 - Afmetingen bovenste plaat.
- 2 - Afmetingen onderste plaat.

7.5 AANSLUITING VAN HET WANDCLOSET

- 1 - Plaats met behulp van een liniaal aan de kant van het wandcloset een merkteken op de twee moffen.
 - 2 - Verwijder de moffen van het wandcloset en schuif ze in het element. Plaats met behulp van een liniaal aan de kant van de muur een merkteken op beide moffen.
-  Gebruik een zeepoplossing om plaatsing te vergemakkelijken.
- 3 - Meet voor elke mof de afstand **a (L)** tussen de twee merktekens.
 - 4 - Vergroot de afstand **(L)** met 3 mm. extra aan het uiteinde van elke mof aan de kant van het element. Als **(L)** bijvoorbeeld 50 mm is, maak de mof dan 53 mm korter.
 - 5 - Maak de moffen korter met behulp van een ijzerzaagje.
 - 6 - Braam de afgezaagde kanten af met een vijl.
 - 7 - Meet de dikte van de achterkant van het wandcloset **(B)**.
 - 8 - Zaag indien nodig de draadstangen **k** zodanig af dat het gedeelte dat uitsteekt uit de muur gelijk is aan **(B) + 20 mm**.
 - 9 - Kort indien nodig de hulzen **h** zodanig in dat het gedeelte dat uitsteekt uit de muur gelijk is aan **(B) - 15 mm**.
 - 10 - Plaats de toevormof **h** en de afvoermof **i** op het wandcloset. Plaats het wandcloset vervolgens op de twee draadstangen.
-  Gebruik een zeepoplossing om plaatsing te vergemakkelijken.
- 11 - Als het wandcloset eenmaal goed op zijn plaats zit kan het in onderstaande volgorde vastgezet worden met behulp van de bevestigingsset **ii** :

i = centreerring **iii** = moer
ii = metalen ring **iv** = afdekdop

7.6 PLAATSING VAN HET BEDIENINGSPANEEL

- 1 - Bevestig de afdekplaat van het bedieningspaneel **h** met behulp van de twee grijze schroeven **C** op het frame.
-  Als de beplating vrij dun is, maakt u de schroeven korter door ze af te breken ter hoogte van de daarvoor gemaakte inkeping.
- 2 - Zet de twee overblijvende grijze bedieningsschroeven **C** vast.
-  Als de beplating vrij dun is, maakt u de schroeven korter door ze af te breken ter hoogte van de daarvoor gemaakte inkeping.
- 3 - Verstel de bedieningsschroeven op zodanige wijze dat de afstand **(C)** gelijk is aan precies 25 mm:
 - De bevestiging mag de afvoer niet belemmeren.
 - Het apparaat mag niet voortdurend door blijven spoelen.
 - 4 - Plaats het bedieningspaneel via de onderkant op de veerpinnen en klem de plaat door deze een beetje op te tillen vast op de daarvoor bestemde palletjes.

8 NORMERING

Het apparaat beantwoordt aan de normen zoals vastgelegd in EN 12050-3 (Pompinstallaties voor afvalwater van gebouwen en terreinen – Eisen en beproevingsmethoden – Dl. 3: Rioolwaterpompen voor beperkte toepassing) en aan de Europese richtlijnen met betrekking tot de veiligheid van elektriciteit en elektromagnetische velden.

9 IN GEBRUIKNAME

Spoel het wandcloset één keer door als de hydraulische en elektrische aansluiting in gereedheid zijn gebracht. De fecaliënvermaler slaat automatisch aan en blijft afhankelijk van het waterpeil gedurende ongeveer 5 tot 10 seconden door draaien. Controleer als het langer dan 20 seconden duurt of de afvoerleiding niet afgeklemd of verstopt is. Spoel een paar keer door. De doorgang moet waterdicht zijn. Controleer indien nodig ook of de aansluitingen op de andere sanitaire voorzieningen, in dit geval de wasbak, wel waterdicht zijn.

“WAARSCHUWING”: De waterafvoer dient, evenals alle andere op de fecaliënvermaler aangesloten sanitaire voorzieningen, perfect waterdicht te zijn. Een lek, hoe klein dan ook, kan voortijdige inschakeling van de fecaliënvermaler tot gevolg hebben.

10 GEBRUIKSAANWIJZING EN VOORZORGSMAATREGELEN

Toiletten met een **SANIWALL® Pro** kunnen gebruikt worden als een normaal toilet en behoeven geen specifiek onderhoud. De fecaliënvermaler slaat bij een bepaald waterpeil in de bak automatisch aan. De **SANIWALL® Pro** fecaliënvermaler is ontworpen voor het afvoeren van afvalwater van een wc en een wastafel.

ELKE VORM VAN TOEPASSING VOOR COMMERCIEËLE OF INDUSTRIËLE DOELEINDEN IS STRIKT VERBODEN..

“WAARSCHUWING”: In geval u gedurende langere tijd afwezig bent, bijvoorbeeld in verband met vakantie, is het raadzaam de watertoevoer in huis af te sluiten.

“WAARSCHUWING”: Gebruik het apparaat uitsluitend voor het doorspoelen van toiletpapier, ontlasting en waswater. Het doorspoelen van vreemde voorwerpen als watten, tampons, vochtig toiletpapier, maandverband, voedselresten, condooms, haar, metalen en/of houten voorwerpen en/of oplosmiddelen, olie en andere chemische middelen heeft mogelijk schade tot gevolg die niet onder de garantie valt.

11 ONDERHOUDSWERKZAAMHEDEN

Als u gebruik maakt van de **SANIWALL® Pro** kan het noodzakelijk zijn bepaalde onderhoudswerkzaamheden uit te voeren.

11.a ONDERHOUD VAN DE KRAAN, REINIGING VAN HET FILTER EN VERVANGING VAN HET MEMBRAAN (zie fig. 11.a)

- 1 - Verwijder het bedieningspaneel door het een beetje op te tillen en naar voren te kantelen.
- 2 - Verwijder de bedieningsschroeven.
- 3 - Draai de schroeven van de afdekplaat los en verwijder ze.
- 4 - Verwijder het frame zoals aangegeven onder punt **7.3.a**.
- 5 - Draai de stopkraan **A** dicht en maak deze los van de vlotterkraan **B**.
- 6 - Kantel het verbindingsstuk en verwijder het.
- 7 - Ga na afloop van het onderhoud in omgekeerde volgorde te werk en vergeet vooral niet de stopkraan **A** weer te openen.

Onderdelen:

A Membraan – ref. nr. 34 9513-07

B Complete kraan – ref. nr. 30 9503-07

11.b ONDERHOUD VAN HET SPOELMECHANISME, REINIGING OF VERVANGING VAN DE WATER DICHTE PAKKING (zie fig. 11.b).

Ga tot en met punt 6 te werk volgens de instructies voor het onderhoud van de kraan. Vervolgens handelt u volgens het onderstaande.

- 1 - Pak de onderkant van het spoelmechanisme vast en verwijder het uit het reservoir.

Onderdelen:

Y Pakking – ref. nr. 34 2332-07

δ Compleet spoelmechanisme – ref. nr. 32 4544-07

- 2 - Ga na afloop van het onderhoud in omgekeerde volgorde te werk.



Het spoelmechanisme is uitgerust met een veiligheidsvoorziening aan de onderkant om vergissingen bij het monteren te voorkomen.

11.c ONDERHOUD VAN DE FECALIËNVERMALER

Het apparaat heeft geen specifiek onderhoud nodig. De fecaliënvermaler is uitgerust met een actief koolstoffilter zodat aansluiting op een externe ventilatiebron overbodig is. De filter kan desgewenst jaarlijks vernieuwd worden.

11.d REINIGING EN ONTKALKING

Voor het reinigen en ontkalken van de **SANIWALL® pro** dient u regelmatig ons geëigend ontkalkingsmiddel te gebruiken; SANIBROYEUR speciaal ontkalker van **SFA** dat speciaal ontwikkeld is met het oog op het verwijderen van kalk en vervuiling zonder daarbij het apparaat zelf aan te tasten.

- Schakel de stroomvoorziening uit.
- Giet de ontkalker in het reservoir.
- Laat een paar uur staan.
- Schakel de stroomvoorziening opnieuw in.
- Spoel het toilet twee keer door.

Afhankelijk van de hardheid van het water dient deze handeling gemiddeld eens per drie maanden uitgevoerd te worden.

12 PROBLEEMOPLOSSING

Een storing aan de fecaliënvermaler is in meeste gevallen niet van ernstige aard en door u zelf te verhelpen. Raadpleeg de onderstaande tabel voor een mogelijke oplossing.

HET APPARAAT MAG ALLEEN GEOPEND WORDEN DOOR EEN ERKEND MONTEUR.



SCHAKEL DE STROOMTOEVOER NAAR DE FECALIËNVERMALER ALTIJD UIT ALVORENS OVER TE GAAN TOT HET PLEGEN VAN ONDERHOUD.

STORING	VERMOEDELIJKE OORZAAK	MOGELIJKE OPLOSSING
• Het apparaat stopt zonder reden.	• Het apparaat heeft te lang gedraaid (thermische stop) • Storing in het bedieningssysteem.	• Schakel de stroom uit. Wacht een uur alvorens de stroomvoorziening weer in te schalen. • Bel een erkend monteur als het bovengstaande niet werkt.
• Het apparaat werkt alleen met onderbrekingen.	• Een van de aansluitingen naar andere sanitaire voorzieningen lekt. • De terugslagklep is lek.	• Controleer of het apparaat goed geïnstalleerd is. • Reinig of vernieuw de terugslagklep.
• De motor draait met onderbrekingen en het waterpeil in de wc daalt heel langzaam.	• Verstopte beluchter.	• Beluchter schoonmaken.
• De motor draait correct maar stopt niet meer of blijft door draaien.	• De afvoerinstallatie is niet conform de richtlijnen voor hoogte/lengte. • Verstopping pomp.	• Controleer de installatie en neem indien nodig contact op met een erkend monteur.
• De motor slaat niet aan.	• Het apparaat is niet aangesloten op de stroomvoorziening. • Defect stroomvoorziening. • Defect motor of bedieningssysteem.	• Apparaat aansluiten op de stroomvoorziening en indien nodig contact opnemen met een erkend monteur.
• De motor draait nog wel maar maakt een ratelend geluid of bromt en draait helemaal niet meer.	• Vreemd voorwerp in apparaat. • Defect aan de motor of aan het bedieningssysteem.	• Verwijder vreemd voorwerp. • Neem als dat niet helpt contact op met een erkend monteur.

13 DEMONTEREN



SCHAKEL ALVORENS TE BEGINNEN ALTIJD EERST DE STROOMTOEVOER UIT.

CONTROLE VAN DE FECALIËNVERMALER

- 1-** Schakel de stroomtoevoer uit. Sluit de stopkraan van het wc reservoir . Verwijder zoveel mogelijk water uit de sifon van het wandcloset.
- 2 -** Verwijder het wandcloset.
- 3 -** Verwijder de beplating om bij het demontabele frame **1** te kunnen komen.
- 4 -** Als een vreemd voorwerp de correcte werking belemmert, dient u het voorwerp indien mogelijk met behulp van een schroevendraaier of een stukje verbogen ijzerdraad te verwijderen via de afsluitring **2** van de wc toevoer. Verwijder van tevoren de afvoermof **1**).
"WAARSCHUWING": Doe dit in verband met de scherpe randen nooit met uw handen.
- 5 -** Als de terugslagklep in de afvoerknie **2** verstopt is, verwijder en reinig dan de afvoerklem **2**. Demonteer de klep indien nodig met een draaiende beweging en vervang eventueel de klepzitting **23**.

Uitsluitend aan erkende monteurs voorbehouden werkzaamheden:

- Het demonteren van het wandcloset.
- Het ontkoppelen van hydraulische en elektrische verbindingen.
- Het losschroeven van de 4 bouten **6**
- Het verwijderen van het demontabele frame **1**
- Het losmaken van de klem **11**
- Het ter reparatie of vervanging verwijderen van de fecaliënvermaler.

14 GARANTIE

SANIWALL® Pro is gegarandeerd voor de periode van 2 jaar op voorwaarde dat het apparaat conform de in deze handleiding beschreven installatievoorschriften wordt geïnstalleerd en gebruikt.

1 DESCRIÇÃO (ver fig.1)

- | | |
|---|--|
| a Placa de comando | v Mecanismo |
| b Chassis placa de comando | w Parafuso + anilha (x2) |
| c Parafuso de fixação e accionamento (x4) | x Bucha (x2) |
| d Torneira de segurança | y Patilha de fixação mural (x2) |
| e Molde PSE | z SANIWALL PRO |
| f Obturador da curva de alimentação | za Entrada lavatório |
| g Obturador do tubo de ligação | zb Tubo 46 / 40z |
| h Tubo de alimentação | zc Abraçadeira 53 / 32z |
| i Kit de fixação sanita | zd Anel de ligação 23 / 32 |
| j Conduta flexível (x2) | ze Tubo flexível de ligação |
| k Haste de fixação sanita + porcas (x2) | zf Curva de evacuação |
| l Tubo de evacuação | zf1 Válvula de retenção |
| m Abraçadeira fixação tubagem (+ 2 pernos) | zf2 Junta de base |
| n Chassis amovível | zf3 Base de válvula |
| o Perno chassis amovível (x4) | zg Tubagem de evacuação |
| p Pé regulável (x2) | zh Filtro de carvão |
| q Cavilha metal (x6) | zi Junta de entrada WC |
| r Suporte trituradores | zj Coroa de junta de entrada |
| s Parafuso de retenção (x4) | zk Abraçadeira 20 / 32 |
| t Curva de alimentação | zl Tampão de depósito |
| u Torneira de bóia | zm Batente de válvula de entrada |

Ferramentas necessárias:

- Chaves planas e tubos

Conselho:


- Guardar a embalagem do produto durante a instalação, encontrará no interior da mesma, um molde de corte
- Guardar este manual para eventuais operações de manutenção.


AVISO

SANIWALL®Pro é uma estrutura de suporte com triturador integrado concebido para instalar todo o tipo de sanita suspensa, um duche e com um lavatório. Atenção, o **SANIWALL®Pro** destina-se sempre a uma utilização doméstica.

O **SANIWALL®Pro** beneficia de um elevado nível de desempenho, segurança e fiabilidade desde que todas as regras de instalação e manutenção descritas neste manual sejam escrupulosamente respeitadas.

Especialmente as indicações identificadas por:

 indicação cujo incumprimento pode provocar riscos para a segurança das pessoas,

 indicação alertando para a presença de um risco de origem eléctrica,

"AVISO" indicação cujo incumprimento pode provocar riscos para o funcionamento do aparelho. Para qualquer informação suplementar, é favor contactar o nosso serviço de apoio ao cliente.

2 LISTA DAS PEÇAS FORNECIDAS (fig.1 e fig.2)

3 DIMENSÕES (fig.3)

- I** - Profundidade da estrutura = de 200 a 245 mm
- II** - Espessura do revestimento = de 16 a 100 mm
- III** - Altura = regulação de 1080 a 1280 mm
- IV** - Altura da sanita = mini 400 mm (chão acabado)
- V** - Espessura máx. do chão acabado = 185 mm
- VI** - Altura chão / entreixo do triturador = 220 mm mini

4 ÁREA DE APLICAÇÃO E DADOS TÉCNICOS PARA TRITURADOR SANIWALL®Pro

Aplicação	evacuação WC evacuação lavatório evacuação duche
Tipo	P 30
Evacuação vertical máx.	5m
Alimentação	220-240 V
Frequência	50 Hz
Potência absorvida máx.	400 W
Intensidade absorvida máx.	1.8 A
Classe eléctrica	I
Índice de protecção	IP44
Peso líquido	5.6 KG

AVISO: Todas as aplicações outras que as descritas neste manual são proibidas.

5 CURVA DE PERFORMANCES (fig.5)

6 EQUIVALÊNCIA ALTURA/COMPRIMENTO DE EVACUAÇÃO (fig.6)

7 INSTALAÇÃO (fig. 7.1 a 7.6)

SANIWALL®Pro destina-se a ser encastrado.



A sua instalação deve ser realizada por uma pessoa qualificada.

O triturador deve ser instalado na mesma divisão da sanita e outras instalações sanitárias eventualmente ligadas.



O aparelho deve ter um acesso fácil para o controlo e a manutenção.

7.1 PREPARAÇÃO DA ESTRUTURA



7.1.a MONTAGEM DAS HASTES DE FIXAÇÃO DA SANITA E FIXAÇÃO MURAL

- 1 - AVISO:** A montagem desta estrutura exige uma parede portadora se a estrutura do chão for leve ou uma parede de pladur se a laje do chão for satisfatória (ensaio NF: 400 kg sobre a sanita suspensa). Os pés estão virados para dentro por causa da embalagem. Para posicioná-los correctamente, rodá-los de um quarto de volta.
- 2 -** Medir o entreixo (**A**) dos orifícios de fixação da sanita: só são possíveis 2 lados: (**Ka = 230 mm**) e (**Kb = 180 mm**). Introduzir as hastes  nos orifícios da estrutura correspondente ao entreixo e bloqueá-los com a ajuda das porcas.
- 3 -** Posicionar a estrutura na sua localização.
- 4 -** Posicionar as patilhas de fixação mural  contra a parede e fixá-las no suporte com a ajuda das porcas, depois de verificar que a estrutura está verticalmente nivelada.
- 5 -** Cortar com a ajuda de uma serra para metais a parte das hastes roscadas das patas de fixação que ultrapassam a estrutura.

7.1.b AJUSTE DA ALTURA DA ESTRUTURA

- 1 -** Posicionar a estrutura na sua localização definitiva.
- 2 -** Desaparafusar os 4 parafusos de retenção .
- 3 -** Ajustar a altura dos pés de modo a que a parte de cima da sanita fica situada a 400 mm do chão acabado.
- 4 -** Verificar se a estrutura está horizontalmente nivelada e reaparafusar os parafusos de retenção .

7.1.c PREPARAÇÃO DA FIXAÇÃO

- 1 -** Tracejar as localizações de perfuração (2 na parede e 6 no chão).
- 2 -** Retirar a estrutura e fazer com uma broca Ø 10 mm 2 furos com um profundidade mínima de 70 mm na parede e com uma broca Ø 8 mm 6 furos com uma profundidade mínima de 65 mm no chão.
- 3 -** Posicionar as cavilhas  e  nos orifícios.
- 4 -** Reposicionar a estrutura e proceder à ligação do Triturador **SANIWALL®Pro**.

7.2 INSTALAÇÃO DO TRITURADOR (fig 7.2)**7.2.a PREPARAÇÃO DO TRITURADOR**

- 1 -** Encontrar nos acessórios fornecidos com o triturador a junta branca **Zi** e a coroa **Zj**. Montar estas 2 peças na grande entrada do triturador.
- 2 -** Encontrar nos acessórios fornecidos com o triturador, a curva de saída **Zi**, o tubo branco **Ze**, as 2 pequenas abraçadeiras **Zk** e o anel de ligação 23 / 32 **Zd**.
Juntar estas peças (tubo branco ranhurado de acordo com a distância da evacuação).
- 3 -** Consoante o lado escolhido para a coluna de evacuação, orientar o conjunto e inserir a curva **Zi** na saída da tubagem **Zg** e fixá-lo com a abraçadeira **Zc**.
- 4 -** Se quiser fazer a ligação ao lavatório, é necessário previamente, com a ajuda de uma serra para metais, soltar a chaminé **Za** lixar cuidadosamente os bordos.
Montar nesta chaminé o tubo flexível **Zb** fixando-a com a abraçadeira **Zc**.
- 5 -** Se for prevista uma ligação ao duche, desaperte uma das buchas de cuba **Zl** de acordo com a localização do duche. Monte na entrada de água uma manga flexível **Zb**, fixando-a com uma abraçadeira **Zc**.

ATENÇÃO: Para a ligação de um duche, erga o fundo do reservatório de duche pelo menos 13 cm relativamente ao solo. Se levantar a estrutura do **SANIWALL® Pro**, é necessário ter em conta a altura do reservatório de duche.

Deste modo, se tiver levantado a estrutura 5 cm, terá de levantar o reservatório do duche de 13+5= 18cm.
(Inclinação de evacuação aconselhada: 3%)

- 6 -** Depois de o triturador estar pronto, em função dos casos de instalação, é possível fazê-lo deslizar na estrutura e proceder à montagem da canalização e à ligação eléctrica.

Se este caso for considerado difícil, é necessário:

- marcar no chão e na parede a localização do triturador e retirar a estrutura para proceder a uma montagem em branco,
- deixar a estrutura no lugar e retirar o chassis amovível central retirando os parafusos **Q** para ter mais espaço para trabalhar.

7.2.b CONSELHOS TÉCNICOS PARA A EVACUAÇÃO:

- Evitar “ pontos baixos “ na conduta de evacuação, mantendo-a direita com abraçadeiras.
- Prever um pendente de 1% na parte da tubagem de descarga horizontal.
- Evacuação vertical ascendente:
Prever a conduta montante ao lado do aparelho. Prosseguir a evacuação por efeito gravitacional (1% de inclinação).
- Aconselhamos a instalação de uma purga **Zl** no ponto baixo para facilitar a manutenção.
- Para evitar o efeito de sifonagem:
- instalar um sistema anti-vácuo **Zm** ((tipo Nicoll ou similar) no ponto alto ,
- ou aumentar o diâmetro da conduta horizontal.
- A evacuação do aparelho deve ser ligada à tubagem de evacuação das águas com um elemento de ligação à venda no mercado.
- Canalizações: protegê-las com isolantes adequados contra o gelo.

N.B: Cada curva colocada na evacuação do aparelho provoca uma diminuição da capacidade de elevação em cerca de 50 cm.

Utilizar, se possível, curvas com um raio de curvatura grande para otimizar o escoamento.

- É aconselhável instalar um sistema de alarme externo **Sanialarm SFA** que avise no caso de avaria do triturador.
O ponto de perfuração está indicado na tampa.

7.2.c LIGAÇÃO ELÉCTRICA:

Efectuar a ligação eléctrica somente depois de as ligações hidráulicas estarem terminadas.

A instalação eléctrica deve ser realizada por um profissional qualificado em electrotecnia.
O aparelho deve ser colocado de modo a que a tomada de corrente fique acessível.

O circuito de alimentação do aparelho deve se ligado à terra (classe I) e protegido por um disjuntor diferencial de alta sensibilidade (30 mA) calibrado para 10 A no mínimo.

A ligação destina-se exclusivamente á alimentação do aparelho. Em caso de dúvida, solicitar o controlo por um electricista qualificado.

Regulamentação

Respeitar as disposições das normas em vigor no país de utilização (França: NF C 15-100) referente aos níveis de protecção de uma casa-de-banho. Em caso de dúvida, consultar um técnico qualificado. Se o cabo deste aparelho estiver danificado, deve ser substituído pelo fabricante ou respectivo Serviço Pós-Venda de modo a evitar uma situação de perigo.

7.2.d FIXAÇÃO DO TRITURADOR E DA ESTRUTURA


- 1 -** Com a ajuda da semi-abraçadeira **U**, fixar o triturador na estrutura.
- 2 -** Com a ajuda dos parafusos fornecidos **Q** e **W** fixar a estrutura nas cavilhas colocadas no chão e na parede. A montagem deve ficar extremamente sólida, em conformidade com a norma NF.

7.3 LIGAÇÃO DA ENTRADA DE ÁGUA

7.3.a LIGAÇÃO

- 1 - Retirar o pedestal **V1** da placa levantando os dois ferrolhos **V2**.
- 2 - Inserir o tubo de entrega de água no reservatório.
- 3 - Ligar o tubo à torneira de segurança **C** com a ajuda do bico fornecido ou directamente com a porca presente na chegada da água (neste caso, garantir a estanqueidade por meio de uma junta de fibra).
- 4 - Ligar a torneira de segurança **C** à válvula da torneira de bóia **I** e garantir a estanqueidade por meio de uma junta de fibra.


7.3.b ENSAIO COM ÁGUA

- 1 - Encaixar o tubo de alimentação **I** e o tubo de evacuação **II** na sanita.
-  Para facilitar o encaixe dos tubos, utilizar água com detergente.
- 2 - Posicionar a sanita na estrutura.
 - 3 - Abrir a água com a ajuda da torneira de segurança **C** e aguardar o enchimento do reservatório.
 - 4 - Verificar a ligação hidráulica e eléctrica do triturador.
 - 5 - Accionar manualmente o mecanismo **V** com a ajuda dos tirantes.
 - 6 - Verificar a estanqueidade da alimentação e da evacuação.
 - 7 - Fechar a torneira de segurança e esvaziar o reservatório.
 - 8 - Retirar a sanita.

7.4 REVESTIMENTO

7.4.a PREPARAÇÃO DO REVESTIMENTO

- 1 - Colocar novamente o pedestal **V1**.
- 2 - Fixar o molde PSE **C** sobre a tampa de acesso com a ajuda de dois parafusos cinzentos **C** presentes na caixa da placa de comando.
- 3 - Encaixar o obturador **I** na curva de alimentação **C** e o obturador **II** no triturador, bem como a conduta flexível **II** nas hastes de fixação **K** da sanita.



 A espessura do revestimento deve variar entre 16 e 100 mm e deve ser obrigatoriamente solidária da estrutura. A face dianteira deve ter 2 secções de modo que a parte de baixo, frente ao chassis amovível **I**, funcione como tampa de visita.

7.4.b INSTALAÇÃO DO REVESTIMENTO

O revestimento pode ser efectuado com materiais variados (tijolos, lajes de gesso, placas de gesso, painéis de madeira hidrófuga, etc.). Para o corte dos diferentes orifícios (placa de comando, evacuação e alimentação da sanita, hastes de fixação da sanita), o molde de corte situa-se no interior.



- 1 - Dimensões painel superior
- 2 - Dimensões painel inferior

7.5 LIGAÇÃO DA SANITA

- 1 - Com a ajuda de uma régua, fazer uma marca do lado da sanita em 2 tubos.
 - 2 - Retirar as mangas da sanita e encaixá-las na estrutura. Com a ajuda de uma régua, fazer uma marca do lado da parede em 2 tubos.
-  Para facilitar o encaixe dos tubos, utilizar água com detergente.
- 3 - Para cada um dos tubos, medir a cota (**L**) entre as duas marcas.
 - 4 - Reportar essa cota (**L**) aumentando-a 3 mm na extremidade (lado estrutura) de cada um dos tubos. Ex: Se L = 50 mm, encurtar o tubo de 53 mm.
 - 5 - Cortar os tubos com a ajuda de uma serra para metais.
 - 6 - Limar os cortes com a ajuda de uma lima.
 - 7 - Medir a espessura da parte de trás da sanita (**B**).
 - 8 - Cortar novamente, se necessário, as hastes de fixação **K** de modo a que a parte que ultrapassa a parede seja igual a (**B**) + 20 mm.
 - 9 - Encurtar as condutas flexíveis **II** de modo a que esta parte que ultrapassa a parede seja igual (**B**) - 15 mm.
 - 10 - Encaixar o tubo de alimentação **I** e o tubo de evacuação **II** na sanita. De seguida, posicionar a sanita nas duas hastes de fixação.
-  Para facilitar o encaixe do tubo de evacuação na sanita e na tubagem, utilizar água com detergente.
- 11 - Uma vez a sanita correctamente posicionada, proceder à sua fixação com a ajuda do kit **I** respeitando a ordem de empilhamento das peças:

I = anilha de centragem **III** = porca
II = anilha metálica **IV** = tampa

7.6 COLOCAÇÃO DA PLACA DE COMANDO

- 1 - Fixar o chassis pequeno da placa **B** no pedestal com a ajuda de 2 parafusos cinzentos **C**.
-  Se o revestimento for pouco espesso, encurtar os parafusos partindo-os simplesmente a nível do entalhe previsto para este efeito.
- 2 - Aparafusar os 2 parafusos de accionamento (os 2 parafusos cinzentos **C** restantes).
-  Se o revestimento for pouco espesso, encurtar os parafusos partindo-os simplesmente a nível do entalhe previsto para este efeito.
- 3 - Ajustar os parafusos de accionamento de modo a que a cota (**C**) igual a 25 mm a afinar:
 - Deve permitir a manobra de esvaziamento
 - Não deve causar um escoamento contínuo
 - 4 - Prender a placa de comando pela parte de baixo sobre a mola e, depois, levantando ligeiramente, fixar com grampos a placa sobre os pinos.

8 NORMAS

Este aparelho responde à norma EN 12050-3 (Estações elevatórias com aplicação limitada para águas residuais contendo matérias fecais) e às directivas e normas europeias relativas à segurança eléctrica e à compatibilidade electromagnética.

9 ENTRADA EM FUNCIONAMENTO

Uma vez as ligações hidráulicas e eléctricas efectuadas, accionar uma vez o autoclismo, o aparelho começa a funcionar automaticamente e funciona entre 5 e 10 segundos consoante a altura de evacuação. Ao fim de 20 segundos, verificar se a conduta de evacuação não está apertada (travagem provável) ou se o respirador de ventilação não está tapado. Accionar várias vezes o autoclismo. A passagem sanita deve ser estanque. Verificar ainda assim, se necessário, a estanqueidade das ligações com os outros aparelhos sanitários (lavatório). AVISO!!! O autoclismo (bem como todo aparelho sanitário, eventualmente ligado ao triturador) deve ser totalmente estanque. Uma fuga, por mais pequena que seja, provoca arranques inesperados do triturador.

10 UTILIZAÇÃO E PRECAUÇÕES

As sanitas instaladas com o **SANIWALL®Pro** são utilizadas como uma sanita clássica e não implicam qualquer tipo de manutenção específica. O triturador arranca automaticamente logo que um determinado nível de água é atingido no depósito. Le broyeur démarre automatiquement dès qu'un certain niveau d'eau est atteint dans la cuve. O triturador **SANIWALL®Pro** é concebido para evacuar os efluentes de uma sanita, de um lavatório e de um duche.

ESTÁ PROIBIDA QUALQUER APLICAÇÃO COMERCIAL OU INDUSTRIAL.

AVISO!!! Em caso de ausência prolongada (férias), é obrigatório cortar a alimentação geral de água da casa.

AVISO!!! A garantia só cobre a evacuação de papel higiénico, matérias fecais e águas sanitárias. Qualquer dano causado ao aparelho pela trituração de corpos estranhos tais como algodão, tampões higiénicos, pensos higiénicos, toalhetes, produtos alimentares, preservativos, cabelos, objectos em metal, em madeira ou em plástico ou pela bombagem de líquidos tais como solventes ou óleos não poderá ser enquadrado no âmbito da garantia.

11 MANUTENÇÃO

Durante a utilização do **SANIWALL® Pro**, pode ser levado a proceder à manutenção do seu equipamento.

11.a MANUTENÇÃO DA VÁLVULA (fig. 11.a) (limpeza do filtro, mudança da membrana)

- 1 - Retirar a placa de comando levantando a ligeiramente e oscilando-a para a frente.
- 2 - Retirar os parafusos de accionamento da placa.
- 3 - Desaparafusar os parafusos do chassis pequeno e retirar o mesmo.
- 4 - Retirar o pedestal conforme indicado no ponto **7.3.a**.
- 5 - Fechar a torneira de segurança **A** e separá-la da torneira de bóia **B**.
- 6 - Fazer rodar a barra que suporta a torneira de bóia e retirar esta.
- 7 - Uma vez a intervenção terminada, refazer as operações no sentido contrário, abrindo a torneira de segurança **A**.

Pièces détachées :

A Membrane : Réf. 34 9513-07

B Robinet complet : Réf. 30 9503-07

11.b MANUTENÇÃO DO MECANISMO (fig.11.b) (limpeza ou substituição do junta vedante)

Proceder como para a manutenção da torneira até ao ponto 6 e depois:


- 1 - Segurando o mecanismo pela base, retirá-lo do reservatório.

Peças sobresselentes:

Y Junta vedante : Réf. 34 2332-07

S Mecanismo completo : Réf. 32 4544-07

- 2 - Uma vez a manutenção terminada, refazer todas as etapas no sentido contrário.

 Para reposicionar devidamente o mecanismo, este está equipado com um pino-base na respectiva base.

11.c MANUTENÇÃO DO TRITURADOR

O aparelho não necessita de manutenção específica. Este aparelho está equipado com um filtro de carvão activo no respirador de ventilação, não sendo necessária a ligação a uma ventilação externa. Este filtro deve, eventualmente, ser substituído todos os anos.

11.d LIMPEZA / ELIMINAÇÃO DO CALCÁRIO

Para eliminar o calcário e limpar o triturador e a sanita, utilizar regularmente um produto desincrustante adaptado como o SANIBROYEUR da **SFA** conçu concebido para retirar o calcário, respeitando os órgãos internos do seu aparelho.

- Desligar a fonte de alimentação do triturador.
- Colocar uma dose de produto desincrustante na sanita.
- Deixar actuar durante algumas horas.
- Voltar a ligar a fonte de alimentação do triturador.
- Enxaguar, accionando 2 vezes o autoclismo.

A frequência desta operação é, em média, uma vez todos os 3 meses mas deve ser ajustada em função da dureza da sua água.

12 INTERVENÇÕES EVENTUAIS

Determinadas anomalias de funcionamento dos trituradores têm causas menores.

Pode resolvê-las sozinho.

Para ajudar no diagnóstico e resolução da anomalia, consulte a lista abaixo.

O APARELHO SÓ PODE SER ABERTO POR UM TÉCNICO AUTORIZADO.



EM TODOS OS CASOS, DESLIGAR A FONTE DE ALIMENTAÇÃO DO TRITURADOR

ANOMALIA CONSTATADA	CAUSAS PROVÁVEIS	SOLUÇÕES
• O aparelho pára de forma anómala	• O aparelho funcionou durante demasiado tempo (corte térmico de segurança) (míca di sicurezza) • Defeito do sistema de comando	• Desligar a alimentação. Aguardar uma hora e ligar de novo. • Caso contrário, contactar um técnico autorizado.
• O aparelho liga-se de forma intermitente	• Os aparelhos sanitários ligados vazam • A válvula anti-retorno não veda	• Controlar a instalação a montante • Limpar ou mudar a válvula anti-retorno
• O motor funciona de forma entrecortada e a água desce lentamente na sanita	• O respirador de ventilação da tampa está obstruído	• Desentupir o respirador de ventilação
• O motor funciona correctamente mas não pára mais ou funciona durante demasiado tempo	• A altura ou comprimento de evacuação é demasiado significativo ou demasiadas curvas (perda de carga) • O fundo da bomba está obstruído	• Rever a instalação • Caso contrário, contactar um técnico autorizado
• O motor não arranca mais	• Aparelho não ligado • Tomada de alimentação defeituosa • Problema no motor ou sistema de comando	• Ligar o aparelho • Caso contrário, contactar um técnico autorizado.
• O motor funciona com um ruído de matraca ou zumbido e não funciona	• Motor bloqueado por um corpo estranho • Problema no motor ou sistema de comando	• Retirar o corpo estranho • Caso contrário, contactar um técnico autorizado.

13 DESMONTAGEM



DESLIGAR A FONTE DE ALIMENTAÇÃO ANTES DE QUALQUER INTERVENÇÃO

COMO VERIFICAR O TRITURADOR

- 1- DESLIGAR A FONTE DE ALIMENTAÇÃO,**
Fechar a válvula do reservatório WC.
Retirar o máximo de água do sifão da sanita.
 - 2 -** Retirar a sanita
 - 3 -** Remover o revestimento e a tampa de visita para alcançar o chassis amovível **11**.
 - 4 -** Se um corpo estranho impediu a rotação, tentar retirá-lo pelo orifício da junta de entrada WC **21** com a ajuda de uma chave-de-parafusos ou de uma barra de ferro curvada (remover previamente a curva de evacuação **11**).
- Aviso!**
Nunca tentar soltar as lâminas com a mão (extremamente cortantes).
- 5 -** Se a válvula anti-retorno incluída no cotovelo **21** estiver obstruída, retirar esta curva da tubagem **29**, e limpá-la (desmontando, se necessário, a válvula que se desbloqueia rodando, mudar o batente **213**) se necessário.

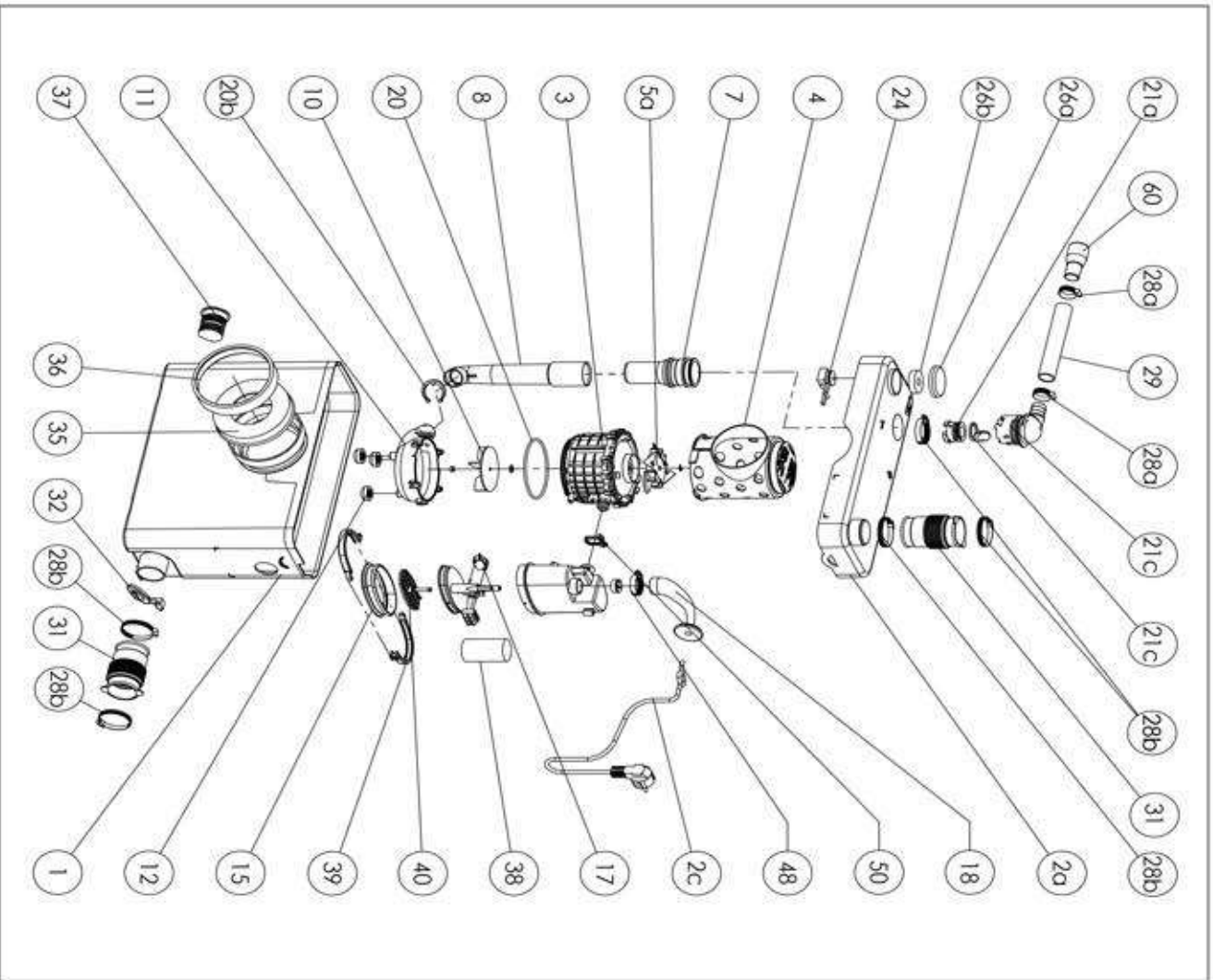
Reservado aos técnicos autorizados:

- Desmontar a sanita de WC
 - Desligar as ligações hidráulicas e eléctricas
 - Desaparafusar os 4 pernos **9**
 - Puxar o chassis amovível **11**
 - Desaparafusar a semi-abraçadeira **11**
 - Soltar o triturador para reparação ou substituição
- Uma vez a manutenção terminada, refazer todas as operações no sentido contrário.

14 GARANTIA

O **SANIWALL® Pro** tem uma garantia de 2 anos desde que a instalação e utilização estejam em conformidade com o presente manual.

SANIWALL® Pro



FRANCE SOCIETE FRANÇAISE D'ASSAINISSEMENT 41 rue avenue Bismarck - 75007 Paris Tel. +33 1 44 62 38 00 Fax. +33 1 44 62 38 01	DEUTSCHLAND SFA SANIBROY GmbH Wasser 23 GmbH, 59 - 03158 Dachowen Tel. (030) 74 5008-0 Fax. (030) 74 5008-90	SUISSE SCHWEIZ SWITZERLAND SFA SANIBROY AG Yorckstr. 4 3300 Wetzlar a.A. Tel. +41 (0)32 631 04 74 Fax. +41 (0)32 631 04 75	ROMANIA SFA SANIFLO S.R.L. Societate Comerciala cu R.C. Timisoara ROMANIA Tel. +40 236 345 002 Fax. +40 236 345 029
UNITED KINGDOM SANTO LTD. Horsell House, The Runway South Peabody, Mass. MASS. U.S.A. Tel. +44 208 842 0033 Fax. +44 208 842 1071	ITALIA SFA ITALIA spa Via del Ferrovecchio, 9 00197 Roma (RM) Tel. (06) 82 61 81 Fax. (06) 82 61 8000	BENELUX SFA BENELUX B.V. Voorburg 4 01501 Zee Eendracht 940 Tel. (031) 82 61 81 Fax. +31 475 486515	TURKIE SFA SANIBROY LTD STH Mısırçay Cad. No:33B Şişli 34396 ÜMRANİYE/ŞİŞLİ/İSTANBUL Tel. +90 212 275 30 88 Fax. +90 212 275 30 58
ISRAEL SFA ISRAEL C/ V. Yotvata, 1 - P.O. Box Yotvata 68150 Sufa - P. Poupale de Migodot - Beer Sheva Tel. +94 82 544 40 70 Fax. +94 82 544 40 70	ESPAÑA SFA ESPAÑA C/ V. Yotvata, 1 - P.O. Box Yotvata 68150 Sufa - P. Poupale de Migodot - Beer Sheva Tel. +34 93 407 13 95	RUSSIA SFA RUSSIA 17927/10/088 SANKT-P Sankt-Petersburg, Fed. 01- Tel. +7 812 401 97 33 984 Fax. +7 812 401 97 33 984	CHINA SFA 中国 上海静安区灵石路三三三三三三三三三三 上海静安区灵石路三三三三三三三三三三 Tel. +86 21 275 30 88 Fax. +86 21 275 30 58
AUSTRALIA SANIWALL (Australia) Pty Ltd Unit 9/10, 70 Clifton Street Cherrybrook NSW 2092 Tel. +61 299 828 500 Fax. +61 299 828 500	PORTUGAL SFA Lda. Sítio Business Park, ed. 01- 17927/10/088 SANKT-P Sankt-Petersburg, Fed. 01- Tel. +35 21 401 97 33 984 Fax. +35 21 401 97 33 984	POLSKA SFA POLSKA Sp. z o.o. ul. Kościuszki 11 01-097 Komarówka Tel. (+4822) 732 00 32 Fax. (+4822) 731 26 16	KOREA www.sfa.biz www.sfa.biz www.sfa.biz
FRANCE Tel. +33 1 44 62 38 00 Fax. +33 1 44 62 38 01	FRANCE Tel. +33 1 44 62 38 00 Fax. +33 1 44 62 38 01	FRANCE Tel. +33 1 44 62 38 00 Fax. +33 1 44 62 38 01	FRANCE Tel. +33 1 44 62 38 00 Fax. +33 1 44 62 38 01

SERVICE HELPLINES

Service Information : www.sfa.biz

Service Information : www.sfa.biz

FR INFORMATIONS COMPLÉMENTAIRES IMPORTANTES

UK IMPORTANT ADDITIONAL INFORMATION

DE WICHTIGE ZUSÄTZLICHE INFORMATIONEN

IT INFORMAZIONI AGGIUNTIVE IMPORTANTI

ES INFORMACIÓN COMPLEMENTARIA IMPORTANTE

PT INFORMAÇÕES COMPLEMENTARES IMPORTANTES

NL BELANGRIJKE EXTRA INFORMATIE

SE ANNAN VIKTIG INFORMATION

DK VIGTIGE SUPPLERENDE OPLYSNINGER

NO VIKTIG TILLEGGSINFORMASJON

FI TÄRKEITÄ LISÄTIETOJA

HU FONTOS KIEGÉSZÍTŐ INFORMÁCIÓK

PL WAŻNE INFORMACJE DODATKOWE

RU ВАЖНАЯ ДОПОЛНИТЕЛЬНАЯ ИНФОРМАЦИЯ

RO INFORMAȚII SUPLIMENTARE IMPORTANTE

CZ DŮLEŽITÉ DOPLŇUJÍCÍ INFORMACE

TR ÖNEMLİ EK BİLGİLER


CN 重要补充信息

KR 한국

FR	INFORMATIONS COMPLÉMENTAIRES IMPORTANTES	p. 3
UK	IMPORTANT ADDITIONAL INFORMATION	p. 4
DE	WICHTIGE ZUSÄTZLICHE INFORMATIONEN	p. 5
IT	INFORMAZIONI AGGIUNTIVE IMPORTANTI	p. 6
ES	INFORMACIÓN COMPLEMENTARIA IMPORTANTE	p. 7
PT	INFORMAÇÕES COMPLEMENTARES IMPORTANTES	p. 8
NL	BELANGRIJKE EXTRA INFORMATIE	p. 9
SE	ANNAN VIKTIG INFORMATION	p. 10
DK	VIGTIGE SUPPLERENDE OPLYSNINGER	p. 11
NO	VIKTIG TILLEGGSINFORMASJON	p. 12
FI	TÄRKEITÄ LISÄTIETOJA	p. 13
HU	FONTOS KIEGÉSZÍTŐ INFORMÁCIÓK	p. 14
PL	WAŻNE INFORMACJE DODATKOWE	p. 15
RU	ВАЖНАЯ ДОПОЛНИТЕЛЬНАЯ ИНФОРМАЦИЯ	p. 16
RO	INFORMAȚII SUPLIMENTARE IMPORTANTE	p. 17
CZ	DŮLEŽITÉ DOPLŇUJÍCÍ INFORMACE	p. 18
TR	ÖNEMLİ EK BİLGİLER	p. 19
CN	重要补充信息	p. 20
KR	한국	p. 21

1 AVERTISSEMENT

Ce broyeur est soumis à un contrôle qualité permanent dans une usine certifiée ISO 9001. Il bénéficie d'un haut niveau de performance, de sécurité et de fiabilité dans la mesure où toutes les règles d'installation et d'entretien décrites dans cette notice sont scrupuleusement respectées.

 **Cet appareil n'est pas destiné aux personnes (y compris les enfants) dont les capacités physiques, sensorielles ou mentales sont limitées, ou auxquelles l'expérience et les connaissances font défaut, excepté si elles sont sous surveillance et reçoivent les instructions nécessaires pour utiliser l'appareil, avec l'aide d'une personne responsable de leur sécurité. Surveiller les enfants et veiller à ce qu'ils ne jouent pas avec l'appareil.**

2 APPLICATIONS

Cet appareil est une station de relevage compacte conçue pour évacuer les eaux usées provenant d'un WC à évacuation horizontale, d'un lavabo*, d'une douche*, d'un bidet* (*:selon le modèle).

Cet appareil répond à la norme EN 12050-3 et aux normes Européennes sur la sécurité électrique et la compatibilité électromagnétique.

3 INSTALLATION

Le broyeur doit se trouver dans la même pièce que le WC et que les autres installations sanitaires éventuellement raccordées. L'appareil doit être d'accès aisé pour le contrôle et la maintenance.

L'installation et le fonctionnement de votre appareil doivent respecter les réglementations locales et la norme EN 12056-4.

Afin d'optimiser les derniers développements techniques en matière d'acoustique inclus dans cet appareil, il est important :

- d'installer la cuve en évitant que celle-ci ne touche une paroi de la pièce,
- de positionner la cuve sur un sol parfaitement plat afin de ne pas contrarier le bon fonctionnement des plots antivibratoires,
- de fixer correctement la tuyauterie d'évacuation en évitant des distances entre les fixations supérieures à un mètre.

RACCORDEMENT ÉLECTRIQUE

 **N'effectuer le branchement électrique qu'une fois les raccordements définitifs terminés.**

L'installation électrique doit être réalisée par

un professionnel qualifié en électrotechnique. L'appareil doit être placé de façon telle que la fiche de prise de courant soit accessible.

Le circuit d'alimentation de l'appareil doit être relié à la terre (classe I) et protégé par un disjoncteur différentiel haute sensibilité (30mA).

Le raccordement doit servir exclusivement à l'alimentation de l'appareil. Si le câble de cet appareil est endommagé, il doit être remplacé par le fabricant ou son service après-vente.

Réglementation

Veillez à respecter les dispositions de la norme en vigueur dans le pays d'utilisation (France: NF C 15-100) concernant les volumes de protection d'une salle de bains.

4 MISE EN SERVICE

Actionner plusieurs fois la chasse d'eau. Le passage cuvette doit être étanche. Vérifier l'étanchéité des raccordements avec les appareils sanitaires : WC, douche*, bidet*, lavabo*. (*: selon le modèle).

5 MAINTENANCE

ATTENTION!!!

En cas d'absence prolongée, il est impératif de couper l'alimentation générale en eau et de protéger l'installation contre le gel.

NETTOYAGE/DÉTARTRAGE

Pour détartrer et nettoyer le broyeur et la cuvette, utiliser régulièrement comme le détartrant spécial SANIBROYEUR de SFA, qui est conçu pour enlever le tartre tout en respectant les organes internes de votre appareil.

6 INTERVENTIONS ÉVENTUELLES



DANS TOUS LES CAS, DÉBRANCHER LA PRISE ÉLECTRIQUE DU BROYEUR

ANOMALIE CONSTATÉE	CAUSES PROBABLES	REMÈDES
<ul style="list-style-type: none"> • Le moteur ne démarre pas 	<ul style="list-style-type: none"> • Appareil non branché • Alimentation électrique défectueuse • Problème moteur ou système de commande 	<ul style="list-style-type: none"> • Brancher l'appareil. • Vérifier l'alimentation électrique • Consulter un dépanneur agréé
<ul style="list-style-type: none"> • Le moteur tourne avec un bruit de crécelle ou bourdonne et ne tourne pas 	<ul style="list-style-type: none"> • Moteur bloqué par un corps étranger • Problème moteur ou système de commande 	<ul style="list-style-type: none"> • Enlever le corps étranger • Sinon, consulter un dépanneur agréé
<ul style="list-style-type: none"> • L'appareil se remet en marche par intermittence 	<ul style="list-style-type: none"> • Les appareils sanitaires raccordés fuient • Le clapet anti-retour fuit 	<ul style="list-style-type: none"> • Contrôler l'installation en amont • Nettoyer ou changer le clapet anti-retour
<ul style="list-style-type: none"> • Le moteur tourne correctement mais ne s'arrête plus ou tourne très longtemps 	<ul style="list-style-type: none"> • La hauteur ou longueur d'évacuation est trop importante (perte de charge) • Problème hydraulique, colmatage 	<ul style="list-style-type: none"> • Revoir l'installation • Sinon, consulter un dépanneur agréé
<ul style="list-style-type: none"> • L'appareil s'arrête 	<ul style="list-style-type: none"> • L'appareil a fonctionné pendant trop longtemps (coupure thermique de sécurité) 	<ul style="list-style-type: none"> • Attendre le réenclenchement. • Faites appel à un dépanneur agréé si nécessaire
<ul style="list-style-type: none"> • Le moteur tourne par à-coups et l'eau descend lentement dans la cuvette 	<ul style="list-style-type: none"> • L'évent du couvercle est bouché • Problème moteur 	<ul style="list-style-type: none"> • Déboucher le trou d'évent • Sinon, consulter un dépanneur agréé
<ul style="list-style-type: none"> • Retour d'eau trouble dans la douche (appareils avec entrées latérales) 	<ul style="list-style-type: none"> • Douche installée trop bas par rapport au broyeur • Battants d'entrées latérales colmatés 	<ul style="list-style-type: none"> • Revoir l'installation • Nettoyer les battants • Sinon, consulter un dépanneur agréé

7 CONDITIONS DE GARANTIE

L'appareil est garanti deux ans à compter de sa date d'achat sous réserve d'une installation et d'une utilisation conformes à la présente notice.



Ne sera prise en compte par la garantie que l'évacuation de papiers hygiéniques, matières fécales et eaux sanitaires.

Tout dommage causé à l'appareil par le broyage de corps étrangers tels que coton, tampons périodiques, serviettes hygiéniques, lingettes, produits alimentaires, préservatifs, cheveux, objets en métal, en bois ou en plastique, ou le pompage de liquides tels que solvants ou huiles n'entretrait pas dans le cadre de la garantie.

1 DESCRIPTION

This macerator is (manufactured in a factory which is quality) certified to ISO 9001. Installed and used correctly, the unit will give consistent and reliable service.

This device is not designed for persons (including children) with limited physical, sensory or mental abilities, or those with minimal experience and knowledge, unless they are monitored and are given the necessary instructions for using the device, with the help of a person responsible for their safety. Monitor children and make sure they do not play with the device.

2 APPLICATIONS

This appliance is a compact lift pump unit designed for removing waste water from a horizontal outlet toilet*, shower*, bidet* or washbasin* (*: depending on the model). This appliance conforms to EN 12050-3 and the European standards concerning electrical safety and electromagnetic compatibility.

3 INSTALLATION

The unit should be accessible for possible service.

The fitting and working of your appliance must meet local regulations and the EN 12056-4 standard.

To optimise the latest technical developments concerning soundproofing incorporated into this unit, it is important to:

- position the WC pan so that it is not in contact with a partition or wall of the room
- place the WC pan on a perfectly level surface to ensure that the resilient mounts are fully efficient
- fix the discharge pipe correctly, with distances of not more than one metre between the fastenings.

CONNECTION TO THE ELECTRICAL SUPPLY

The electrical installation should be carried out by a qualified person. The unit requires a 220/240V single phase AC 50 Hz supply (UK specification). The power supply circuit of the appliance must be earthed (Class I) and protected by a GFCI high sensitivity (30mA). Warning: Ensure the electricity is turned OFF at the main switch board before wiring to connector.

All wiring must conform to BS7671, 1992 requirements for electrical installations. Do not connect the unit to a conventional plug and socket. **It must be wired into a fused, unswitched, fixed wiring connector fitted with a 5 amp fuse.** The wires in the mains lead are coloured in accordance with

the following code:

Brown - Live
Blue - Neutral
Green/Yellow - Earth

The connection must be used exclusively to power the device.

All work on cable, pressure chamber and motor should only be carried out by a qualified Saniflo servicing agent, as special tools are required. Please do not cut/shorten the electrical supply cable which can make it very difficult to remove in the event of a service requirement.

4 COMMISSIONING THE UNIT

Flush the WC checking that all seals, and connections are watertight.

Check both the discharge pipework from the unit and the other sanitary appliances connections. Check the watertightness of connections to sanitary appliances:

toilet*, shower*, bidet* or washbasin* (*: depending on the model).

5 MAINTENANCE

WARNING !!! In the event of prolonged absence it is essential to turn off the water supply to protect the installation against sub zero temperatures.

CARE OF YOUR UNIT

In order to remove scale and clean the macerator and the bowl, use the SANIFLO Cleanser/Descalent.

- .Disconnect the macerator power supply,
 - .Pour an amount of cleanser into the pan
 - .Leave it to stand for 1 or 2 hours,
 - .Re-connect the macerator power supply,
 - .Rinse by operating the flushing system twice.
- Carry out the operation once every 3 months on average, but the frequency may need to be changed depending on the hardness of the water.

6 FAULT FINDING / REMEDIES

IN ALL CASES, YOU MUST DISCONNECT THE MACERATOR FROM THE POWER SUPPLY

SYMPTOMS	PROBABLE CAUSES	REMEDIES
<ul style="list-style-type: none"> • The motor does not activate 	<ul style="list-style-type: none"> • <i>The electrical power supply is not active</i> • <i>The electrical power supply is defective</i> • <i>The motor or the control system is defective</i> 	<ul style="list-style-type: none"> • Restore the electrical supply • Check the electrical power supply • Otherwise, ask an approved repair agent to intervene
<ul style="list-style-type: none"> • The motor emits a rattling or crunching sound, hums, but does not run 	<ul style="list-style-type: none"> • Foreign object into the box • <i>Problem with the motor or the control system</i> 	<ul style="list-style-type: none"> • Remove the foreign body • Otherwise, ask an approved repair agent to intervene
<ul style="list-style-type: none"> • The motor intermittently activates 	<ul style="list-style-type: none"> • <i>The connected sanitary devices are dripping water</i> • <i>The non-return valve is faulty</i> 	<ul style="list-style-type: none"> • Check the installation upstream • Clean or replace the non-return valve
<ul style="list-style-type: none"> • The motor operates normally, but continues to run for a long time 	<ul style="list-style-type: none"> • <i>The length or height of the installation is over the specification, or there are too many bends/elbows</i> • <i>The pump cover plate is partially obscured/blocked</i> 	<ul style="list-style-type: none"> • Check the installation • Otherwise, ask an approved repair agent to intervene
<ul style="list-style-type: none"> • The unit stops 	<ul style="list-style-type: none"> • <i>The unit has been running for too long (thermal cut-out)</i> 	<ul style="list-style-type: none"> • Wait for reset, then ask an approved repair agent to intervene
<ul style="list-style-type: none"> • Motor is surging and water in the WC pan goes down very slowly 	<ul style="list-style-type: none"> • <i>The air dispenser is clogged up</i> • <i>Problem with motor</i> 	<ul style="list-style-type: none"> • Clear the air relief hole • Otherwise, ask an approved repair agent to intervene
<ul style="list-style-type: none"> • Cloudy water comes up into the shower basin (units with side inlets) 	<ul style="list-style-type: none"> • <i>Shower installed too low as compared with the macerator unit</i> • <i>Hinged side inlet discs clogged up</i> 	<ul style="list-style-type: none"> • Check the installation • Clean the hinged discs • Otherwise, ask an approved repair agent to intervene

7 GUARANTEE

2 years guarantee as from its date of purchase subject to correct installation and correct use.

Only the disposal of toilet paper, faecal matter, and waste water will be under guarantee. Any damage due to foreign bodies such as cotton, condoms, sanitary towels, wet wipes, food, hair, metal, wood or plastic objects, will not be under guarantee. Solvents, acids and other chemicals can also cause damage to the unit, and will invalidate the guarantee.

1 BESCHREIBUNG

Diese Kompakthebeanlage ist ein Gerät das in einem, vom ISO 9001 zertifizierten Werk fachgerecht entwickelt wurde und einer ständigen Qualitätskontrolle unterzogen wird. Es verfügt über ein hohes Niveau bezüglich Leistung, Sicherheit und Zuverlässigkeit unter der Voraussetzung, dass die nachfolgenden Installations- und Wartungsanweisungen befolgt werden.

WARNUNG - Dieses Gerät ist nicht dafür bestimmt, durch Personen (einschließlich Kinder) mit eingeschränkten physischen, sensorischen oder geistigen Fähigkeiten oder mangels Erfahrungen und/oder mangels Wissen benutzt zu werden, es sei denn, sie werden durch eine für ihre Sicherheit verantwortliche Person beaufsichtigt oder erhalten von ihr eine Anweisung, wie das Gerät zu benutzen ist. Kinder sind zu beaufsichtigen und darauf achten, dass sie nicht mit dem Gerät spielen.

2 ANWENDUNGEN

Dieses Gerät ist eine kompakte Hebeanlage zur Ableitung von Abwasser aus einem WC mit horizontaler Ableitung, aus einer Dusche*, aus einem Bidet*, aus einem Waschbecken*. (*: je nach Modell). Dieses Gerät entspricht der Norm EN 12050-3 und den europäischen Normen zur elektrischen Sicherheit und zur elektromagnetischen Kompatibilität. Ihre Hebeanlage ist für den privaten Gebrauch bestimmt.

3 MONTAGE

Die Anlage darf max. 50cm entfernt montiert werden, um jedoch ein einwandfreies Arbeiten gewährleisten zu können, sollte das Gerät direkt an das WC angeschlossen sein. Die Kleinhebeanlage darf nur unmittelbar an ein WC angeschlossen werden und muss sich zusammen mit den zu entsorgenden Sanitäröbekten im gleichen Raum befinden. Das Gerät muss zu Prüfungs- und Wartungszwecken leicht zugänglich sein.

Die Montage und der Betrieb Ihres Geräts müssen den lokalen Bestimmungen und der Norm EN 12056-4/EN 12050-3 entsprechen sowie DIN 1986-100.

Zur Optimierung der jüngsten technischen Entwicklungen im Bereich der Akustik, die für dieses Gerät genutzt wurden, ist es wichtig:

- das WC so zu installieren, dass es keine Wand des Raums berührt,
- das WC auf einen vollkommen ebenen Boden zu stellen, damit die schwingungsdämpfenden Vorrichtungen einwandfrei funktionieren können,
- das Abgangsrohr korrekt zu befestigen und darauf zu achten, dass der Abstand zwischen den Befestigungen nicht größer ist als ein Meter.

ELEKTROINSTALLATION

Den elektrischen Anschluss erst vornehmen, wenn die Wasseranschlüsse komplett durchgeführt sind.

Die elektrischen Installationen müssen von einem Elektrotechniker realisiert werden.

Das Gerät muss so angebracht werden, dass die Steckdose zugänglich ist.

Die Stromzufuhr darf ausschließlich der Hebeanlage dienen und muss über einen FI-Schutzschalter abgesichert sein! Der Anschluss muss ausschließlich der Stromzufuhr des Geräts dienen.

Bestimmungen: Bitte beachten Sie die Verfügungen der im Benutzungsland geltenden Normen (Deutschland DIN VDE 0100) betreffend den Schutzbereich von Feucht- und Nassräumen.

4 INBETRIEBNAHME

Nach Anschluss an die Wasser- und Stromversorgung mehrmals die Toilettenspülung betätigen. Der Abfluss der Toilettenschüssel muss dicht sein.

Überprüfen Sie die Dichtheit der Anschlüsse an den sanitären Anlagen: WC, Dusche*, Bidet*, Waschbecken*. (*: je nach Modell).

5 WARTUNG

Das Gerät ist einmal jährlich einer Wartung bzw. Reinigung zu unterziehen.

ACHTUNG !!! Bei längerer Abwesenheit muss unbedingt der Wasser-Hauptahn geschlossen und die Anlage gegen Frost geschützt werden.

REINIGUNG/ENTKALKER

Um die Kompakthebeanlage und die Toilettenschüssel zu reinigen und zu entkalken, muss regelmäßig ein geeigneter Entkalker von SFA benutzt werden, der darauf ausgelegt ist, den Kalk zu entfernen, wobei die inneren Teile des Geräts geschont bleiben.

6 EVENTUELLE EINGRIFFE



AUF JEDEN FALL DEN NETZSTECKER DER KOMPAKTHEBEANLAGE AUSZIEHEN

FESTGESTELLTE FEHLFUNKTION	MÖGLICHE URSACHEN	ABHILFEN
<ul style="list-style-type: none"> • Der Motor startet nicht. 	<ul style="list-style-type: none"> • <i>Gerät nicht angesteckt</i> • <i>Stromspeisung defekt</i> • <i>Problem am Motor oder Bediensystem</i> 	<ul style="list-style-type: none"> • Gerät einstecken • Die Stromspeisung überprüfen • Ansonsten, sich an einen zugelassenen Kundendienst-fachmann wenden
<ul style="list-style-type: none"> • Der Motor gibt beim Laufen ein schnarrendes Geräusch ab oder brummt und läuft nicht 	<ul style="list-style-type: none"> • <i>Motor durch einen Fremdkörper blockiert</i> • <i>Problem am Motor oder Bediensystem</i> 	<ul style="list-style-type: none"> • Den Fremdkörper entfernen • Ansonsten, sich an einen zugelassenen Kundendienst-fachmann wenden
<ul style="list-style-type: none"> • Das Gerät funktioniert mit Unterbrechungen 	<ul style="list-style-type: none"> • <i>Die angeschlossenen Sanitärgeräte sind undicht</i> • <i>Die Rückschlagklappe ist undicht</i> 	<ul style="list-style-type: none"> • Die vorlaufende Montage überprüfen • Die Rückschlagklappe reinigen oder austauschen
<ul style="list-style-type: none"> • Der Motor läuft korrekt, hält jedoch nicht mehr an oder läuft sehr lange 	<ul style="list-style-type: none"> • <i>Die Abflusshöhe oder –länge ist zu groß oder zu viele Winkelstücke (Druckverlust)</i> • <i>Hydraulikproblem, Verstopfung</i> 	<ul style="list-style-type: none"> • Montage überprüfen • Ansonsten, sich an einen zugelassenen Kundendienst-fachmann wenden
<ul style="list-style-type: none"> • Das Gerät schaltet sich aus 	<ul style="list-style-type: none"> • <i>Das Gerät funktioniert über einen zu langen Zeitraum (Wärmesicherung)</i> 	<ul style="list-style-type: none"> • Das Wiedereinschalten abwarten, dann sich gegebenenfalls an einen zugelassenen Kundendienst-fachmann wenden
<ul style="list-style-type: none"> • Der Motor läuft ruckartig und das Wasser fließt in der Toilettenschüssel langsam ab 	<ul style="list-style-type: none"> • <i>Die Deckelöffnung ist verstopft</i> • <i>Motorproblem</i> 	<ul style="list-style-type: none"> • Die Abflussoffnung frei legen • Ansonsten, sich an einen zugelassenen Kundendienst-fachmann wenden
<ul style="list-style-type: none"> • Rückfluss von Schmutzwasser in der Dusche (Geräte mit seitlichem Zulauf) 	<ul style="list-style-type: none"> • <i>Dusche im Verhältnis zur Kompakthebeanlage zu niedrig installiert</i> • <i>Seitliche Eingangsklappen verstopft</i> 	<ul style="list-style-type: none"> • Montage überprüfen • Die Klappen reinigen • Ansonsten, sich an einen zugelassenen Kundendienst-fachmann wenden

7 GARANTIEBESTIMMUNGEN

Für das Gerät gilt eine 2jährige Garantie ab Kaufdatum unter Einhaltung der geltenden Normen sowie dieser Montage- und Gebrauchsanweisung.

ACHTUNG: es dürfen über die Anlage keine Farben, Laugen, Lösungsmittel, Faserstoffe etc. die nach DIN 1986-3 und geltenden Abwasserverordnungen nicht in das Abwassersystem eingeleitet werden dürfen, entsorgt werden.

1 AVVERTENZE

Il trituratore è un apparecchio sviluppato a regola d'arte e sottoposto ad un controllo di qualità permanente in una fabbrica certificata ISO 9001. È dotato di un alto livello di prestazioni, sicurezza ed affidabilità se tutte le regole di installazione e di manutenzione descritte in questo manuale sono scrupolosamente rispettate.

Questo apparecchio non è destinato alle persone (ivi compresi i bambini) le cui capacità fisiche, sensoriali o mentali sono limitate, o alle quali fanno difetto esperienza e conoscenze, a meno che non siano sorvegliate o abbiano ricevuto le istruzioni necessarie per utilizzare l'apparecchio, con l'aiuto di una persona responsabile della loro sicurezza. Sorvegliare i bambini e badare che non giochino con l'apparecchio.

2 APPLICAZIONI

Questo apparecchio è un trituratore destinato all'evacuazione delle acque reflue provenienti da un WC a scarico orizzontale, da una doccia*, da un bidet*, da un lavabo* (*secondo il modello).

Il presente apparecchio è conforme alla norma EN 12050-3 e alle normative europee sulla sicurezza elettrica e la compatibilità elettromagnetica.

3 INSTALLAZIONE

Il trituratore deve trovarsi nello stesso ambiente previsto per il WC e per le altre installazioni sanitarie eventualmente collegate. L'apparecchio deve essere installato in modo da garantire un facile accesso per il controllo e la manutenzione.

L'installazione e il funzionamento dell'apparecchio devono rispettare la regolamentazione locale e la norma EN 12056-4.

Per ottimizzare gli ultimi sviluppi tecnologici in campo di acustica inclusi nel presente apparecchio, è necessario:

- Installare il trituratore in modo da evitare che sia in contatto con una parete del vano
- posizionare il trituratore su un suolo perfettamente piatto in modo da non contrariare il corretto funzionamento dei piedini antivibrazioni
- fissare correttamente i tubi di evacuazione evitando distanze tra fissazioni superiori ad un metro.

COLLEGAMENTO ELETTRICO

Effettuare il collegamento alla rete elettrica solo dopo aver terminato l'allacciamento idraulico.

L'impianto elettrico deve essere realizzato da un professionista qualificato in elettrotecnica. L'apparecchio va collocato in modo tale che la spina della presa di corrente sia accessibile.

Il circuito d'alimentazione dell'apparecchio va collegato a terra (cia se I) e protetto da un differenziale ad alta sensibilità (30 mA).

Il collegamento deve servire esclusivamente all'alimentazione dell'apparecchio. Se il cavo di questo apparecchio è danneggiato, deve essere sostituito dal fabbricante o dal suo Servizio Assistenza per evitare pericoli.

Normativa

Si raccomanda di rispettare le disposizioni della normativa in vigore nel paese di utilizzo riguardo ai volumi di protezione di una sala da bagno.

4 MESSA IN FUNZIONE

Una volta terminate tutte le operazioni di installazione elettrica ed idraulica azionare ripetutamente lo scarico del WC. Verificare che

l'allacciamento al WC non abbia perdite. Verificare la tenuta stagna dei raccordi con gli apparecchi sanitari: WC, doccia*, bidet*, lavabo* (*secondo il modello).

5 MANUTENZIONE ATTENZIONE!!!

In caso di assenza prolungata, è necessario interrompere l'alimentazione generale dell'acqua e proteggere l'installazione contro il gelo.

PULIZIA, RIMOZIONE DEL CALCARE

Per pulire e disincrostare il trituratore ed il WC in ceramica utilizzare regolarmente un prodotto adeguato per togliere le incrostazioni. SFA ha ideato e progettato un liquido anticalcare apposito, in grado di non rovinare le prestazioni del vostro trituratore.

6 EVENTUALI INTERVENTI

IN TUTTI I CASI SCOLLEGARE LA PRESA ELETTRICA DEL TRITURATORE

ANOMALIE CONSTATATE	PROBABILI CAUSE	SOLUZIONI
<ul style="list-style-type: none"> • Il motore non parte 	<ul style="list-style-type: none"> • <i>Apparecchio non collegato</i> • <i>Alimentazione elettrica difettosa</i> • <i>Problema al motore o al sistema di comando</i> 	<ul style="list-style-type: none"> • Collegare l'apparecchio • Controllare l'alimentazione elettrica • Se necessario, contattare un centro assistenza autorizzato
<ul style="list-style-type: none"> • Il motore gira producendo un rumore crepitante oppure ronzia ma non gira 	<ul style="list-style-type: none"> • <i>Motore bloccato da un corpo estraneo</i> • <i>Problema al motore o al sistema di comando</i> 	<ul style="list-style-type: none"> • Eliminare il corpo estraneo • Se necessario, contattare un centro assistenza autorizzato
<ul style="list-style-type: none"> • L'apparecchio si rimette in moto in modo intermittente 	<ul style="list-style-type: none"> • <i>Gli apparecchi sanitari collegati perdono</i> • <i>La valvola antiritorno perde</i> 	<ul style="list-style-type: none"> • Controllare l'installazione a monte • Pulire o sostituire la valvola antiritorno
<ul style="list-style-type: none"> • Il motore gira correttamente ma non si arresta mai o gira troppo a lungo 	<ul style="list-style-type: none"> • <i>L'altezza o la lunghezza dello scarico è eccessiva (perdita di carico)</i> • <i>Problema idraulico, ostruzione</i> 	<ul style="list-style-type: none"> • Modificare l'installazione
<ul style="list-style-type: none"> • L'apparecchio si ferma 	<ul style="list-style-type: none"> • <i>L'apparecchio è rimasto in funzione troppo a lungo (interruzione termica di sicurezza)</i> 	<ul style="list-style-type: none"> • Attendere il ripristino e, se necessario, contattare un centro assistenza autorizzato
<ul style="list-style-type: none"> • Il motore gira irregolarmente e l'acqua scende lentamente nel vaso 	<ul style="list-style-type: none"> • <i>Lo sfiatatoio del coperchio è otturato</i> • <i>Problema al motore</i> 	<ul style="list-style-type: none"> • Liberare il foro dello sfiatatoio • Se necessario, contattare un centro assistenza autorizzato
<ul style="list-style-type: none"> • Ritorno di acque di scarico nella doccia (apparecchi con entrate laterali) 	<ul style="list-style-type: none"> • <i>Doccia installata troppo in basso rispetto al trituratore</i> • <i>Otturatori delle entrate laterali ostruiti</i> 	<ul style="list-style-type: none"> • Modificare l'installazione • Pulire gli otturatori • Se necessario, contattare un centro assistenza autorizzato


7 CONDIZIONI DI GARANZIA

Gli apparecchi sono garantiti 2 anni, a partire dalla data d'acquisto. La garanzia decade se installati o utilizzati in maniera non conforme a quanto riportato in questo manuale.

ATTENZIONE !!! Ai fini della garanzia verri' presa in considerazione solo l'evacuazione di carta igienica, materie fecali e acque sanitarie. Qualsiasi danno dovuto alla frantumazione di corpi estranei quali cotone, tamponi assorbenti, preservativi, capelli, salviettine, prodotti alimentari, oggetti di metallo, legno o plastica o dal pompaggio di liquidi quali solventi o oli fa decadere la garanzia. Vedere condizioni di garanzia allegate.

1 ADVERTENCIA

Este triturador es un producto diseñado siguiendo un control de calidad permanente. Tiene la certificación ISO 9001. El aparato tiene un alto nivel de cualidades técnicas, seguridad y fiabilidad, siempre que se cumplan atentamente todas las reglas de instalación y mantenimiento descritas el presente manual.

 **Este aparato no está destinado a personas (incluidos niños) cuyas capacidades físicas, sensoriales o mentales estén limitadas, como tampoco a aquellas que carezcan de la experiencia o el conocimiento del mismo, salvo que se encuentren bajo supervisión y reciban las instrucciones necesarias para utilizar el aparato, con la ayuda de una persona responsable de su seguridad. Supervisar a los niños y vigilar que no jueguen con el aparato.**

2 ÁMBITO DE APLICACIÓN

Este aparato es una estación compacta de elevación, diseñada para evacuar las aguas usadas procedentes de un WC con salida horizontal, de una ducha*, de un bidet* o de un lavabo*. (*: Según el modelo).

Este aparato cumple la norma EN 12050-3 y normas europeas sobre la seguridad eléctrica y la compatibilidad electromagnética.

3 INSTALACIÓN


El aparato debe de estar en la misma sala / habitación que el WC y los otros aparatos sanitarios. El aparato debe ser instalado de manera que el acceso sea fácil para su control y mantenimiento.

La instalación y funcionamiento de su aparato deben respetar las reglamentaciones locales y la norma EN 12056-4.

Para optimizar los últimos desarrollos técnicos en materia acústica incluidos en este aparato, es importante :

- instalar el depósito de forma que no toque ninguna pared de la sala / habitación,
- posicionar el depósito sobre un suelo lo más plano posible, para permitir el adecuado funcionamiento de los contactos anti vibratorios,
- fijar correctamente el tubo de evacuación evitando que las distancias entre las fijaciones sean superiores a un metro.

CONEXIÓN ELÉCTRICA

 **Efectuar la conexión eléctrica sólo una vez llevados a cabo todas las conexiones definitivas.**

La instalación eléctrica debe ser realizada por un profesional cualificado en electrotécnica.

El aparato debe estar colocado de forma que el enchufe de corriente sea accesible.

El circuito de alimentación eléctrico del aparato debe estar conectado a tierra (Clase I) y protegido por un disyuntor diferencial de alta sensibilidad (30 mA).

La conexión debe servir exclusivamente para la alimentación del aparato.

Si el cable de este aparato está dañado, debe ser reemplazado por el fabricante o por su servicio postventa, con el fin de evitar cualquier peligro.

Reglamentación

Respetar las disposiciones de la norma UNE 20.315 referente a las medidas de protección de un cuarto de baño.

4 PUESTA EN MARCHA

Una vez efectuadas las conexiones eléctricas e hidráulicas, tirar varias veces de la cadena.

El paso del inodoro debe ser estanco.

Verificar la estanqueidad de las conexiones con los aparatos sanitarios: WC, ducha*, bidet*, lavabo*. (*:Según el modelo).

5 MANTENIMIENTO

¡ATENCIÓN!

En caso de ausencia prolongada, es imperativo cortar la alimentación general de agua y proteger la instalación contra la congelación.

LIMPIEZA / DESINCrustACIÓN

Para limpiar y desincrustar el triturador y la cubeta, utilizar frecuentemente un producto desincrustante sanitario, como el desincrustante especial SFA SANITRIT, que desincrusta sin afectar los órganos internos del aparato.

6 POSIBLES INTERVENCIONES



EN CUALQUIER CASO, DESCONECTE LA TOMA ELÉCTRICA DE LA TRITURADORA

ANOMALÍAS	CAUSAS	REMEDIOS
<ul style="list-style-type: none"> • El motor no arranca 	<ul style="list-style-type: none"> • Aparato no enchufado • Alimentación eléctrica defectuosa • Problema del motor o del sistema de control 	<ul style="list-style-type: none"> • Enchufar el triturador a la corriente • Comprobar la alimentación eléctrica • Si no, consultar al SAT
<ul style="list-style-type: none"> • El motor gira con un ruido de carraca pero no gira 	<ul style="list-style-type: none"> • Motor bloqueado por un cuerpo extraño • Problema del motor o del sistema de control 	<ul style="list-style-type: none"> • Extraiga el cuerpo extraño • Si no, consultar al SAT
<ul style="list-style-type: none"> • El triturador se pone en marcha intermitentemente 	<ul style="list-style-type: none"> • Los sanitarios conectados pierden agua • La válvula anti-retorno pierde 	<ul style="list-style-type: none"> • Revisar cada uno de los elementos conectados • Limpiar o cambiar la válvula anti-retorno
<ul style="list-style-type: none"> • El motor gira correctamente pero no se para o gira lentamente 	<ul style="list-style-type: none"> • La altura o la longitud de evacuación es muy larga o tiene muchos codos • Problema hidráulico, taponamiento 	<ul style="list-style-type: none"> • Mirar la instalación • Si no, consultar al SAT
<ul style="list-style-type: none"> • El aparato se para 	<ul style="list-style-type: none"> • El aparato ha funcionado durante demasiado tiempo (corte térmico de seguridad) 	<ul style="list-style-type: none"> • Esperar a que se vuelva a activar y consultar al SAT, si es necesario
<ul style="list-style-type: none"> • El motor funciona con sacudidas y el agua descende lentamente en la taza 	<ul style="list-style-type: none"> • El respiradero está tapado • Problema del motor 	<ul style="list-style-type: none"> • Destapar el respiradero • Si no, consultar al SAT
<ul style="list-style-type: none"> • Retorno de agua turbia en la ducha (aparatos con entradas laterales) 	<ul style="list-style-type: none"> • Ducha instalada demasiado baja con relación al aparato • Clapetas de las entradas laterales obstruidas 	<ul style="list-style-type: none"> • Revisar la instalación • Limpiar las clapetas • Si no, consultar al SAT

7 CONDICIONES DE GARANTÍA

Los aparatos SFA tienen una garantía de 2 años a partir de la fecha de compra siempre que la instalación y la utilización sean conformes al presente manual. A partir de los 6 meses, el cliente final deberá hacerse cargo de los gastos de desplazamiento del técnico SFA.



¡ ATENCION ! La garantía cubre únicamente la evacuación de papel higiénico, materia fecal y aguas sanitarias. Cualquier avería producida por el bombeo de cuerpos extraños tales como algodón, tapones higiénicos, compresas, toallitas, productos alimentarios, preservativos, cabellos, objetos de metal, de madera o de plástico, o bombeo de líquidos como disolventes o aceites no sera cubierta por la garantía.

1 ADVERTENCIA

Este triturador é um aparelho desenvolvido de acordo com as regras da arte e submetido a um controlo de qualidade permanente numa fábrica certificada ISO 9001. O funcionamento correcto do seu aparelho exige o cumprimento rigoroso das regras de instalação e de manutenção descritos neste manual.

Este aparelho não foi concebido para ser utilizado por indivíduos (incluindo crianças) cujas capacidades físicas, sensoriais ou mentais estão limitadas ou por indivíduos sem experiência ou conhecimentos, excepto no caso de poderem beneficiar, pelo intermédio da pessoa responsável pela sua segurança, de vigilância ou instruções referentes à utilização do aparelho. Mostra-se adequado vigiar as crianças para garantir que estas não brincam com o aparelho.

2 APLICAÇÕES

Este aparelho é uma estação elevatória compacta concebida para evacuar as águas residuais provenientes de um WC de evacuação horizontal de um duche*, bidê*, lavabo*. (*: Consoante o modelo).

Este aparelho responde à norma EN 12050-3 e às normas europeias sobre a segurança eléctrica e a compatibilidade electromagnética.

3 INSTALAÇÃO

O triturador deve estar na mesma divisória que o WC e que as outras instalações sanitárias eventualmente ligadas. Deve ser facilitado o acesso ao aparelho para manutenção.

A instalação e o funcionamento do seu aparelho devem respeitar os regulamentos locais e a norma EN 12056-4.

De forma a otimizar os últimos desenvolvimentos técnicos em matéria de acústica incluída neste aparelho, é importante:

- instalar a cuba evitando que esta toque uma parede da divisória,
- posicionar a bacia num solo perfeitamente plano de forma a não contrariar o funcionamento correcto dos blocos anti-vibratórios,
- fixar correctamente os tubos de evacuação evitando distâncias entre as fixações superiores a um metro.

LIGAÇÃO ELÉCTRICA

Efectuar a ligação eléctrica só depois de ter finalizado todas as outras ligações.

A instalação eléctrica deve ser efectuada por um profissional qualificado em electrotécnica.

O aparelho deve ser instalado de forma que a ficha eléctrica fique acessível.

O circuito de alimentação do aparelho deve ser ligado à terra (Classe I) e protegido por um disjuntor diferencial de alta sensibilidade (30mA).

A ligação deve servir exclusivamente para a alimentação do aparelho. Se o cabo deste aparelho estiver danificado, deve ser substituído pelo fabricante ou pelo seu Serviço Pós-Venda para evitar um perigo.

Regulamentação

Procure observar as disposições da norma UNE 20-460 referente ao volume de protecção da casa de banho.

4 FUNCIONAMENTO

Uma vez efectuadas as ligações hidráulicas e eléctricas, Puxar várias vezes pelo auto-

clismo. A passagem da sanita não deve ter fugas.

Verifique a impermeabilidade das ligações com os aparelhos sanitários: WC, duche*, bidê*, lavabo*. (*: Consoante o modelo).

5 MANUTENÇÃO ATENÇÃO!!!

No caso de ausência prolongada, é obrigatório cortar a alimentação geral em água e proteger a instalação contra o gelo.

LIMPEZA

Para remover o tártaro e limpar o triturador e a sanita, utilize regularmente um removedor de tártaro adaptado, como o removedor de tártaro especial SANIBROYEUR da SFA, concebido para eliminar o tártaro respeitando os órgãos internos do seu aparelho.

6 POSSÍVEIS INTERVENÇÕES



EM TODOS OS CASOS, DESLIGUE A TOMADA ELÉCTRICA DO TRITURADOR

ANOMALIAS CONSTATADAS	CAUSAS PROVÁVEIS	SOLUÇÕES
<ul style="list-style-type: none"> • O motor não funciona 	<ul style="list-style-type: none"> • <i>Aparelho não está ligado</i> • <i>Alimentação eléctrica defeituosa</i> • <i>Problema motor ou sistema de comando</i> 	<ul style="list-style-type: none"> • Ligar o aparelho • Verificar a alimentação eléctrica • Caso contrário, consultar o serviço técnico SFA
<ul style="list-style-type: none"> • O motor funciona com um ruído de matraqueado ou faz barulho mas não funciona (não bombeia) 	<ul style="list-style-type: none"> • <i>Motor bloqueado por um corpo estranho</i> • <i>Problema motor ou sistema de comando</i> 	<ul style="list-style-type: none"> • Remove o corpo estranho • Caso contrário, consultar o serviço técnico SFA
<ul style="list-style-type: none"> • O aparelho põe-se constantemente em funcionamento 	<ul style="list-style-type: none"> • <i>O autoclismo ou as torneiras dos outros aparelhos sanitários têm fugas</i> • <i>A válvula de retenção tem fugas</i> 	<ul style="list-style-type: none"> • Rever a instalação a montante • Limpar ou substituir a válvula
<ul style="list-style-type: none"> • O motor funciona correctamente mas não pára ou funciona durante muito tempo 	<ul style="list-style-type: none"> • <i>A altura ou o comprimento de evacuação é demasiado grande ou há demasiadas curvas (percas de carga)</i> • <i>Problema hidráulico, obstrução</i> 	<ul style="list-style-type: none"> • Rever a instalação • Caso contrário, consultar o serviço técnico SFA
<ul style="list-style-type: none"> • O aparelho pára 	<ul style="list-style-type: none"> • <i>O aparelho funcionou durante demasiado tempo (corte térmico de segurança)</i> 	<ul style="list-style-type: none"> • Aguardar pelo reacção e consultar o serviço técnico SFA se necessário
<ul style="list-style-type: none"> • O motor trabalha aos solavancos e a água desce lentamente para a bacia 	<ul style="list-style-type: none"> • <i>O respiradouro da tampa está tapado</i> • <i>Problema do motor</i> 	<ul style="list-style-type: none"> • Destape o respiradouro • Caso contrário, consultar o serviço técnico SFA
<ul style="list-style-type: none"> • Retorno de água turva no duche (aparelhos com entradas laterais) 	<ul style="list-style-type: none"> • <i>Duche instalado demasiado em baixo em relação ao triturador</i> • <i>Batentes de entradas laterais colmatados</i> 	<ul style="list-style-type: none"> • Rever a instalação • Limpar os batentes • Caso contrário, consultar o serviço técnico SFA

7 CONDIÇÕES DE GARANTIA

Os aparelhos tem uma garantia de 2 anos a partir da data de compra na medida em que a instalação e a utilização estejam conforme a este manual.

ATENCAO !!! Apenas serao tidos em conta pela garantia a evacuacao de papeis higienicos, materias fecais e aguas sanitarias. Fica fora de garantia todos os danos causados no aparelho pela trituracao de substancias estranhas, tais como ; algodao, tampoes periodicos, pensos higienicos, preservativos, cabelos toalhitas, produtos alimentares, objectos de metal, de madeira ou de plastico, ou por evacuacao de liquidos tais como ; dissolventes ou oleos.

1 ALGEMEEN

Het vermaalstelsysteem is in een speciale unit geïntegreerd en enkel geschikt voor WC's met horizontale afvoer. Deze fecaliënvermaler is geproduceerd volgens kwaliteitsnormen ISO9001. De fecaliënvermaler levert hoge prestaties mits alle installatie- en onderhoudsvorschriften worden opgevolgd.

 **Dit apparaat is niet bedoeld voor gebruik door personen (inclusief kinderen) met beperkte lichamelijke, zintuiglijke of mentale vaardigheden, of voor personen met ontoereikende kennis of ervaring. Uitzondering hierop vormen zij die onder toezicht staan van een voor hun veiligheid verantwoordelijke persoon, of zij die van die persoon de benodigde aanwijzingen ontvangen voor gebruik van het apparaat. In geval van kinderen dient er toezicht gehouden te worden, om te voorkomen dat ze met het apparaat gaan spelen.**

2 TOEPASSINGSMOEGELIJKHEDEN

Dit apparaat is een compacte vermaler/vuilwaterpomp ontworpen voor de afvoer van vuil water afkomstig uit een WC met horizontale afvoerleiding, een douche*, een bidet*, een wastafel*, een fonteintje* (*: Afhankelijk van het model). Dit apparaat voldoet aan de Europese Norm (EN) 12050-3 en aan de Europese normen betreffende elektrische veiligheid en elektromagnetische compatibiliteit.

3 INSTALLATIE

De Sanibroyeur dient in dezelfde ruimte aangesloten te worden als de WC en de andere sanitaire toestellen. Voor inspectie en onderhoud dient het apparaat toegankelijk en bereikbaar te zijn.

De installatie en het gebruik van dit apparaat dienen te voldoen aan de Europese installatienorm EN12056-4 en de plaatselijk geldende eisen.

Teneinde de laatste technische vernieuwingen op gebied van geluid te optimaliseren, is het belangrijk:

- de WC zodanig te installeren dat deze de wanden van het vertrek niet raakt
- de WC op een volmaakt vlakke vloer te plaatsen, zodat de goede werking van de isolatiematjes niet verhinderd wordt.
- de afvoerleidingen goed bevestigen en te zorgen dat de afstand tussen de sbevestigingsklemmen niet meer dan één meter bedraagt.

ELECTRISCHE INSTALLATIE

 **De elektriciteit dient pas aangesloten te worden nadat alle wateraansluitingen zijn bevestigd.**

De elektrische installatie moet door een erkend vakman worden uitgevoerd. Het apparaat moet zodanig geplaatst worden dat de stekker toegankelijk is.

De stroomkring van het apparaat moet geaard worden en beveiligd worden door een zeer nauwkeurige aardlekschakelaar(30mA).

De aansluiting mag uitsluitend gebruikt worden voor de stroomvoorziening van het apparaat. Indien de kabel van dit apparaat beschadigd is, moet deze door de fabrikant of zijn servicebedienst vervangen worden, om ieder gevaar uit te sluiten.

Normen

Gelieve de bepalingen en normen van het betreffende land in acht te nemen betreffende de zones van een badkamer.

4 IN BEDRIJFSTELLING

Wanneer alle hydraulische en elektrische

aansluitingen geïnstalleerd zijn, dient u een paar keer door te spoelen. De verbinding dient waterdicht te zijn.

Controleer of de aansluitingen van de sanitaire apparaten waterdicht zijn: WC, douche*, bidet*, wastafel*, een fonteintje* (*: Afhankelijk van het model).

5 ONDERHOUD

ATTENTIE!!! Bij lange afwezigheid moet de hoofdwatertoevoer worden afgesloten en dient de installatie tegen vorst beveiligd te worden.

ONDERHOUD EN ONTKALKEN

De vermaler en de WC kunnen met ieder in de handel verkrijgbaar schoonmaakmiddel worden onderhouden (geen schuimende wasmiddelen). Gebruik regelmatig de speciale ontalker van SFA Sanibroyeur, die ontworpen is voor het verwijderen van kalkaanslag en vervuilingen zonder de inwendige onderdelen van uw apparaat te beschadigen.

6 OORZAKEN EN REMEDIES VAN STORINGEN



IN IEDER GEVAL DE STEKKER VAN DE VERMALER UIT HET STOPCONTACT HALEN.

STORING	VERMOEDELIJKE OORZAAK	OPLOSSING
<ul style="list-style-type: none"> • De motor slaat niet aan 	<ul style="list-style-type: none"> • De stroomtoevoer is niet ingeschakeld • Elektrische aansluiting is defect • <i>Probleem met de motor of het bedieningssysteem</i> 	<ul style="list-style-type: none"> • Schakel de stroomtoevoer in • Controleer de elektrische aansluiting • Neem contact op met onze servicebedienst
<ul style="list-style-type: none"> • De motor maakt een ratelend geluid, bromt maar draait niet 	<ul style="list-style-type: none"> • Motor geblokkeerd door een vreemd voorwerp • <i>Probleem met de motor of het bedieningssysteem</i> 	<ul style="list-style-type: none"> • Het vreemde voorwerp verwijderen • Neem contact op met onze servicebedienst
<ul style="list-style-type: none"> • Het apparaat begint af en toe te werken 	<ul style="list-style-type: none"> • Waterlekage van de sanitaire aansluitingen • De terugslagklep sluit niet voldoende af 	<ul style="list-style-type: none"> • Controleer het sanitair op lekkage • Controleer de terugslagklep of maak hem schoon
<ul style="list-style-type: none"> • De motor draait correct maar stopt niet meer of draait zeer lang 	<ul style="list-style-type: none"> • De afvoerinstallatie voldoet niet aan de richtlijnen (opvoerhoogte/ lengte) • Hydraulisch probleem, verstopping 	<ul style="list-style-type: none"> • Controleer de afvoer
<ul style="list-style-type: none"> • Het apparaat gaat uit (thermisch) 	<ul style="list-style-type: none"> • Het apparaat heeft te lang gewerkt (thermische beveiliging) 	<ul style="list-style-type: none"> • Wacht tot het apparaat is afgekoeld. Neem daarna indien nodig contact op met een erkende monteur
<ul style="list-style-type: none"> • De motor draait onregelmatig en het water stroomt langzaam in de closetpot 	<ul style="list-style-type: none"> • De beluchter is verstopt • <i>Probleem met de motor</i> 	<ul style="list-style-type: none"> • Maak de beluchter schoon • Neem contact op met onze servicebedienst
<ul style="list-style-type: none"> • Er stroomt troebel water terug in de douche (apparaten met zij-ingangen) 	<ul style="list-style-type: none"> • De douche is te laag geïnstalleerd ten opzichte van de fecaliënvermaler • De terugslagkleppen van de zij-ingangen zijn verstopt 	<ul style="list-style-type: none"> • Controleer de afvoer • Reinig de terugslagkleppen • Neem contact op met onze servicebedienst


7 GARANTIE

Wij verlenen 2 jaar garantie, vanaf de aankoopdatum, op voorwaarde dat het apparaat correct geïnstalleerd en gebruikt wordt zoals in deze handleiding is aangegeven.

 **ATTENTIE!!!** Schade aan het toestel kan worden voorkomen door volgende voorwerpen NIET in de WC te werpen: watten, maandverbanden, tampons, vochtige toiletdoekjes, keukenpapier, condooms maar ook harde voorwerpen, metalen en houten of plastic voorwerpen. Ook oplosmiddelen, zuren of andere chemische middelen kunnen het apparaat aantasten en zullen niet onder de garantie vallen.

1 BESKRIVNING

Pumpstationen har utvecklats efter konstens alla regler och genomgår kontinuerliga kvalitetskontroller i en fabrik certifierad av ISO 9001. Den har hög prestanda, och är mycket säker och pålitlig men alla installations- och skötselavvisningar i denna bruksanvisning måste iaktas för att enheten ska fungera på rätt sätt.

 **Denna apparat är inte avsedd att användas av personer (inklusive barn) vars fysiska förmåga, känslensinne eller mentala förmåga är begränsad, eller av personer med begränsad erfarenhet och kunskap, förutom om de är under överinseende och får nödvändiga instruktioner om hur apparaten ska användas, samt bistås av en person som ansvarar för deras säkerhet. Håll barn under uppsikt och se till att de inte leker med apparaten.**

2 ANVÄNDNINGSSOMRÅDE

Denna enhet är en kompakt pump tillverkad för att evakuera avloppsvatten från en toalett med p-lås, en dusch*, en bidé*, ett handfat*. (*: Beroende på modell).

Apparaten uppfyller kraven i EN 12050-3, och i europeiska säkerhetsstandarder om elsäkerhet och elektromagnetisk kompatibilitet.

3 INSTALLATION

Apparaten ska placeras i samma rum som toaletten och övriga anslutna enheter. Apparaten måste vara lättåtkomlig för kontroll och service.

Vid installation och bruk av apparaten ska lokala regler och standarden EN 12056-4 följas.

För att kunna utnyttja den senaste tekniska utvecklingen på akustikområdet i enheten är det viktigt att:

- installera behållaren så att den inte vidrör en vägg
- placera behållaren på ett helt plant golv för att inte motverka de vibrationsdämpande funktionerna.
- se till att avloppsroren är korrekt fästade/klamrade och att avstånden mellan fästpunkterna inte överstiger en meter.

ELANSLUTNING

 **Koppla inte in strömmen förrän alla ledningar är dragna.**

Allt elektriskt arbete ska utföras av behörig montör. Elinstallationen måste utföras av en yrkesperson med elektroteknisk kompetens.

Apparaten måste placeras på ett sådant sätt att stickkontaktens propp är tillgänglig.

Apparatens matningskrets måste jordas (elklass I) och skyddas av en mycket känslig differentialbrytare (30mA).

Kopplingen får endast användas till strömförsörjning av apparaten. Om enhetens kabel är skadad måste den bytas ut av tillverkaren eller av dess garantiservice.

Bestämmelser

Respektera gällande standarder i användningslandet beträffande säkerhetsavstånd i badrum.

4 PROVKÖRNING EFTER INSTALLATION

När alla rör- och elanslutningar färdigställda och kontrollerats, spola flera gånger. Kontrollera att röret till toalettens spoltank är tätt.

För att undvika läckage kontrollera alla anslutningar mot: WC, dusch* bidé* handfat*. (*: Beroende på modell).

5 UNDERHÅLL VARNING!!!

Vid långvarig frånvaro är det viktigt att stänga av vattentillförseln och skydda systemet mot frost.

RENGÖRING OCH AVKALKNING

För att rengöra och avkalka WC-pumpen och spoltanken, ska ett lämpligt avkalkningsmedel användas regelbundet. Ett exempel är specialavkalkningsmedlet DESCALER från SFA, som är framtaget för att ta bort kalk utan att skada insidan av apparaten.

6 EVENTUELL DRIFTSTÖRNING




BRYT ALLTID STRÖMMEN INNAN NI GÖR NÅGRA INGREPP I ENHETEN

SYMPTOM	MÖJLIG ORSAK	ÅTGÄRD
<ul style="list-style-type: none"> • Motorn startar inte 	<ul style="list-style-type: none"> • Ingen spänning • Fel i strömförsörjningen • Fel i motorn eller styrenheten 	<ul style="list-style-type: none"> • Koppla ström till apparaten • Kontrollera strömförsörjningen • Kontakta aukt. servicetekniker
<ul style="list-style-type: none"> • Motorn avger ett skramlande/rasslande ljud men pumpar dåligt 	<ul style="list-style-type: none"> • Främmande föremål blockerar knivrotorn • Fel i motorn eller styrenheten 	<ul style="list-style-type: none"> • Avlägsna föremålet • Eller kontakta auktoriserad servicetekniker
<ul style="list-style-type: none"> • Motorn startar och stoppar ideligen 	<ul style="list-style-type: none"> • Tillkopplade enheter läcker • Backventilen är defekt/felmonterad 	<ul style="list-style-type: none"> • Kontrollera tillkopplingen • Rensa eller byt backventil
<ul style="list-style-type: none"> • Motorn arbetar normalt men fortsätter för länge 	<ul style="list-style-type: none"> • Nivåskillnaden för tömning för hög eller får många vinklar (tapparfart) • Hydrauliskt problem, igensättning 	<ul style="list-style-type: none"> • Kontrollera tillkopplingen • Eller kontakta en aukt. servicetekniker
<ul style="list-style-type: none"> • Enheten stannar 	<ul style="list-style-type: none"> • Enheten har arbetat för länge (motorskyddet har löst ut) 	<ul style="list-style-type: none"> • Avvakta återstart och kontakta sedan en auktoriserad servicetekniker om det behövs.
<ul style="list-style-type: none"> • Motorn arbetar oregelbundet och vattnet sjunker långsamt i WC-skålen 	<ul style="list-style-type: none"> • Skyddsgallret igensatt • Fel i motorn 	<ul style="list-style-type: none"> • Rensa skyddsgallret • Eller kontakta en aukt. servicetekniker
<ul style="list-style-type: none"> • Grävatten stiger upp i duschkarret (gäller enheter med sidoinlopp) 	<ul style="list-style-type: none"> • För liten nivåskillnad mellan dusch och pump • Inloppsventilen igensatt 	<ul style="list-style-type: none"> • Kontrollera installationen • Rengör inloppsventilen • Kontakta aukt. servicetekniker


7 GARANTIVILLKOR

Vi lämnar 2 års garanti från inköpsdatumet på WC-pumparna under förutsättning att de installeras och används enligt skötsel- och installationsanvisningen.

 **WARNING!!!** Garantin gäller endast för bortpumpning av toalettppap, er, fekalier och avfallsvatten. Garantin gäller inte för skador på pumpen som orsakats av nedspolning av främmande föremål som t.ex. sanitetsbindor, ta-m ponger, bomull, topz, pappershanddukar, preventivmedel, större mängder hår, våtservetter, livsmedel, föremål av metall, trä eller plast, eller vätskor av typen lösningsmedel, oljor, syror etc.

1 ADVARSEL

Denne kværn/pumpe er udviklet og produceret under konstant kvalitetskontrol på en fabrik, som er ISO 9001 certificeret. Den har høj ydeevne, er sikker og pålidelig under forudsætning af overholdelse af reglerne vedrørende installation og vedligeholdelse beskrevet i denne brugsanvisning.

 Dette apparat er ikke beregnet til at blive brugt af personer (herunder børn) hvis fysiske, sensoriske eller mentale evner er svækkede eller personer blottet for erfaring eller kendskab, med mindre de er under opsyn eller har modtaget instruktioner om brugen af apparatet af en person, der er ansvarlig for deres sikkerhed. Børn skal være under opsyn for at sikre, at de ikke leger med apparatet.

2 ANVENDELSE

Denne kværn/pumpe er beregnet til at bortlede spildevandet fra et toilet med vandret afløb (Uni-lås), en brusekabine*, et bidet* eller en håndvask*. (*: Afhængigt af model). Dette apparat opfylder standarden EN 12050-3 og de europæiske standarder vedrørende elektrisk sikkerhed og elektromagnetisk kompatibilitet.

3 INSTALLATION

Pumpestationen skal placeres i samme rum som toilettet og andre eventuelt tilsluttede sanitære komponenter. Pumpen skal monteres så den er let tilgængelig for kontrol og service. Apparatets installation og virkemåde skal overholde nationale forskrifter og standarden EN 12056-4. De medfølgende fikseringsplader monteres – forhindrer at pumpen bevæger sig. Afløbsrør fikseres med rørbojler – max afstand 1 meter.

ELEKTRISK TILSLUTNING

 Foretag ikke den elektriske tilslutning, før alle installationens tilslutninger er endeligt udført.

Den elektriske installation skal udføres af autoriseret installatør. Apparatet skal placeres således, at stikkontakten er let tilgængelig.

Den elektriske tilslutning skal have jordforbindelse (klasse I) og være beskyttet af et HPFI-relæ (30mA) .

Tilslutningen må udelukkende bruges til strømforsyning af apparatet. Ved beskadigelse af kabel etc. skal udskiftning udføres af autoriseret installatør.

Forskrifter

Sørg for at overholde alle bestemmelserne i den gældende standard i brugslandet vedrørende beskyttelse i et badeværelse.

4 AFPRØVNING EFTER INSTALLATION

Når alle hydrauliske og elektriske tilslutninger er udført, skyl toilettet ud flere gange. Pas-sagen fra kummen skal være vandtæt. Tjek at tilsluttede enheder er tætte: toilet, bruser*, bidet*, håndvask*. (*: Afhængigt af model).

5 VEDLIGEHOLDELSE VIGTIGT !!!

Ved længere tids fravær skal der lukkes for vandforsyningen, og installationen skal beskyttes mod frost.

RENGØRING/AFKALKNING

Brug regelmæssigt et velegnet afkalkningsmiddel for at undgå kalkaflejringer i kummen og pumpestationen, som f.eks. det særlige SANIBROYEUR afkalkningsmiddel fra SFA, som er beregnet til at fjerne kalk uden at ødelægge apparatets interne komponenter.


6 EVENTUELLE DRIFTSFORSTYRELSE

UNDER ALLE OMSTÆNDIGHEDER SKAL KVÆRNENS STIK TAGES UD AF STIKKONTAKTEN

KONSTATETER FEJL	MULIG ÅRSAG	UDBEDRING
<ul style="list-style-type: none"> • Motoren starter ikke 	<ul style="list-style-type: none"> • Apparatet er ikke tilsluttet • Der er fejl ved strømforsyningen • Problem med motoren eller styresystemet 	<ul style="list-style-type: none"> • Tilslut apparatet • Kontrollér strømforsyningen • Hvis ikke, kontakt en autoriseret reparatør
<ul style="list-style-type: none"> • Motoren går med en skramlende lyd eller summer, men drejer ikke rundt 	<ul style="list-style-type: none"> • Motoren er blokeret af et fremmedlegeme • Problem med motoren eller styresystemet 	<ul style="list-style-type: none"> • Fjern fremmedlegemet • Hvis ikke, kontakt en autoriseret reparatør
<ul style="list-style-type: none"> • Pumpen fungerer diskontinuerligt 	<ul style="list-style-type: none"> • De tilsluttede sanitetsapparater lækker • Kontraventilen lækker 	<ul style="list-style-type: none"> • Kontrollér installationen ovenfor pumpen • Rengør eller udskift kontraventilen • Kontrollér installationen
<ul style="list-style-type: none"> • Motoren går normalt, men stopper ikke eller går meget længe 	<ul style="list-style-type: none"> • Afløbsrøret sidder for højt eller er for langt eller har for mange bøjninger (tryktab) • Hydraulisk problem, tilstopning 	<ul style="list-style-type: none"> • Hvis ikke, kontakt en autoriseret reparatør
<ul style="list-style-type: none"> • Pumpen standser 	<ul style="list-style-type: none"> • Pumpen har fungeret for længe (termisk sikkerhedsafbrydelse) 	<ul style="list-style-type: none"> • Vent indtil pumpen genindkobles, og kontakt om nødvendigt en autoriseret reparatør
<ul style="list-style-type: none"> • Motoren starter med ryk og vandet løber langsomt ned i kummen 	<ul style="list-style-type: none"> • Lågets luftåbning er tilstoppet • Problem med motoren 	<ul style="list-style-type: none"> • Rens luftåbningen • Hvis ikke, kontakt en autoriseret reparatør
<ul style="list-style-type: none"> • Tilbageløb af grumset vand i brusekabinen (pumper med sideindløb) 	<ul style="list-style-type: none"> • Brusekarets afløb er installeret for lavt i forhold til kværnen • Klapperne i sideindløbene er tilstoppet 	<ul style="list-style-type: none"> • Kontrollér installationen • Rengør klapperne • Hvis ikke, kontakt en autoriseret reparatør


7 GARANTIBETINGELSER

Dette apparat er dækket af en 2-års garanti regnet fra købsdatoen under forbehold af en installation og en anvendelse i overensstemmelse med nærværende brugsanvisning.

 **ADVARSEL!!!** Kun bortledning af toiletpapir, fækalier og grå afløbsvand er dækket under garantien. Beskadigelse grundet fremmedlegemer som f.eks. menstruationsbind kondomer, papirhåndklæder. Mad, metal-, træ- eller plastigenstande, hår eller væsker som olie, ætsende væsker dækkes ikke under garantien.

1 BESKRIVELSE

Denne klosettumpen er produsert av en fabrikk med kvalitetssertifikat ifølge ISO 9001. Apparatet har et høyt prestasjons-, sikkerhets- og pålitelighetsnivå, så fremt reglene for montering og vedlikehold du finner i denne bruksanvisningen respekteres nøye.

 Dette apparatet er ikke beregnet for personer (herunder barn), med reduserte fysiske, sansemessige eller mentale evner, eller som har mangelfull kunnskap om bruken av apparatet, med mindre de overvåkes av og får tilstrekkelig opplæring i bruken av apparatet av en person som er ansvarlig for deres sikkerhet. Pass på barna og sørg for at de ikke leker med apparatet.

2 BRUK

Dette apparatet er et kompakt pumpeanlegg som leder bort avløpsvann fra et toalett med vannrett avløpsrør, fra en dusj*, bidet*, vask*. (*: Avhengig av modell).

Dette apparatet er i overensstemmelse med EN 12050-3 og europeiske normer angående elektrisk sikkerhet og elektromagnetisk kompatibilitet.

3 INSTALLASJON

Pumpen skal plasseres i samme rom som klosettet og de andre sanitære produktene som eventuelt er tilkoppet. Plasser ikke klosettet nærmere veggen enn at klosettumpen enkelt kan demonteres for eventuell service.

Installasjon og funksjon av apparatet må være i tråd med lokale regler og normen EN 12056-4.

For å få fullt utbytte av de siste teknologiske innovasjoner når det gjelder akustikk er det viktig:

- å plassere tanken slik at den ikke berører rommets vegger
- å plassere klosettumpen på et helt jevnt gulv slik at de vibrasjonshindrende anordningene ikke forstyrres
- å sørge for at avløpsrørene er godt festet/klamret og at avstanden mellom festepunktene ikke er større enn en meter.

EL-TILKOPLING

 Utfør de elektriske kablingene først når alle kablingene er avsluttet.

Den elektriske installeringen skal utføres av en kvalifisert elektrotekniker. Apparatet skal

plasseres slik at støpselet er tilgjengelig.

Apparatets strømkrets skal kobles til jording (klasse I) og beskyttes med en overbelastningsbryter med høy følsomhet (30mA).

Tilkoblingen skal kun brukes til strømtilførsel til apparatet. Dersom ledningen til dette apparatet er skadet, skal den erstattes av produsenten eller dens kundeservice for å unngå enhver fare.

Regelverk

Sørg for å overholde bestemmelsene i gjeldende norm angående strømvern i badrom i det landet der apparatet brukes.

4 PRØVEKJØRING

Når alle de hydrauliske og elektriske kablingene er utført, spyl du ned klosettet flere ganger for å kontrollere at alle pak-

ninger og skjøter er tette.

Kontroller også de eventuelle tilkoblede sanitærproduktene, som servant, dusjabinett, bidet, etc., at det ikke sildrer vann fra disse inn i klosettumpen.

5 VEDLIKEHOLD ADVARSEL!!!

Ved lengre fravær skal husets vanntilførsel alltid stenges.

RENGJØRING OG AVKALKING

For innvendig rengjøring av kvernen og klosettskålen, bruk et egnet avkalkingsmiddel som Sanibroyeur fra SFA, laget for å fjerne kalk samtidig som det ikke skader apparatet.

6 EVENTUELLE DRIFTSFORSTYRELSE




KOBLE ALLTID FRA STRØMTILFØRSELEN FØR DET GJØRES INNGREP

PROBLEM	ÅRSAK	UTBEDRING
<ul style="list-style-type: none"> • Motoren starter ikke 	<ul style="list-style-type: none"> • Apparatet er ikke tilkoblet • Defekt strømtilførsel • Problem i motoren eller styresystemet 	<ul style="list-style-type: none"> • Koble til apparatet • Kontroller strømtilførselen • Eller kontakt installatøren
<ul style="list-style-type: none"> • Motoren brummer, men går ikke. Pumper ikke ut. 	<ul style="list-style-type: none"> • Motoren er blokkert av et fremmedlegeme • Problem i motoren eller styresystemet 	<ul style="list-style-type: none"> • Fjern fremmedlegemet • Eller kontakt installatøren
<ul style="list-style-type: none"> • Motoren går med korte avbrudd 	<ul style="list-style-type: none"> • Lekkasje i et av de tilkoblede sanitærproduktene • Lekkasje i tilbakeslagsventilen 	<ul style="list-style-type: none"> • Kontroller installasjonen oppstrøms • Rengjør eller skift ut tilbakeslagsventilen
<ul style="list-style-type: none"> • Motoren går normalt, men stopper ikke eller stopper først etter lang tid 	<ul style="list-style-type: none"> • Lengden eller høyden på avløpsrøret er for stor, eller det er for mange bøyger på opplegget (trykktap) • Hydraulisk problem, tilsetning 	<ul style="list-style-type: none"> • Kontroller installasjon • Eller kontakt installatøren
<ul style="list-style-type: none"> • Apparatet stanser 	<ul style="list-style-type: none"> • Apparatet har vært for lenge i drift (termisk beskyttelses utløst) 	<ul style="list-style-type: none"> • Vent på automatisk tilbakekobling, og kontakt installatøren om nødvendig
<ul style="list-style-type: none"> • Motoren går ujevnt og vannet synker langsomt i klosettskålen 	<ul style="list-style-type: none"> • Tett beskyttelsesgitter • Motorproblem 	<ul style="list-style-type: none"> • Rens gitteret • Eller kontakt installatøren
<ul style="list-style-type: none"> • Ukjent vann kommer opp i dusjkabinettet (klosettpumpe med sideinnløp) 	<ul style="list-style-type: none"> • Dusjkabinettet er installert for lavt i forhold til klosettumpen • Sideinnløpsventilene er tilstoppet 	<ul style="list-style-type: none"> • Kontroller installasjonen • Rengjør ventilene • Eller kontakt installatøren

7 GARANTIBETINGELSER

Det gis 2 års garanti fra kjøpsdato på klosettumpene under forutsetning at de er installert og brukt i henhold til bruks- og installasjonsanvisningen.

 **ADVARSEL !!!** Garantien gjelder kun for utpumping av toalett-papir, fekalier og avløpsvann. Garantien gjelder ikke for skader på pumpen som forårsakes av nedspylte fremmedlegemer, som f. eks. sanitetsbind, tamponger, Q-tips, papi-rhandklar, kondomer, større mengder hår, bomull, næringsmidler, gjenstander av metall, treverk eller plast eller væsker som løsemidler, oljer, syrer etc.

1 KUVAUUS

Silppuripumppu on normien mukaisesti suunniteltu laite, ja sen laatu tarkastetaan säännöllisesti ISO 9001 -sertifioidussa laaduntarkastuslaitoksessa. Laitteesi moitteeton toiminta, turvallisuus ja luotettavuus vaatii, että tässä ohjeessa annettuja asennus- ja huolto-ohjeita noudatetaan asianmukaisesti.

Laite on tarkoitettu jätevesien (WC) poistoon, ja sen saa aukaista ja huoltaa vain ammattitaitoinen putkiasentaja. Tarvittaessa opasta käyttäjiä laitteen käyttöön liittyvissä asioissa.

2 SOVELLUKSET

Tämä laite on pienikokoinen pumppausasema jätevesien poistoon WC:stä (vaakaton poistolla), suihkusta*, bideestä*, pesuallasta* (*: mallista riippuen).

Tämä laite täyttää EN 12050-3 ja eurooppalaisten standardien sähköturvallisuutta ja sähkömagneettista yhteensopivuutta koskevat vaatimukset.

3 ASENNUS

Silppuripumppu asennetaan samaan tilaan WC:n kanssa. Laitteeseen on päästävää helposti tekemään tarkistus- ja huoltotoimenpiteitä.

Laitteen asennuksen ja toiminnan on oltava paikallisten määräysten ja EN 12056-4 -standardin mukaiset.

Jotta hyötyisit optimaalisesti laitteen edistyksestä akustiiikkateknikaasta, on tärkeää:

- asentaa WC siten, että se ei kosketa asennustilan seinämää
- sijoittaa WC täysin tasaiselle lattialle, jotta värinäsuojien toiminta ei häiriintyisi
- kiinnittää tyhjennysputkisto kannakkein. Kannakeväli ei saa olla yli 1 m.

SÄHKÖLIITÄNTÄ

Tee sähköliitäntä vasta sen jälkeen, kun muut liitokset ja kytkennät on tehty.

Laitteen sähköliitäntään saa tehdä vain sähköasentaja.

Laite on sijoitettava niin, että sähköjohdon pistoke on helposti käsiteltävissä.

Laitteen sähköpiiri on maadoitettava (luokka I) ja suojattava erittäin herkästi reagoivalla vikavirtasuojakytkimellä (30 mA).

Sähköliitäntä on varattava yksin tämän laitteen käyttöön.

Normit

Noudata laitteen käyttömaassa kylpyhuoneen suojaamisesta annetun, voimassaolevan normin määräyksiä.

4 KÄYTTÖNOTTO

Kun kaikki vesi- ja sähköliitännät on tehty, suorita huuhtelu useita kertoja. Tarkista putkien ja liitosten tiiviys.

Tarkista saniteettilaitteiden liitäntöjen tiiviys: WC, suihku*, bidee*, pesuallas* (*: mallista riippuen).

5 HUOLTO HUOM!!!

Katkaise veden pääsyttö ja suojaa laite pakkaselta pidemmän poissolon ajaksi.

PUHDISTAMINEN JA KALKINPOISTO

Käytä säännöllisesti kalkin poistoon ja silppuripumpun ja WC:n puhdistukseen sopivaa kalkinpoistoainetta (esim. SFA:n SANIBROYEUR-kalkinpoistoaine), joka on suunniteltu poistamaan kalkki laitteen sisäosia vahingoittamatta.

6 MAHDOLLISET KÄYTTÖHÄIRIÖT



IRROTA PISTOKE PISTORASIESTA ENNEN TOIMENPITEITÄ

HÄIRIÖ	MAHDOLLISET SYYT	TOIMENPITEET
<ul style="list-style-type: none"> • Moottori ei käynnisty 	<ul style="list-style-type: none"> • <i>Laitetta ei ole kytkeyty vartapiiriin</i> • <i>Virtalähde on viallinen</i> • <i>Ongelma moottorissa tai ohjausjärjestelmässä</i> 	<ul style="list-style-type: none"> • Kytke laite virtapiiriin • Tarkista virtalähde • Ota muussa tapauksessa yhteys huoltoon
<ul style="list-style-type: none"> • Moottori rämisee ja hurisee, mutta ei käy eikä huuhtele 	<ul style="list-style-type: none"> • <i>Vieras esine salpaa moottorin</i> • <i>Ongelma moottorissa tai ohjausjärjestelmässä</i> 	<ul style="list-style-type: none"> • Poista vieras esine • Ota muussa tapauksessa yhteys huoltoon
<ul style="list-style-type: none"> • Laite käy katkonaisesti 	<ul style="list-style-type: none"> • <i>Liitetyt saniteettikalusteet vuotavat</i> • <i>Takaiskuventtiili vuotaa</i> 	<ul style="list-style-type: none"> • Tarkista liitetyt saniteettikalusteet • Puhdista tai vaihda takaiskuventtiili
<ul style="list-style-type: none"> • Moottori käy normaalisti, mutta ei pysähdy enää ja käy hyvin pitkään 	<ul style="list-style-type: none"> • <i>Poistojärjestelmän korkeus tai pituus on liian suuri tai putkenkulmia on liikaa (vastapaine)</i> • <i>Tukos</i> 	<ul style="list-style-type: none"> • Tarkista poistojärjestelmän asennus • Ota muussa tapauksessa yhteys huoltoon
<ul style="list-style-type: none"> • Laite lakkaa toimimasta 	<ul style="list-style-type: none"> • <i>Laite on käynyt liian kauan (ylikuumenemissuojaj)</i> 	<ul style="list-style-type: none"> • Odota, että virta kytkeytyy päälle, ja kutsu tarvittaessa huolto paikalle
<ul style="list-style-type: none"> • Moottori käy jaksottaisesti, ja vesi laskee WC:ssä hitaasti 	<ul style="list-style-type: none"> • <i>Kannen aukko on tukossa</i> • <i>Moottorissa on toimintahäiriö</i> 	<ul style="list-style-type: none"> • Puhdista kannen aukko • Ota muussa tapauksessa yhteys huoltoon

7 TAKUUEHDOT

Laitteessa on 2 vuoden takuu ostopäivästä alkaen, mikäli se on asennettu ja sitä on käytetty tämän ohjeen mukaisesti.



HUOM !!! Takuu ei kata muiden kuin vessapaperin, ulosteen ja saniteettivesien poiston. Takuu ei koske niitä vahinkoja, jotka on aiheutettu pumpulle silputtaessa vieraita esineitä kuten pumppulia, tamponveja, terveysseiteitä, kondomeja, hiuksia tai öljyjä, riepua, elintarvikkeita, metalli-, puu- tai muoviesineitä.

1 FIGYELMEZTETÉS

Ezt az őrlőszerkezetet a vonatkozó szakmai előírások szerint fejlesztették ki, és állandó minőségi ellenőrzésnek vetik alá egy ISO 9001 minősítéssel rendelkező üzemben. A készülék magas színvonalú, biztonságos és üzembiztos működéséhez gondosan be kell tartani az ebben az utasításban leírt telepítési és karbantartási szabványokat.

⚠ Ez a készülék nem csökkent fizikai, érzékszervi vagy mentális képességekkel rendelkező személyek (és gyerekek), illetve tapasztalatlan vagy megfelelő ismeretekkel nem rendelkező személyek által történő használatra készült, kivéve, ha biztonságukért felelős személy felügyelete alatt állnak, illetve ha ez a felelős személy előzetesen ellátta őket a készülék használatára vonatkozó információkkal. Vigyázzon a gyermekekre, és ügyeljen arra, hogy ne játsszanak a készülékkel.

2 LEÍRÁS

Ez a készülék egy komplett szivattyúállomás, amely vízszintes elfolyású WC-csészeből, tusolóból*, bidéből* mosdóból* (*: modellől függően) származó szennyvizet elvezetéséhez tervezték.

Ez a készülék megfelel az EN 12050-3 szabványnak, valamint a villamos termékek biztonságáról és az elektromágneses összeférhetőségről szóló európai előírásoknak.

3 TELEPÍTÉS

Az őrlőberendezésnek a WC-vel és az esetleg csatlakoztatott egyéb szaniter berendezéssel azonos helyiségben kell lennie. A készülék legyen könnyen hozzáférhető az ellenőrzés és karbantartás érdekében.

A készüléket a helyi előírások és az EN 12056-4 szabvány figyelembe vételével kell telepíteni és működtetni.

A készüléknél felhasznált legújabb akusztikai technikai fejlesztések optimalizálása érdekében fontos, hogy:

- a tartályt úgy helyezze el, hogy az ne érjen hozzá a helyiség egyik falához sem
- a tartályt tökéletesen sima padlózatot helyezze el, hogy semmi se akadályozza a vibrációcsökkentő elemek működését
- az ürítő csöveket úgy helyezze el, hogy a felső rögzítések közötti távolság ne haladja meg az egy métert.

VILLAMOS CSATLAKOZTATÁS

⚠ A villamos bekötéseket a készülék végleges csatlakoztatása után kell elvégezni.

Az elektromos szerelést elektrotechnikai végzettséggel rendelkező szakember végezze. A készüléket úgy kell elhelyezni, hogy a hálózati

csatlakozó aljzat hozzáférhető maradjon.

A készülék áramkörét földelni kell (I. érintésvédelmi osztály), és nagy érzékenységű (30 mA) differenciálmegszakítóval kell védeni.

A bekötés kizárólag a készülék áramellátására szolgálhat. Ha készülék kábele meghibásodik, akkor azt a gyártónál vagy a vevőszolgálatnál lehet kicserélni, a veszély elkerülése végett.

Előírások

A telepítés országában hatályos szabvány fürdőszobai elektromos védelemre vonatkozó előírásait be kell tartani.

4 ÜZEMBE HELYEZÉS

A hidraulikus és villamos csatlakozások kivételése után húzza le többször a WC öblítő-

tartályt. A csésze átfolyó részének vizállónak kell lennie.

Ellenőrizni kell, hogy szivárgásmentesek-e a szaniter készülékek (WC, tusoló*, bidé*, mosdó* (*: modellől függően) csatlakozásai.

5 KARBANTARTÁS

FIGYELEM!!!

Hosszas távollét esetén feltétlenül el kell zárni a fővezetcsapot, és biztosítani kell a berendezés fagyvédelmét.

TISZTÍTÁS/VÍZKÖMMENTESÍTÉS

Az őrlőkészülék és a tartály vízkömentesítéséhez és tisztításához használjon megfelelő vízkömentesítő szert, például SANIBROYEUR SFA vízközlődőt, amely a készülék belső egy-ségeit kímélve távolítja el a vízkövet.

6 ESETLEGES JAVÍTÁSOK



MINDEN ESETBEN HÚZZA KI A KONNEKTORBÓL A KÉSZÜLÉKET.

HIBALÉÍRÁS	LEHETSÉGES OKOK	HIBAEELHÁRÍTÁS
<ul style="list-style-type: none"> • A motor nem indul el. 	<ul style="list-style-type: none"> • Rossz villamos csatlakozás • Hibás áramellátás • Motor- vagy vezérlőmű hiba 	<ul style="list-style-type: none"> • Csatlakoztassa a készüléket a hálózathoz • Ellenőrizze az áramellátást • Forduljon engedéllyel rendelkező szerelőhöz
<ul style="list-style-type: none"> • A motor zörög vagy zümmög, de nem forog 	<ul style="list-style-type: none"> • A motor működését idegen test akadályozza • Motor vagy vezérlőmű hibás 	<ul style="list-style-type: none"> • Távolítsa el az idegen testet • Forduljon engedéllyel rendelkező szerelőhöz
<ul style="list-style-type: none"> • A készülék időnként újraindul 	<ul style="list-style-type: none"> • A csatlakoztatott szaniter eszközök szivárognak • A visszacsapó szelep szivárog 	<ul style="list-style-type: none"> • Ellenőrizze az előtte lévő berendezéseket • Tisztítsa meg vagy cserélje ki a visszacsapó szelepet
<ul style="list-style-type: none"> • A motor megfelelően működik, de nem áll le, vagy nagyon sokáig működik 	<ul style="list-style-type: none"> • A szállítási magasság vagy távolság túl nagy, vagy túl sok kanyar van a vezetékben (teljesítményvesztés) • Hidraulikus probléma, eltömődés 	<ul style="list-style-type: none"> • Vizsgálja át a berendezést
<ul style="list-style-type: none"> • A készülék leáll 	<ul style="list-style-type: none"> • A készülék túl hosszú ideig működött (biztonsági hőkapcsoló) 	<ul style="list-style-type: none"> • Forduljon engedéllyel rendelkező szerelőhöz • Várja meg, míg újra bekapcsolódik, szükség esetén forduljon engedéllyel rendelkező szerelőhöz
<ul style="list-style-type: none"> • A motor akadozva működik, a víz lassan folyik le a végecsészében 	<ul style="list-style-type: none"> • A fedél szellőzőnyílása eltömődött • Motorhiba 	<ul style="list-style-type: none"> • Tisztítsa ki a szellőzőnyílást • Forduljon engedéllyel rendelkező szerelőhöz
<ul style="list-style-type: none"> • Zavaros víz folyik vissza a zuhanyhoz (oldalsó bevezetésű készülékek) 	<ul style="list-style-type: none"> • A zuhany túl alacsonyan helyezkedik el az őrlőkészülékhez képest • Eltömődött oldalsó bemeneti csappantyúk 	<ul style="list-style-type: none"> • Ellenőrizze a berendezést • Tisztítsa ki a csappantyúkat • Forduljon engedéllyel rendelkező szerelőhöz

7 JÓTÁLLÁSI FELTÉTELEK


A készülékre a vásárlás napjától számított két év jótállás vonatkozik, feltéve, hogy a készülék telepítése és használata megfelel ennek a használati útmutatónak.



FIGYELEM !!! A Garancia csak vécepapírra, fekaliaanyagra és szennyvizre vonatkozik. Azokra a károkra, ami idegen tárgyak, pl. vatta, tampon, tisztaságitató, penelka, elemliszerek, ovszer, haj, fem-, fa- vagy műanyagtárgyak őrlesekora vagy olajok illetve oldoszerok szivattyuzasakor keletkeznek a készülékben, nem vonatkozik a garancia.

1 OSTRZEŻENIE

Rozdrabniacz jest opracowany zgodnie z zasadami sztuki i poddawany stałej kontroli jako@ci w fabryce posiadającej certyfikat ISO 9001. Prawidłowe działanie urządzenia wymaga skrupulatnego przestrzegania zasad instalacji i konserwacji podanych w instrukcji.

 **Niniejsze urządzenie nie jest przeznaczone do ucytku przez osoby (w tym dzieci) o ograniczonej sprawności fizycznej, umysłowej lub psychicznej lub osoby, które nie posiadają wystarczającego do@wiadczania lub wiedzy, z wyjątkiem przypadków, w których niniejszej osoby znajdują się pod nadzorem lub otrzymały niezbędne instrukcje w zakresie ucytkowania urządzenia od osoby odpowiedzialnej za ich bezpieczeństwo. Należy dopilnować, aby dzieci nie wykorzystywały urządzenia do zabawy.**

2 ZASTOSOWANIE

Urządzenie to przepompownia przeznaczona do odprowadzania brudnej wody pochodzącej z WC z odpływem poziomym, z kabiny prysznicowej*, bidetu*, umywalki*. (*: w zależności od modelu).

Urządzenie jest zgodne z normą europejską EN 12050-3 i z dyrektywami oraz normami europejskimi dotyczącymi bezpieczeństwa elektrycznego i zgodności elektromagnetycznej.

3 INSTALACJA

Rozdrabniacz musi znajdować się w tym samym pomieszczeniu co WC i pozostałe, ewentualnie podłączone, urządzenia sanitarne. Urządzenie musi być zainstalowane w miejscu zapewniającym łatwy dostęp do kontroli i konserwacji.

Instalacja i działanie tego urządzenia muszą być zgodne z miejscowymi przepisami i normą EN 12056-4.

Jest dostarczone z elementami mocowania zapobiegającymi obracaniu się i przemieszczaniu. Dla zoptymalizowania najnowszych technik tłumienia hałasu wykorzystanych w urządzeniu, należy:

- zainstalować muszlę tak, aby nie stykała się ze ścianami pomieszczenia
- ustawić muszlę na płaskiej powierzchni, aby nie zakłócać działania kółek antywiбраcyjnych
- umocować prawidłowo przewody odpływowe unikając przekraczania odległości jednego metra między mocowaniami.

PODŁĄCZENIE ELEKTRYCZNE

 Należy podłączać urządzenie do prądu tylko po wcześniejszym zakończeniu generalnych prac z instalacją elektryczną.

Instalacja elektryczna musi zostać wykonana przez wykwalifikowanego specjalistę w dziedzinie elektrotechniki. Urządzenie musi zostać ustawione w taki sposób, aby zapew-

niony był łatwy dostęp do wtyczki w gniazdu zasilającym. Obwód zasilający urządzenia musi być uziemiony (Klasa I) i wyposażony w wyłącznik różnicę prądową o wysokiej czułości (30mA). Połączenie może slychać wyłączenie zasilania urządzenia. Jeżeli przewód zasilania urządzenia jest uszkodzony, musi zostać wymieniony przez producenta lub serwis posprzedażowy, aby zapobiec wszelkiemu niebezpieczeństwu.

Normy

Należy przestrzegać przepisów obowiązującej normy, dotyczących bezpiecznych odległości w łazience.

4 URUCHOMIENIE

Po wykonaniu podłączeń hydraulicznych i elektrycznych, należy kilkakrotnie uruchomić spłuczkę. Zawór zamykający spłuczkę jak i uszczelka urządzenia spusto-

wego muszą być szczelne.

Sprawdzić szczelność połączeń z urządzeniami sanitarnymi: WC, prysznic*, bidet*, umywalka*. (*: w zalecenio@ci od modelu).

5 OBSŁUGA I ZALECENIA UWAGA !!!

W przypadku długiej nieobecności, należy zakręcić główny zawór wody i zabezpieczyć instalację przed mrozem.

CZYSZCZENIE/USUWANIE KAMIEŃIA

W celu usunięcia kamienia i wyczyszczenia rozdrabniarki i muszli, należy regularnie używać środka do usuwania kamienia, takiego jak produkt SANICLEAN firmy SFA, przeznaczony do usuwania kamienia bez żadnej szkody dla elementów wewnętrznych urządzenia.

6 MOŻLIWOŚCI USUNIĘCIA USTEREK



W KAŻDYM PRZYPADKU NALEŻY ODŁĄCZYĆ ZASILANIE ROZDRABNIACZA

STWIERDZONE NIEPRAWIDŁOWOŚCI	PRAWDOPODOBNE PRZYCZYNY	JAK POSTĘPOWAĆ
<ul style="list-style-type: none"> • Silnik nie włącza się 	<ul style="list-style-type: none"> • Urządzenie nie jest podłączone do sieci • Wadliwe zasilanie elektryczne • Problem z silnikiem lub układem sterowania 	<ul style="list-style-type: none"> • Podłączyć urządzenie • Sprawdzić zasilanie elektryczne • Skontaktować się z serwisem
<ul style="list-style-type: none"> • Silnik pracuje głośno. Silnik buczy, ale nie pracuje. 	<ul style="list-style-type: none"> • Silnik jest zablokowany przez ciało obce • Problem z silnikiem lub układem sterowania 	<ul style="list-style-type: none"> • Usunąć ciało obce • Skontaktować się z serwisem
<ul style="list-style-type: none"> • Pompa włącza się w regularnych odstępach czasu 	<ul style="list-style-type: none"> • Przecieknięcie spłuczka lub baterie podłączonych do urządzenia punktów sanitarnych • Zawór zwrotny nie funkcjonuje prawidłowo 	<ul style="list-style-type: none"> • Sprawdzić instalację poprzedzającą urządzenie • Przeczyścić lub wymienić zawór zwrotny
<ul style="list-style-type: none"> • Silnik pracuje normalnie ale nie zatrzymuje się lub pracuje bardzo długo 	<ul style="list-style-type: none"> • Wysokość podnoszenia lub odległość odprowadzenia jest zbyt duża lub zbyt wiele kolanek zainstalowano (spadek ciśnienia) • Problem hydrauliczny, zatkanie 	<ul style="list-style-type: none"> • Sprawdzić instalację • Skontaktować się z serwisem
<ul style="list-style-type: none"> • Urządzenie zatrzymuje się 	<ul style="list-style-type: none"> • Urządzenie działa za długo (termiczny wyłącznik bezpieczeństwa) 	<ul style="list-style-type: none"> • Zaczekać na kolejne włączenie, a następnie w razie potrzeby skontaktować się z serwisem
<ul style="list-style-type: none"> • Silnik pracuje w sposób nieciągły, a woda spływa powoli do zbiornika 	<ul style="list-style-type: none"> • Odpowietrznik pokrywy jest zatkaany • Problem z silnikiem 	<ul style="list-style-type: none"> • Odebrać odpowietrznik pokrywy • Skontaktować się z serwisem
<ul style="list-style-type: none"> • Powrót wody do prysznic (urządzenia z wlotami bocznymi) 	<ul style="list-style-type: none"> • Prysznic jest zainstalowany za nisko w stosunku do rozdrabniacza • Kłapy wlotowe boczne zatkaane 	<ul style="list-style-type: none"> • Sprawdzić instalację • Wyczyścić kłapy • Skontaktować się z serwisem

7 GWARANCJA


Urządzenie posiada gwarancję na dwa lata licząc od daty zakupu pod warunkiem wykonania prawidłowej instalacji i użytkowania zgodnego z niniejszą instrukcją.



Gwarancja obejmuje wyłącznie usuwanie papieru toaletowego, fekalii i wody sanitarnej. Każde uszkodzenie urządzenia spowodowane przez ciała obce takie jak bawelna, tampony, ręczniki papierowe, chusteczki, produkty spożywcze, prezerwatywy, włosy, przedmioty metalowe, drewniane lub plastikowe lub przepompowywanie płynów takich jak rozpuszczalniki lub oleje nie jest objęte gwarancją.

1 ПРЕДУПРЕЖДЕНИЕ

Данная насосная станция разработана в соответствии с промышленными нормами. Она прошла постоянный контроль качества на заводе в соответствии со стандартом ISO 9001. Для того чтобы ваш аппарат правильно функционировал, необходимо тщательно соблюдать правила установки и технического обслуживания, указанные в данной инструкции.

 Этот аппарат не предназначен для лиц (в том числе детей) с ограниченными физическими, сенсорными или умственными возможностями, а также не имеющих опыта и знаний по обращению с ним, за исключением тех случаев, когда они пользуются им под наблюдением и получают указания по работе с ним от лица, ответственного за их безопасность. Следите за детьми и контролируйте, чтобы они не играли с аппаратом.

2 ПРИМЕНЕНИЕ

Данное устройство представляет собой компактную насосную станцию, предназначенную для удаления отработанной воды из унитаза с горизонтальным стоком (выпуском), душа*, биде* или умывальника*. (*: В зависимости от модели).

Данный аппарат соответствует нормам EN 12050-3 и европейским нормам, касающимся электрической безопасности и электромагнитной совместимости.


3 УСТАНОВКА

Аппарат должен находиться в том же помещении, что и унитаз, а также прочее подключенное к нему санитарно-техническое оборудование, если таковое имеется. Необходимо иметь свободный доступ к прибору для выполнения проверок и технического обслуживания.

Установка и эксплуатация аппарата должны соответствовать местным нормам и стандарту EN 12056-4.

Установить насос таким образом, чтобы он не касался перегородки помещения, поставить насос на совершенно плоскую поверхность пола во избежание нарушения правильной работы противобрационных захжимов, правильно закрепить систему выводящих труб таким образом, чтобы расстояние между креплениями ями не превышало один метр.

ЭЛЕКТРИЧЕСКОЕ ПОДКЛЮЧЕНИЕ

 Электрическое подключение следует осуществить только после окончательного выполнения всех необходимых соединений.

Электроустановка должна осуществляться квалифицированным специалистом. Прибор следует поместить таким образом, чтобы был обеспечен доступ к электрической розетке.

Данный аппарат должен быть обязательно подключен к заземлению (класс I) и дифференциально автоматическому выключателю высокой чувствительности (30mA).

Розетка должна быть использована только для питания аппарата. В случае повреждения кабеля аппарата его следует заменить у производителя или в его послепродажной службе во избежание риска.

Нормы и правила

Соблюдайте нормативы по электрической безопасности в ванных комнатах, действующие в стране использования.

4 ВВОД В ЭКСПЛУАТАЦИЮ

Выполнив электрические и гидравлические соединения, следует несколько раз спустить воду. Унитаз не должен подтекать.

Проверить герметичность соединений с сантехникой: унитаза, душ*, биде*, умывальник*. (*: В зависимости от модели).

5 ТЕХНИЧЕСКОЕ ОБСЛУЖИВАНИЕ ОСТОРОЖНО !!!

В случае длительного отсутствия необходимо перекрыть общую подачу воды и защитить установку от заморозков, слив воды из корпуса насоса.

ОЧИСТКА И УДАЛЕНИЕ ИЗВЕСТКОВОГО НАЛЕТА

Для удаления известкового налета и очистки насосной станции и унитаза следует регулярно использовать специально предназначенное для этого средство от накипи или раствор 1литр 9% уксуса на 5 литров воды.

6 НЕИСПРАВНОСТИ, ИХ ПРИЧИНЫ И СПОСОБЫ УСТРАНЕНИЯ




ДО ВЫПОЛНЕНИЯ ВСЕХ ОПЕРАЦИЙ АППАРАТ СЛЕДУЕТ ОТКЛЮЧИТЬ ОТ СЕТИ

ВЫЯВЛЕНИЕ НЕИСПРАВНОСТЕЙ	ВОЗМОЖНЫЕ ПРИЧИНЫ	ПОЧИНКА
<ul style="list-style-type: none"> • Мотор не включается 	<ul style="list-style-type: none"> • Прибор не включен в сеть • Неисправность системы электроснабжения • Неисправность мотора или системы управления 	<ul style="list-style-type: none"> • Включить аппарат в сеть • Проверить систему электроснабжения • Если проблема не устранена, обратиться в лицензированную службу ремонта
<ul style="list-style-type: none"> • Мотор трещит при работе или гудит, но не вращается 	<ul style="list-style-type: none"> • Инородный предмет мешает вращению мотора • Неисправность мотора или системы управления 	<ul style="list-style-type: none"> • Изъять инородное тело • Если проблема не устранена, обратиться в лицензированную службу ремонта
<ul style="list-style-type: none"> • Самопроизвольное включение прибора 	<ul style="list-style-type: none"> • Подтекание запорных устройств санитарной техники, подключенной к прибору • Пропускает обратный клапан 	<ul style="list-style-type: none"> • Проверить оборудование, подключенное к прибору • Прочистить или заменить обратный клапан
<ul style="list-style-type: none"> • Мотор вращается без нагрузок, но не останавливается или вращается слишком длительное время 	<ul style="list-style-type: none"> • Высота или длина вывода слишком велика или насыщает слишком много патрубков (потеря нагрузки) • Проблема гидравлики, закупорка 	<ul style="list-style-type: none"> • Произвести осмотр напорного трубопровода • Если проблема не устранена, обратиться в лицензированную службу ремонта
<ul style="list-style-type: none"> • Прибор останавливается 	<ul style="list-style-type: none"> • Прибор работал слишком длительное время (термическое отключение) 	<ul style="list-style-type: none"> • Подождать повторного включения, затем при необходимости проконсультироваться в лицензированной службе ремонта
<ul style="list-style-type: none"> • Мотор работает с перерывами и вода медленно спускается в унитаз 	<ul style="list-style-type: none"> • Вытяжное отверстие крышки закупорено • Неисправность мотора 	<ul style="list-style-type: none"> • Прочистить отверстие вытяжки • Если проблема не устранена, обратиться в лицензированную службу ремонта
<ul style="list-style-type: none"> • Загрязненная вода выводится в душ (приборы с боковыми выходами) 	<ul style="list-style-type: none"> • Душ установлен слишком низко относительно аппарата • не работают створки боковых выходов 	<ul style="list-style-type: none"> • Произвести осмотр установки • очистить створки • Если проблема не устранена, обратиться в лицензированную службу ремонта


7 УСЛОВИЯ ГАРАНТИИ

Гарантийный срок аппарата 2,5 года (Для Украины – 2 года гарантии), начиная с даты покупки, при условии установки и использования в соответствии с данной инструкцией.

 **ОСТОРОЖНО!!!** Гарантия распространяется только на вывод туалетной бумаги, экскрементов и сточных вод. Гарантия не распространяется на ущерб, нанесенный прибору в результате проникновения инородных тел, как то: вода, тампоны, гигиенические салфетки, прокладки, продукты питания, презервативы, волосы, металлические, деревянные или пластмассовые предметы, а также в результате перекачки таких жидкостей, как масла или растворители.

1 AVERTISMENT

Acesta este un aparat de tocare-pompare dezvoltat în conformitate cu regulile în vigoare și supus permanent controlului calității într-o uzină certificată ISO 9001. Acest aparat dispune de un nivel ridicat de performanță, este sigur și fiabil, cu condiția ca toate instrucțiunile de instalare și întreținere specificate în prezentul manual să fie respectate cu strictețe.

 Acest aparat nu trebuie utilizat de persoanele (inclusiv copiii) cu deficiențe fizice, senzoriale sau psihice sau de persoanele care nu au experiența și cunoștințele necesare pentru folosirea acestuia, cu excepția cazului în care sunt supravegheați sau au primit instrucțiuni privind utilizarea aparatului de la o persoană care răspunde de siguranța lor. **Supravegheați copiii pentru ca aceștia să nu se joace cu aparatul.**

2 APLICAȚII

Acest aparat este o stație de pompare pe verticală, de mici dimensiuni, destinată evacuării apelor uzate care provin de la un WC cu evacuare orizontală, de la un duș*, un bideu* sau o chiuvetă* (*: în funcție de model).

Acest aparat corespunde normei EN 12050-3 și normelor europene cu privire la siguranța electrică și compatibilitatea electromagnetică.


3 INSTALARE

Aparatul trebuie să se afle în aceeași încăpere cu WC-ul, ca și cu celelalte instalații sanitare racordate eventual la acest echipament. Accesul la aparat trebuie să se realizeze ușor, în cazul unor verificări sau în cazul unor lucrări de service. Instalarea și funcționarea aparatului trebuie să fie conforme cu reglementările locale și cu norma EN 12056-4.

Pentru a beneficia de ultimele îmbunătățiri tehnice în domeniul acustic, aduse acestui aparat, este important:

- să poziționați rezervorul aparatului astfel încât acesta să nu atingă vreun perete al încăperii
- să amplasați rezervorul pe o suprafață perfect plană, astfel încât să nu influențeze buna funcționare a elementelor de preluare a vibrațiilor
- să fixați corect conducta de evacuare evitând distanțe între elementele de prindere, mai mari de 1 metru.

CONECTAREA ELECTRICĂ

 Nu efectuați bransamentul electric decât după realizarea definitivă a racordurilor.

Conectarea electrică trebuie realizată de către personal calificat în electrotehnice.

Aparatul trebuie amplasat astfel încât să aveți acces la prizele de alimentare.

Circuitul de alimentare electrică al aparatu-

tului trebuie să aibă împământare (clasa I) și să fie protejat de un disjuncteur diferențial de înaltă sensibilitate (30 mA).

Această priză trebuie să fie destinată exclusiv alimentării aparatului. În cazul în care cablul electric al aparatului este deteriorat, acesta trebuie înlocuit de către fabricant sau de către o persoană autorizată de Departamentul de Service, pentru a evita orice pericol.

Reglementare

Asigurați-vă că respectați dispozițiile normei în vigoare din țara de utilizare a aparatului cu privire la nivelul de protecție pentru sălile de baie.

4 PUNEREA ÎN FUNCȚIUNE

Odată efectuate racordurile hidraulice și electrice, trageți apa de mai multe ori. Oua trebuie să rămână etanșă la trecerea apei.

Verificați etanșeitatea racordurilor la aparatele sanitare: WC, duș*, bideu*, chiuvetă* (*: în funcție de model).

5 ÎNȚREȚINERE ATENȚIE!!!

În cazul unei absențe prelungite de acasă (vacanță) va recomandăm să întreprueți alimentarea cu apă a WC-ului și a obiectelor sanitare conectate la aparat și să protejați instalația împotriva înghețului.

CURĂȚARE/DETARTRAJ

Pentru a detartra și curăța dispozitivul de tocare și WC-ul, utilizați în mod regulat un detartrant corespondent, ca de exemplu detartrant special SANIBROYEUR de la SFA care este conceput pentru a îndepărta tartrul și care protejează piesele din interiorul aparatului dumneavoastră.

6 INTERVENȚII EVENTUALE




ÎN TOATE CAZURILE, DECONECTAȚI MAI ÎNTÂI APARATUL DE LA SURSA ELECTRICĂ DE ALIMENTARE.

ANOMALIE CONSTATATĂ	CAUZE PROBABILE	SOLUȚII
<ul style="list-style-type: none"> • Motorul nu pornește 	<ul style="list-style-type: none"> • Aparatul nu este conectat la o sursă electrică de alimentare • Alimentare electrică defectuoasă • Defecțiuni la motor sau la sistemul de comandă 	<ul style="list-style-type: none"> • Conectați aparatul la o sursă electrică de alimentare • Verificați alimentarea electrică • În caz contrar, consultați un depanator autorizat
<ul style="list-style-type: none"> • Motorul hârâie sau bâzâie și nu mai funcționează 	<ul style="list-style-type: none"> • Motorul este blocat de un corp străin • Defecțiuni la motor sau la sistemul de comandă 	<ul style="list-style-type: none"> • Îndepărtați corpul străin • În caz contrar, consultați un depanator autorizat
<ul style="list-style-type: none"> • Aparatul pornește cu intermitențe 	<ul style="list-style-type: none"> • Obiectele sanitare racordate prezintă scurgeri • Supapa antiretur prezintă scurgeri 	<ul style="list-style-type: none"> • Verificați instalația în amonte • Curățați sau schimbați supapa antiretur
<ul style="list-style-type: none"> • Motorul se învâрте normal, dar nu se mai oprește sau funcționează prea mult timp 	<ul style="list-style-type: none"> • Lungimea conductei de evacuare pe verticală sau orizontală este prea mare sau există prea multe coturi (pierdere de sarcină) • Defecțiune hidraulică, colmatare 	<ul style="list-style-type: none"> • Revizuiți instalația • În caz contrar, consultați un depanator autorizat
<ul style="list-style-type: none"> • Aparatul se oprește 	<ul style="list-style-type: none"> • Aparatul a funcționat prea mult timp (întreprere termică de siguranță) 	<ul style="list-style-type: none"> • Așteptați ca aparatul să-și revină la funcționare, apoi contactați un depanator autorizat dacă este necesar
<ul style="list-style-type: none"> • Motorul funcționează cu întreruperi, iar apa coboară lent în vasul de WC 	<ul style="list-style-type: none"> • Orificiul de aerisire din capacul aparatului este infundat • Defecțiuni la motor 	<ul style="list-style-type: none"> • Destruind orificiul de aerisire • În caz contrar, consultați un depanator autorizat
<ul style="list-style-type: none"> • Apa se întoarce pe traseu spre duș (aparate cu intrări laterale) 	<ul style="list-style-type: none"> • Cădita dusului a fost montată prea jos în raport cu aparatul • Supapele intrărilor laterale sunt colmate 	<ul style="list-style-type: none"> • Verificați instalația • Curățați supapele • În caz contrar, consultați un depanator autorizat

7 CONDIȚII DE GARANȚIE

Aparatul beneficiază de doi ani garanție de la data cumpărării, cu condiția ca instalarea și utilizarea aparatului să fie conforme cu instrucțiunile din acest manual.

 **ATENIE !!!:** Nu se acorda garanție decât în cazul utilizării aparatului pentru evacuarea hârtiei igienice, materiilor fecale și apelor uzate igienico-sanitare. În cazul unor deteriorări ale aparatului provocate de: tocare a unor corpuri străine precum vată, tamponi, servetele igienice, servetele parfumate, produse alimentare, preservative, par, cărpe, obiectele din lemn, plastic sau metal (ex: agrafe de par), materiale de construcție; sau de pomparea unor lichide precum solvenți sau uleiuri, acestea nu intra în cadrul garanției acordate.

1 VŠEOBECNÉ INFORMACE

Toto sanitární kalové čerpadlo je přístroj vyvinutý v souladu s technickými normami a podléhá neustálé kontrole kvality v továrně certifikované dle ISO 9001. Přístroj poskytuje vysokou úroveň výkonu, bezpečnosti a spolehlivosti za předpokladu dodržení všech dále uvedených požadavků pro instalaci a používání.

! Toto zařízení není určeno pro osoby (včetně dětí), jejichž tělesné, smyslové nebo duševní schopnosti jsou omezeny, nebo jimž chybí zkušenosti a znalosti, pokud nejsou pod dohledem a nedostává se jim nezbytných pokynů pro používání zařízení od osoby odpovídající za jejich bezpečnost. Děti je nutno mít pod dohledem a dohlédnout, aby si s přístrojem nehrály.

2 POUŽITÍ

Tento přístroj je kompaktní přečerpávací stanice určená k odvádění odpadních vod pocházejících z WC s horizontálním odpadem, ze sprchy*, bidetu*, umyvadla*. (*: podle konkrétního modelu).

Tento přístroj odpovídá následujícím normám: ČSN EN 12050-3 a evropským normám o bezpečnosti elektrických přístrojů a elektromagnetické kompatibilitě.

3 INSTALACE

Přístroj se musí nacházet ve stejné místnosti jako WC a případně další připojené zařizovací předměty. Přístroj musí být volně přístupný pro případný servis či údržbu.

Instalace a provoz tohoto přístroje musí odpovídat místním předpisům a normě EN 12056-4.

Pro maximalizaci účinku nejnovějších výsledků vývoje v oblasti hluchosti, které jsou v tomto přístroji použity, je důležité:

- instalovat WC tak, aby se nedotýkalo žádné stěny
- instalovat WC s přístrojem na zcela rovnou podlahu, aby prostředky pohlcující vibrace byly plně funkční
- odpadní tlakové potrubí důkladně ukotvit s tím, že je třeba dodržet vzdálenost mezi kotvami max. 1m

ELEKTRICKÁ INSTALACE

! Připojení na elektrický rozvod smí být provedeno až po ukončení vlastní instalace přístroje!!

Zásuvku pro připojení přístroje musí instalovat oprávněný kvalifikovaný pracovník tak, aby byla volně přístupná, přičemž je nutné respektovat příslušné normy.

Elektrický přívod přístroje musí být uzemněn (třída I) a musí být chráněn

vysoce citlivým proudovým chráničem s jmenovitým vybavovacím proudem nepřesahujícím 30 mA.

Elektrický přívod musí sloužit výhradně k napájení tohoto přístroje. Poškozený přívodní kabel musí být vyměněn a to pouze kvalifikovanou osobou. Před každým zásahem do přístroje odpojte přístroj od přívodu elektrického proudu.

Předpis

Čerpadla nejsou určena k umístění v zónách 1 a 2 definovaných prostorů v koupelnách a sprchách dle ČSN 332000-7-701.

To platí pro čerpadlo i pro umístění zásuvky k jeho připojení na elektrický rozvod. Čerpadla lze instalovat v zóně 3 koupelny dle ČSN 332000-7-701 (min. 0,6 m od okraje vany či sprchové vaničky) a ve všech jiných místnostech.

Čerpadla smějí být připojena na el. obvod odpovídající platným českým normám a předpisům (ČSN 332000-4-41 a normy související).

4 UVEDENÍ DO PROVOZU

Po dokončení celkové instalace přístroje vhodte do WC toaletní papír a WC spláchněte. To opakujte 2x – 3x. Poté uveďte do provozu armatury dalších připojených zařizovacích předmětů.

Zkontrolujte těsnost všech propojení se zařizovacími předměty: WC, sprcha*, bidet*, umyvadlo*. (*: podle konkrétního modelu).

5 ÚDRŽBA

POZOR !!! V případě dlouhodobé nepřítomnosti je nezbytné uzavřít hlavní přívod vody a zajistit ochranu přístroje proti mrazu.

ČIŠTĚNÍ

Pro čištění WC mísy a povrchu přístroje doporučujeme používat běžné neagresivní čisticí prostředky.

Pro čištění přístroje od vodního kamene doporučujeme použít přípravek SFA® ANTIKALK.

6 NEJBĚŽNĚJŠÍ PROBLÉMY A JEJICH ODSTRANĚNÍ



VŽDY ODPOJTE PŘÍSTROJ OD PŘÍVODU ELEKTRICKÉHO PROUDU.

ZJIŠTĚNÝ PROBLÉM	MOŽNÉ PŘÍČINY	VÁŠ POSTUP
<ul style="list-style-type: none"> • Motor se neaktivuje 	<ul style="list-style-type: none"> • Přístroj není připojen • Porucha el. přívodu • Porucha motoru nebo ovládacího systému 	<ul style="list-style-type: none"> • Připojte přístroj. • Proveďte el. přívod. • Kontaktujte autorizovaný servis
<ul style="list-style-type: none"> • Motor pracuje s rušivými zvuky nebo pouze bzučí a neotáčí se 	<ul style="list-style-type: none"> • Motor je zablokovaný cizím tělesem • Porucha motoru nebo ovládacího systému 	<ul style="list-style-type: none"> • Odstraňte cizí těleso • Kontaktujte autorizovaný servis
<ul style="list-style-type: none"> • Přístroj se samovolně aktivuje 	<ul style="list-style-type: none"> • Armatura WC nebo připojených zařizovacích předmětů netěsní • Nefunkční zpětný ventil 	<ul style="list-style-type: none"> • Zkontrolujte připojené zařizovací předměty • Vyčistěte nebo vyměňte zpětný ventil
<ul style="list-style-type: none"> • Motor pracuje déle než je obvyklé nebo nevypíná 	<ul style="list-style-type: none"> • Příliš dlouhé nebo vysoké odpadní potrubí, nebo příliš mnoho ohybů • Problémy hydrauliky, ucpaní 	<ul style="list-style-type: none"> • Zkontrolujte instalaci • Kontaktujte autorizovaný servis
<ul style="list-style-type: none"> • Přístroj přestal pracovat 	<ul style="list-style-type: none"> • Přístroj pracoval příliš dlouho (aktivace tepelné pojistky) 	<ul style="list-style-type: none"> • Počkejte na opětovné zapnutí, poté v případě potřeby kontaktujte autorizovaný servis
<ul style="list-style-type: none"> • Motor pracuje přerušovaně a voda v míse klesá pomalu 	<ul style="list-style-type: none"> • Ucpány ventily odvětrání • Porucha motoru 	<ul style="list-style-type: none"> • Vyčistěte ventily odvětrání • Kontaktujte autorizovaný servis
<ul style="list-style-type: none"> • Odpadní voda se vrací do sprchy (přístroj s bočními vstupy) 	<ul style="list-style-type: none"> • Sprcha nainstalovaná příliš nízko vzhledem k přístroji • Ucpány boční vstup 	<ul style="list-style-type: none"> • Zkontrolujte instalaci sprchy • Vyčistěte boční vstup • Kontaktujte autorizovaný servis

7 ZÁRUKA

Na přístroj se vztahuje záruka dva roky od data zakoupení pod podmínkou instalace a používání v souladu s tímto návodem a jeho přílohami.



POZOR!!! sanitární kalové čerpadlo slouží výhradně ke zpracování vody, fekálií a WC papíru. Záruka je poskytována pouze pro tyto účely. Odpady jako např. chemikálie (kyseliny, žiraviny, prostředky s vysokou koncentrací chloru apod.), oleje, barvy, tampony, prezervativy, hygienické vložky, textilie, tvrdé předměty, písek, kameny, abnormální množství vlasů, kosmetické ubrousky apod., mohou způsobit poruchu přístroje, na kterou se nevztahuje záruka.

1 UYARI

Bu öğütücü teknikte geçerli kurallara uygun şekilde geliştirilen ve tarafından ISO 9001 onaylı bir fabrikada sürekli kalite kontrole tabi tutulan bir cihazdır. Bu öğütücü, bu kullanım kılavuzunda tanımlanan tüm kurulum ve bakım kurallarına titizlikle uyulduğu takdirde, yüksek bir performans, güvenlik ve güvenilirlik sağlar.

Bu cihaz, fiziksel, duysal veya zihinsel kapasiteleri sınırlı olan (bunlara çocuklar da dahildir), veya tecrübe ve bilgi sahibi olmayan kişilere yönelik değildir; bu tip kişiler gözetim altında bulunmaları ve cihazı kullanmak için gerekli talimatları almaları durumunda, kendi güvenliklerinden sorumlu bir kişinin yardımıyla cihazı kullanabilirler. Çocukları gözetim altında tutun ve cihazla oynamalarına izin vermeyin.

2 UYGULAMALAR

Bu cihaz, yatay çıkışlı klozet, duşakabin*, bide* ve lavabodan gelen atık suların tahliyesi için tasarlanmış kompakt bir tahliye istasyonudur. (*: Modele göre).

Bu cihaz EN 12050-3 standardına ve elektrik güvenliği ve elektromanyetik uyumluluk ile ilgili Avrupa standartlarına uygundur.

3 KURULUM

Öğütücü WC ve bağlı olabilecek diğer sıhhi tesisat üniteleri ile aynı yerde bulunmalıdır. Kontrol ve bakım için, cihaza erişim kolay olmalıdır.

Cihazınızın kurulumu ve çalışması yerel mevzuata ve EN 12056-4 standardına uygun olmalıdır.

Bu cihaz akustik alanında mevcut son teknik yenilikleri içermektedir. Bu son teknik gelişmelerden en verimli düzeyde faydalanmak için:

- Hazneyi duvara deşmeyecek şekilde yerleştirin.
- Titreşim yalıtıcılarının düzgün işleyişine engel olmamak için, hazneyi düz bir zemin üzerine yerleştirin.
- Sabitleme elemanları arasında bir metre-den fazla mesafe bırakmadan, tahliye borularını düzgün bir şekilde sabitleyin.

ELEKTRİK BAĞLANTISI

Elektrik bağlantısını, tüm nihai bağlantıları gerçekleştirdikten sonra yapın.

Elektrik tesisatı elektroteknik alanında uzman vasıflı bir profesyonel tarafından kurulmalıdır.

Cihaz, elektrik fişine erişilebilecek şekilde yerleştirilmelidir.

Cihazın güç devresi topraklanmalı (sınrı 1 topraklama) ve çok hassas (30mA) bir diferansiyel devre kesici vasıtasıyla korunmalıdır.

Bu bağlantı sadece cihaza güç sağlamak için kullanılmalıdır. Bu cihazın kablosu hasar görmüş ise, tehlikeli bir durumu ortadan kaldırmak için, imalatçısı veya satış sonrası servisi tarafından değiştirilmelidir.

Mevzuat

Bir banyodaki koruma hacimleri ile ilgili olarak, cihazın kullanıldığı ülkede yürürlükte olan standartın hükümlerine uymaya dikkat edin.

4 HİZMETE ALMA

Hidrolik ve elektriksel bağlantılar gerçekleştirildikten sonra sifonu birkaç kez çekin.

Küvet geçişi sızdırmaz olmalıdır.

Cihaz ile sıhhi tesisat ünitelerinin (WC, duşakabin*, bide*, lavabo*) bağlantılarını sızdırmazlığını kontrol edin. (*: Modele göre).

5 BAKIM

DİKKAT !!! Uzun süre evde bulunmaması halinde, evin ana su vanasını mutlaka kapatın ve donma tehlikesine karşı tesisatınızı uygun bir şekilde koruyunuz.

TEMİZLEME / KİREÇTEN ARINDIRMA

Öğütücüyü ve klozeti kireçten arındırmak ve temizlemek için, düzenli aralıklarla, SFA'nın özel kireç çözücü SANIBROYEUR® gibi cihazınızın iç organlarına zarar vermemek üzere tasarlanmış uygun bir kireç çözücü kullanın.

6 OLASI MÜDAHALELER**HER DURUMDA, ÖĞÜTÜCÜNÜN FİŞİNİ ELEKTRİK PRİZİNDEN ÇEKİN**

TESPİT EDİLEN ANORMALLİK	MUHTEMEL NEDENLER	ÇÖZÜMLER
<ul style="list-style-type: none"> • Motor devreye girmiyor 	<ul style="list-style-type: none"> • Cihazın bağlantısı yapılmamış • Kusurlu elektrik bağlantısı • Motor veya kumanda sistemi sorunu 	<ul style="list-style-type: none"> • Cihazı elektrik prizine bağlayın, • Elektrik bağlantısını kontrol edin • Aksisi takdirde yetkili bir teknik servise başvurun
<ul style="list-style-type: none"> • Motor gürültülü bir şekilde dönmüyor veya uğultu çıkıyor ve dönmüyor 	<ul style="list-style-type: none"> • Yabancı bir cisim motoru bloke ediyor • Motor veya kumanda sistemi problemi 	<ul style="list-style-type: none"> • Yabancı cisim çıkarın • Aksisi takdirde yetkili bir teknik servise başvurun
<ul style="list-style-type: none"> • Cihaz zaman zaman çalışmaya başlıyor 	<ul style="list-style-type: none"> • Bağlı sıhhi tesisat ünitelerinde sızıntı var • Çekvalfite sızıntı var 	<ul style="list-style-type: none"> • Cihazın girişlerine bağlı olan tesisatı kontrol edin • Çekvalfite temizleyin veya değiştirin
<ul style="list-style-type: none"> • Motor düzgün bir şekilde dönmüyor, ama durmuyor veya çok uzun süre dönmüyor 	<ul style="list-style-type: none"> • Tahliye kanalının yüksekliği veya uzunluğu çok fazla veya (basınç düşüşü) • Hidrolik sorun, tıkanma 	<ul style="list-style-type: none"> • Tesisatı kontrol edin • Aksisi takdirde yetkili bir teknik servise başvurun
<ul style="list-style-type: none"> • Cihaz duruyor 	<ul style="list-style-type: none"> • Cihaz uzun bir süre çalışmış (güvenlik termik koruması) 	<ul style="list-style-type: none"> • Yeniden çalışmasını bekleyin, ardından gerekirse yetkili bir teknik servise başvurun
<ul style="list-style-type: none"> • Motor kesintili olarak dönmüyor ve su klozetin içine yavaş iniyor 	<ul style="list-style-type: none"> • Cihazın kapığında bulunan havalık tıkalı • Motor sorunu 	<ul style="list-style-type: none"> • Havalığı açın • Aksisi takdirde yetkili bir teknik servise başvurun
<ul style="list-style-type: none"> • Bulanık suyun duşa geri dönmesi (yan girişleri olan cihazlar) 	<ul style="list-style-type: none"> • Duş öğütücüyü göre alçak bir noktaya yerleştirilmiş • Yan giriş klapesi tıkalı 	<ul style="list-style-type: none"> • Tesisatı gözden geçirin • Yan giriş klapesini temizleyin • Aksisi takdirde yetkili bir teknik servise başvurun


7 GARANTİ KOŞULLARI

Cihaz, bu kurulum kılavuzuna uygun bir şekilde kurulması ve kullanılması kaydıyla satın alma tarihinden 2 yıl parça ve işçilik garantilidir.

DİKKAT!!! Garanti kapsamında, yalnızca tuvalet kağıdı, dışkı maddeleri ve sıhhi tesisat sularının tahliyesi dikkate alınacaktır. Pamuk, vajinal tampon, hijyenik ped, kucuk havlular, gıda maddeleri, prezervatif, sac teli, metal, ahşap veya plastik cisimler gibi yabancı cisimlerin öğütülmesi veya solvent veya yağ gibi sıvıların pompalanması sonucu cihazda oluşan hiçbir hasar garanti kapsamında değerlendirilmeyecektir.

1 描述

该设备通过了ISO9001认证，严格按照工艺规格设计制造。

 只要严格按照本说明进行安装及维护，此设备可保证安全可靠的高性能运行。

该设备不适用于包括儿童在内的一些特殊人群（精神或智力有障碍等）。除非在确保安全或有监护人的情况下安装此设备。

2 使用

这个装置是一个设计紧凑的提升设备，它能将卫生间、浴缸、淋浴房、水槽里的污水从水平方向的出口排出。（视机型而定）

此设备符合EN 12050-3标准，并符合相关电气安全和电磁兼容性的欧洲标准。

3 安装

机器的安装和使用须遵照EN 12056-4标准及当地法规进行。

本设备使用了先进的消音技术，能达到它最理想的效果，关键在于：

- 座便器放置之处不能接触到房间的墙或隔板墙。
- 座便器必须置于完全水平的平面上，确保弹力托架充分地高效运作。
- 正确安装排水管，各固定点之间距离不超过1米。

电路连接

 电气的安装结束之前确保电源关闭。

设备安装必须由专业工程师完成。

选择电源插头的位置应方便设备的安装。

电路应当接地线（一级），

本机所在电路中必须有30毫安的漏电保护开关。

连接线必须只用于本设备供电。

电机保护：该设备配备有一套温度保护系统，在过热之后，为了安全，必须切断机器电源，停机2小时。

规定

V请遵守使用国的有关浴室保护容积的现行规定。

4 安装调试

一旦电气与管道连接完成，启动多次马桶冲水，查看所有部分是否密封。

仔细检查所有与卫浴设备间的连接口：马桶、淋浴房、净身盆、洗手盆。（视机型而定）。

6 发现故障/修理

在任何情况下，必须关闭机器电源

故障	原因	解决方法
<ul style="list-style-type: none"> • 设备不启动 	<ul style="list-style-type: none"> • 没有接电 • 供电问题 • 电机或控制系统问题 	<ul style="list-style-type: none"> • 给设备接电 • 检查供电系统 • 如不能解决，求助于授权维修人员
<ul style="list-style-type: none"> • 电机运转时发出卡嗒卡嗒声，或是只发出嗡嗡声而不运转 	<ul style="list-style-type: none"> • 电机被异物阻滞 • 电机或控制系统问题 	<ul style="list-style-type: none"> • 取出异物 • 如不能解决，求助于授权维修人员
<ul style="list-style-type: none"> • 设备间断性运转 	<ul style="list-style-type: none"> • 连接的设备漏水 • 止回阀漏水 	<ul style="list-style-type: none"> • 检查设备上端安装 • 清洁或更换止回阀
<ul style="list-style-type: none"> • 电机运行正常，但无法停止或持续时间过长 	<ul style="list-style-type: none"> • 排水管过高或过长，或者管弯过多（能效损耗） • 水流堵塞问题 	<ul style="list-style-type: none"> • 重新调整安装 • 如不能解决，求助于授权维修人员
<ul style="list-style-type: none"> • 设备停止运行 	<ul style="list-style-type: none"> • 运行时间过长（热保护） 	<ul style="list-style-type: none"> • 等待重启，然后如有必要，求助于授权维修人员
<ul style="list-style-type: none"> • 电机间歇运行，排水缓慢 	<ul style="list-style-type: none"> • 通气道堵塞 • 电机问题 	<ul style="list-style-type: none"> • 清理通气道 • 如不能解决，求助于授权维修人员
<ul style="list-style-type: none"> • 污水回流入淋浴池内（带有侧入水的设备） 	<ul style="list-style-type: none"> • 淋浴相对于设备位置过低 • 设备内底部两边的止回阀片堵塞 	<ul style="list-style-type: none"> • 重新调整安装 • 清理止回阀片 • 如不能解决，求助于授权维修人员

7 保修

在安装及使用符合本说明书的条件下，设备自购买日起，保修两年。



保修范围只对针对卫生纸和粪便之类的污水所发生的故障。任何因外物造成的损坏，如棉球、避孕套、卫生巾、湿纸巾、食物、头发、金属、木头或塑胶物品等，都不在保修范围内。由溶剂、酸性物质和其它化学品所造成机器的故障，均不属于保修范围内

5 维护**警示：**

如果设备长时间不适用，请关闭总阀停止供水，以保护设备，防止霜冻。

清洁/除水垢

使用家用除垢剂清除研磨机和马桶内的水垢（升利保除垢液），以便在除垢的同时保护您设备的内部系统不受损伤。

1 제품 개요

본 분쇄기 펌프(품질보증 공장에서 제조된)는 ISO 9001 인증을 받았다. 올바르게 설치 및 사용되면 지속적이고 안정적인 작동을 할 것이다.

신체적, 감각적, 심리적 장애가 있는 사람이나(어린이 포함) 최소한의 경험 및 지식만 있는 사람은 본 장치를 사용하지 못하며, 보호자의 도움을 받거나 장치 사용에 필요한 모니터링과 필요 사항을 숙지한 다음에는 본 장치를 사용할 수 있다. 어린이가 사용할 때에는 모니터링을 하고 장난치지 못하도록 주의한다.

2 제품 사용

본 가정 기기는 수평으로 설치된 변기, 샤워기, 비데나 세면대의 배출구에서 나오는 폐수 처리를 위해 만들어진 소형 리프트 펌프이다(*모델에 따라 상이). 본 기기는 EN 12050-3 및 전기안전 및 전자기 적합성 관련 유럽 표준을 준수한다.

3 설치

본 제품은 서비스를 받을 수 있도록 접근이 용이해야 한다. 귀하가 설치한 기기의 부품 및 작동은 해당 지역 규제 및 EN 12056-4 표준을 준수하여야 한다. 본 제품에 적용된 최첨단 방음기술의 최적 사용을 위해서는 아래 내용이 중요하다.

- 양변기가 파티션 또는 벽에 닿지 않도록 위치를 정한다.
- 단성 마운트가 효율을 충분히 발휘하도록 양변기와 완벽히 수평면에 놓는다
- 결합부분간 거리가 1미터가 넘지 않도록 배출관을 올바르게 고정시킨다

전기공급 연결
전기는 기술자가 설치해야 한다. 본 제품은 220/240 볼트 단상 전류 AC 60 Hz 전력을 사용한다(한국 사양). 본 기기의 전원 공급 회로는 GFCI 고감도(30mA)에 의해 접지되고(Class I) 보호되어야 한다. 경고: 커넥터에 배선작업을 하기 전에 주 배선반에 전기가 모두 차단되었는지 확인할 것.

60Hz 주파수 사용가능.

모든 배선 작업은 1992년 전기설비 요건인 BS7671을 준수해야 한다. 본 제품을 종래의 플러그와 소켓에 연결하면 안 된다. 반드시 5 암페어 퓨즈 설비가 있는 직류전원출력단자이며 고정배선 타입의 커넥터에 배선작업을 해야 한다. 주도선의 전선은 아래 규격에 따라 색깔 별로 표시되어 있다.

갈색(Brown) - 활성선(Live)
파랑(Blue) - 중성선(Neutral)

초록/노랑(Green/Yellow)-접지선(Earth) 이상의 연결은 장치의 전력공급 목적을 위해서만 사용되어야 한다. 모든 케이블, 가압실 및 모터 작업은 특수 도구가 필요한 관계로 반드시 Saniflo 기술 직원이 해야 한다. 향후 장치 제거 등의 서비스 요청이 있을 시 상당한 어려움이 있을 수 있으니 전기공급케이블을 절단하거나 풀이지 마시오.

4 제품 작동 점검

모든 밀봉 부위 및 연결부위에 물이 새지 않는 지 확인하면서 화장실 물을 내린다. 양변기*, 샤워기*, 비데*나 세면대*와 같은 위생 기기와의 연결부위에 물이 새지 않는 지 확인한다(*모델에 따라 상이).

5 유지 보수

경고!!! 장기간 부재 시 영하의 기온으로 인한 동파를 막기 위해 물 공급을 꼭 차단 시켜둘 것.

제품 관리법

- 물때(석회)를 제거하고 오수펌프 및 좌변기를 청소하려면 SANIFLO 클렌저/ 디스 케일링제를 사용하십시오.
- 오수펌프의 전원을 차단한다
- 일정량의 클렌저를 양변기에 붓는다
- 1-2시간 정도 둔다
- 전원을 다시 연결한다
- 플러시 시스템을 이용해 두 번 내려 씻어낸다
- 이상의 순서를 평균 3개월마다 반복한다.
- 물의 경도에 따라 횟수는 변경될 수 있다.

6 고장점검 및 해결방안

모든 경우에, 오수펌프의 전원을 차단해야 한다.

증상	고장 원인	해결방안
· 모터가 작동하지 않는다	· 전원공급이 작동하지 않는다 · 전원공급에 결함이 있다 · 모터나 컨트롤 시스템에 결함이 있다	· 전원공급을 복원한다 · 전원공급을 확인한다 · 승인된 수리 대리점에 문의한다
· 모터에서 덜거덕거리거나 부서지는 소리가 나고, 웅웅거리지만 돌아가지는 않는다.	· 이물질이 박스 안에 있다 · 모터나 컨트롤 시스템에 문제가 있다	· 이물질을 제거한다 · 승인된 수리 대리점에 문의한다
· 모터가 불규칙적으로 작동한다	· 연결된 위생 장치에서 물이 떨어진다 · 역류방지밸브에 결함이 있다	· 상류로 설치를 확인한다 · 역류방지밸브를 세척하거나 교체한다
· 모터가 정상적으로 작동하지만 오랫동안 계속 돌아간다	· 설치 길이나 높이가 설치사양을 초과했거나 벤딩/엘보구가 너무 많다. · 펌프 덮개판이 부분적으로 불투명/막혀있다	· 설치상태를 확인한다 · 승인된 수리 대리점에 문의한다
· 제품이 멈췄다	· 제품이 너무 오랫동안 돌아간다(열차폐장치)	· 제품을 재가동 시켜서 결과를 보고 A/S 점검을 받는다
· 모터에 물이 휘둥둥이치고 양변기 물이 아주 느리게 내려간다	· 공기변이 막혔다 · 모터에 문제가 있다	· 공기 방출 구멍을 청소한다 · 승인된 수리 대리점에 문의한다
· 탁한 물이 샤워대에서 올라온다(즉면 유입구가 있는 제품)	· 오수 펌프 제품에 비해 샤워기가 너무 낮게 설치되었다 · 한쪽 유입구 디스크가 막혔다	· 설치 상태를 확인한다 · 유입구변을 확인한다 · 승인된 수리 대리점에 문의한다

7 제품 보증

제품이 올바르게 설치되고 사용되었다면 본 제품의 품질보증은 구매일로부터 2년간이다. 화장실 휴지,大便, 폐수만 품질보증 대상이 된다. 송, 콘돔, 위생용 타월, 물티슈, 음식물, 머리카락, 금속류, 나무, 플라스틱 물체 등과 같은 이물질을 버리면 품질보증을 받을 수 없다. 용해성 물질, 산성 물질 및 기타 화학물질은 제품에 손상을 입힐 수 있으며, 그런 경우 제품 보증은 무효화된다.

Lined writing area with horizontal blue lines.

FRANCE**SOCIÉTÉ FRANÇAISE
D'ASSAINISSEMENT**

41bis, av Bosquet - 75007 PARIS
Tél. + 33 1 44 82 39 00
Fax + 33 1 44 82 39 01

UNITED KINGDOM**SANIFLO Ltd.,**

Howarth House, The Runway
South Ruislip Middx.,
HA4 6SE
Tel. +44 208 842 0033
Fax +44 208 842 1671

IRELAND**SANIRISH Ltd**

IDA Industrial Estate
Edenderry - County Offaly
Tel. + 353 46 9733 102
Fax + 353 46 97 33 093

AUSTRALIA**SANIFLO (Australasia) Pty Ltd**

Unit 9-10, 25 Gibbs Street
Chatswood
NSW 2067
Tel. +61 298 826 200
Fax +61 298 826 950

DEUTSCHLAND**SFA SANIBROY GmbH**

Waldstr. 23 Geb. B5 - 63128 Dietzenbach
Tel. (060 74) 30928-0
Fax (060 74) 30928-90

ITALIA**SFA ITALIA spa**

Via del Benessere, 9
27010 Sizzano (PV)
Tel. 03 82 61 81
Fax 03 82 61 8200

ESPAÑA**SFA S.L.**

C/ Vinyalets,1 - P.I. Can Vinyalets
08130 Sta. - Perpètua de Mogoda -
Barcelona
Tel. +34 93 544 60 76
Fax +34 93 462 18 96

PORTUGAL**SFA, Lda.**

Sintra Business Park, ed.01-1ºP
2710-089 Sintra
Tel. +35 21 911 27 85
Fax. +35 21 957 70 00

SUISSE SCHWEIZ SVIZZERA**SFA SANIBROY AG**

Vorstadt 4
3380 Wangen a. A.
Tel. + 41 (0)32 631 04 74
Fax + 41 (0)32 631 04 75

BENELUX**SFA BENELUX B.V.**

Voltaweg 4
6101 XK Echt (NL)
Tel. +31 475 487100
Fax +31 475 486515

SVERIGE**SANIFLO AB**

BOX 797
S-191 27 Sollentuna
+46 (0)8-404 15 30
info@saniflo.se

POLSKA**SFA POLAND Sp.z.o.o**

ul. Kolejowa 33
05-092 Łomianki/Warszawa
Tel. (+4822) 732 00 32
Fax (+4822) 751 35 16

РОССИЯ**SFA РОССИЯ**

101000 Москва - Колпачный переулок
9а
Тел. (495) 258 29 51
факс (495) 258 29 51

ČESKÁ REPUBLIKA**SFA-SANIBROY, spol. s r.o**

Na Košince č.ev. 681 - 180 00 PRAHA8 -
Libeň
Tel : +420 266 712 855
Fax : +420 266 712 856

ROMANIA**SFA SANIFLO S.R.L.**

Strada Leonard Nicolae, nr. 2A
Timișoara 300454
Tel. +40 256 245 092
Fax +40 256 245 029

TÜRKIYE**SFA SANIHYDRO LTD ŞTİ**

Mecidiye Cad No:36-B Sevancan Apt
34394 MECİDİYEKÖY - İSTANBUL
Tel : +90 212 275 30 88
Fax : +90 212 275 90 58

CHINA**SFA 中国**

上海市静安区石门二路333弄3号振安广
场恒安大厦27C室 (200041)
Tel. +86(0)21 6218 8969
Fax +86(0)21 6218 8970

KOREA**www.SFA.biz**

sales@saniflo-korea.kr

SOUTH AFRICA**SFA Africa**

www.saniflo.co.za

SERVICE HELPLINES**France****United Kingdom****Ireland****Australia****Deutschland****Italia****España****Portugal****Suisse Schweiz Svizzera****Benelux****Sverige****Norge****Polska****Россия****Česká republika****România****Türkiye****中国****TEL**

☎ **N°Azur 0 810 05 90 02** ^{1 UT par appel}

08457 650011 (Call from a land line)

1850 23 24 25 (LOW CALL)

+1300 554 779

0800 82 27 82 0

0382 6181

+34 93 544 60 76

+35 21 911 27 85

+41 (0)32 631 04 74

+31 475 487100

+46 (0)8-404 15 30

+46 (0)8-404 15 30

(+4822) 732 00 33

(495) 258 29 51

+420 266 712 855

+40 256 245 092

+90 212 275 30 88

+86(0)21 6218 8969

FAX

03 44 94 46 19

020 8842 1671

+ 353 46 97 33 093

+61 2 9882 69 50

(060 74) 30928-90

+39 0382 618200

+34 93 462 18 96

+35 21 957 70 00

+41 (0)32 631 04 75

+31 475 486515

(+4822) 751 35 16

(495) 258 29 51

+420 266 712 856

+40 256 245 029

+90 212 275 90 58

+86(0)21 6218 8970

Service information : www.sfa.biz